

ESPAÑOL



OPERACIONES DE MONTAJE

- 1) Desbloquear la centralita con ayuda de la llave que se suministra con la barrera, y colocar la varilla en posición vertical.
- 2) Desmontar los tubos flexibles de la centralita y de los cilindros buzos, aflojando las tuercas de los empalmes oleodinámicos.
- 3) Montar la válvula antivandalismo en los empalmes (fig. 1).
- 4) Ensamblar los tubos flexibles contenidos en el embalaje, y conectarlos a la válvula antivandalismo. Si la barrera es derecha (fig. 2/A), cruzar los tubos. Si la barrera es izquierda (fig. 2/B), no cruzarlos.
- 5) Bloquear de nuevo la barrera.

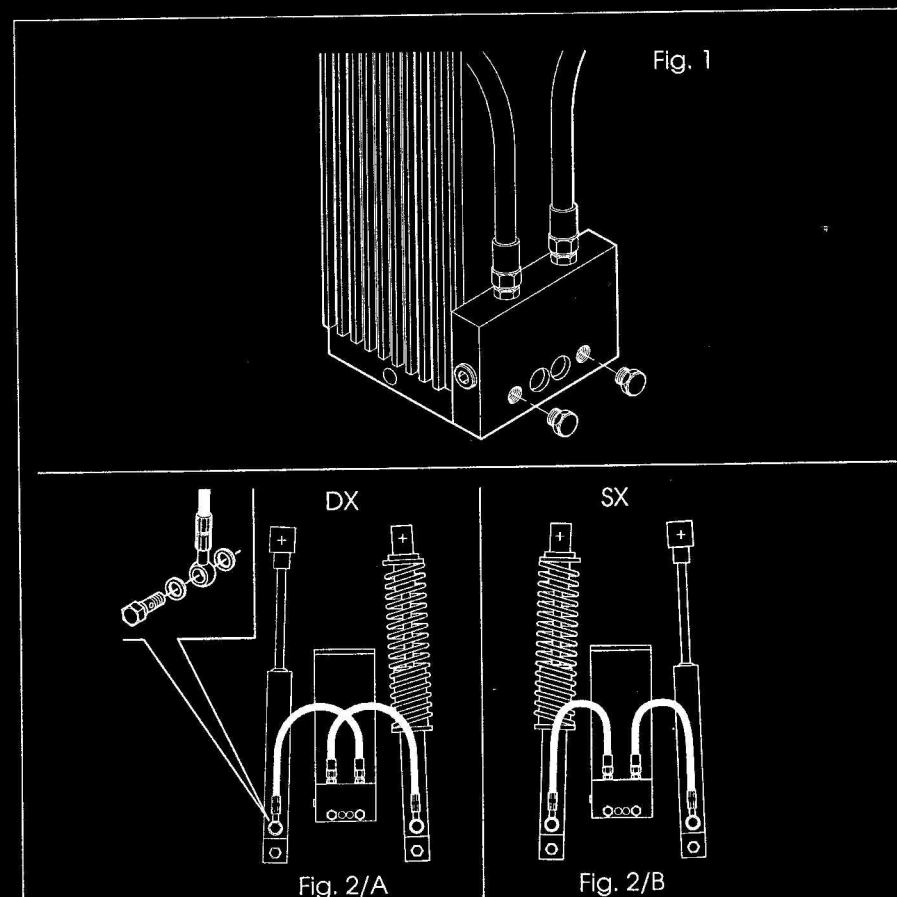
FUNCIONAMIENTO

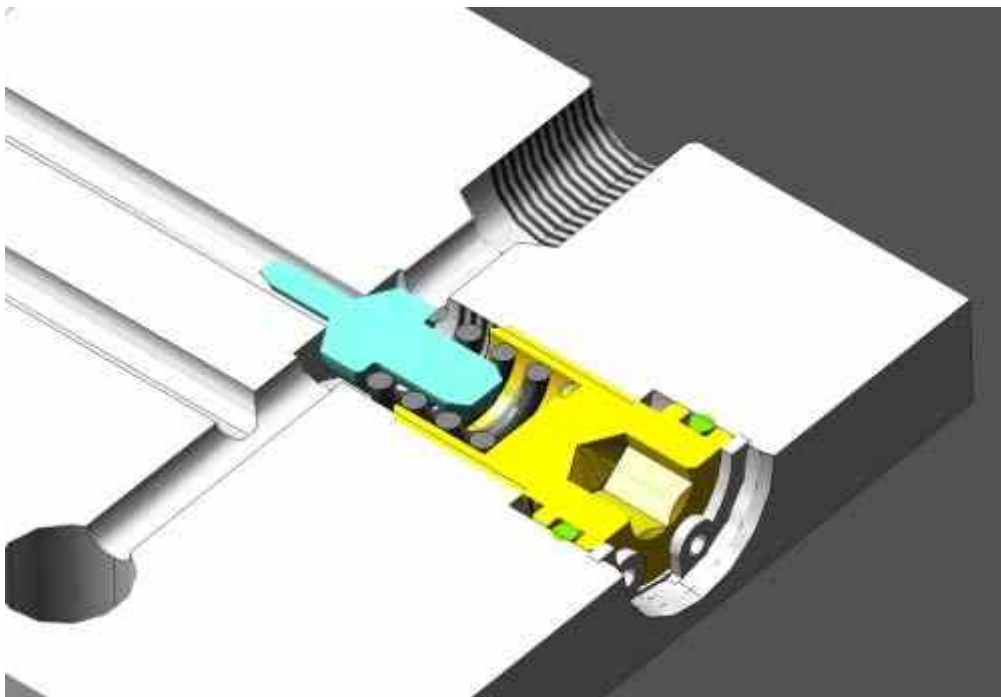
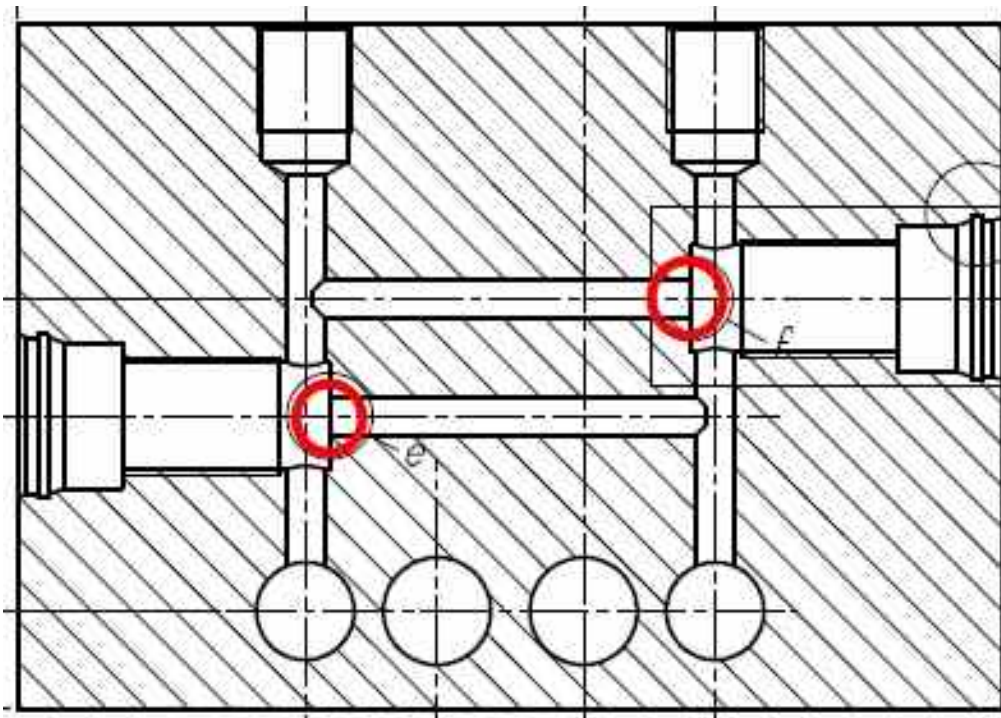
Evita que se dañe el sistema hidráulico en caso de que se fuerce la barrera.



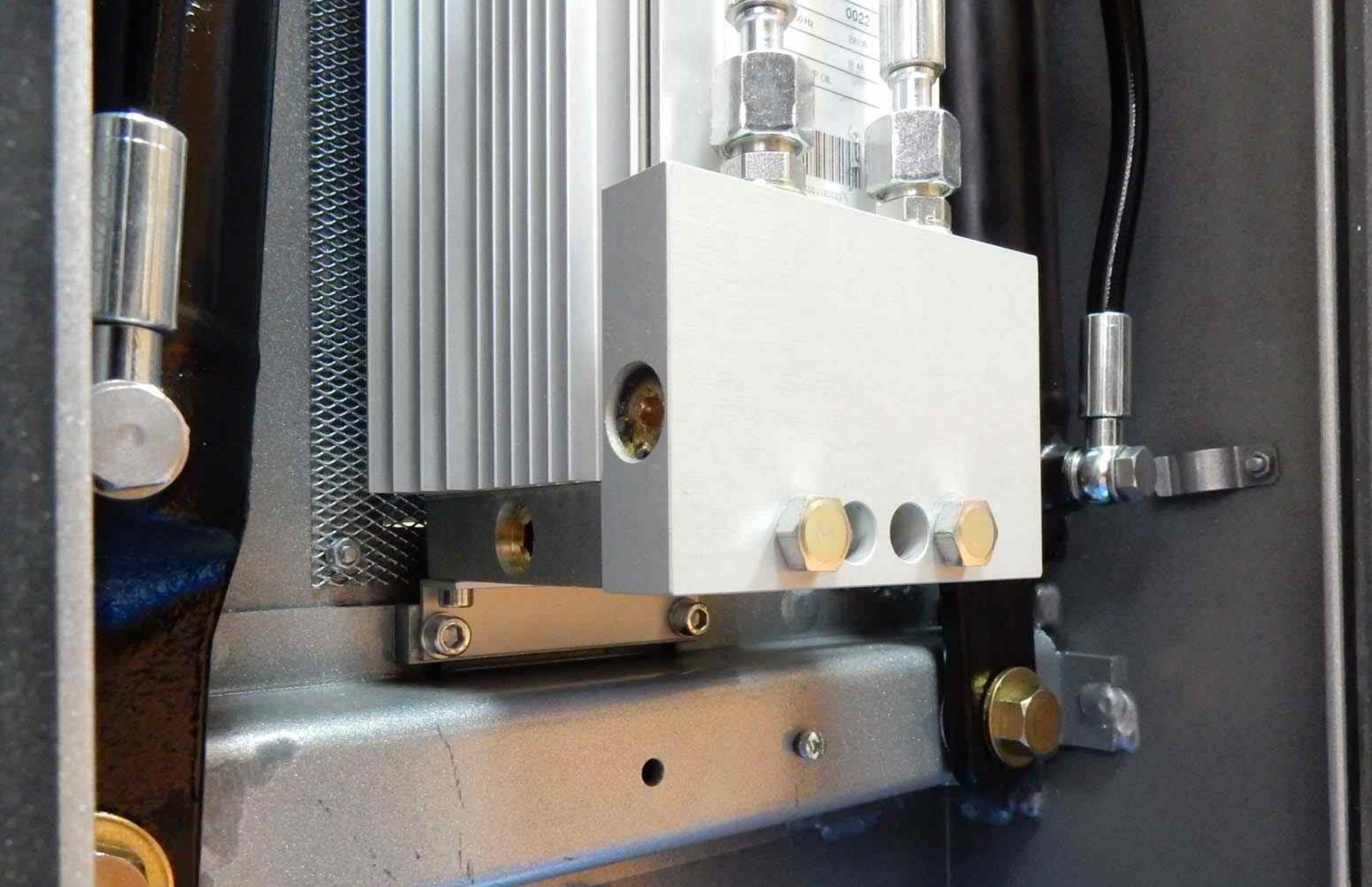
620-620SR 640-642

VALVOLA ANTIVANDALISMO
ANTI-VANDALISM VALVE
SOUPAPE ANTIVANDALISME
SCHUTZVENTIL
VÁLVULA ANTIVANDALISMO









0022

0000

0000

0000

0000

0000

0000

0000

0000

0000

0000

0000

0000

0000

0000

0000

0000

0000

0000

0000

0000

0000

0000

0000

0000

0000

0000

0000

0000

0000

0000

0000

0000