

TR25E461-A

DEUTSCH / ENGLISH / FRANÇAIS / NEDERLANDS / ITALIANO
ESPAÑOL / PORTUGUÉS / POLSKI / MAGYAR / ČESKY / РУССКИЙ
SLOVENSKY / NORSK / SVENSKA / SUOMI / DANSK / SLOVENSKO
TÜRKÇE / LIETUVIŲ KALBA / EESTI / LATVIEŠU VALODA /
HRVATSKI / SRPSKI / ΕΛΛΗΝΙΚΑ / ROMÂNĂ / БЪЛГАРСКИ

de	DEUTSCH	3
en	ENGLISH	4
fr	FRANÇAIS	5
nl	NEDERLANDS	6
it	ITALIANO	7
es	ESPAÑOL	8
pt	PORTUGUÊS	9
pl	POLSKI	10
hu	MAGYAR	11
cs	ČESKY	12
ru	РУССКИЙ	13
sl	SLOVENSKY	14
no	NORSK	15
sv	SVENSKA	16
fi	SUOMI	17
da	DANSK	18
sk	SLOVENSKO	19
tr	TÜRKÇE	20
lt	LIETUVIŲ KALBA	21
et	EESTI	22
lv	LATVIEŠU VALODA	23
hr	HRVATSKI	24
sr	SRPSKI	25
el	ΕΛΛΗΝΙΚΑ	26
ro	ROMÂNĂ	27
bg	БЪЛГАРСКИ	28

Allgemeines zur Montage bei getrennt gelieferte Wickelwelle und Tor-Behang

Bei getrennt gelieferter Wickelwelle und Tor-Behang kann im Totmannbetrieb mit dem Antriebsmotor der Tor-Behang mittels Gurtbändern auf die Wickelwelle gezogen werden. Nach Beendigung der Montage wird die Anlage entsprechend Kapitel 6 in Betrieb genommen.

Zu dieser Montage müssen Sie Folgendes beachten:



Der elektrische Anschluss darf nur von ausgebildetem und autorisiertem Personal entsprechend den örtlichen / landesüblichen elektrischen Sicherheitsvorschriften vorgenommen werden.

Bei unsachgemäßem Anschluss besteht Lebensgefahr!

Vor der Inbetriebnahme der Steuerung muss sichergestellt werden, dass sich keine Personen oder Gegenstände im Gefahrenbereich des Tores befinden, da sich bei einigen Einstellungen das Tor bewegt.

Die Bedienung bei geöffnetem Steuerungsgehäuse darf nur von ausgebildetem und autorisiertem Personal durchgeführt werden.

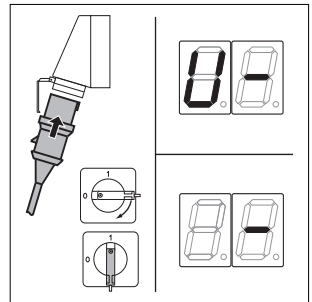
Dieser Montagemodus im Totmannbetrieb ist nur für die Montage mit getrennt gelieferter Wickelwelle und Tor-Behang zulässig! Die Sicherheitsendschalter sind nicht aktiv!

Vorbereitungen Rolltor

- Vorarbeiten entsprechend der mechanischen Anleitung für Montage, Betrieb und Wartung des Rolltors durchführen.
- Bei Anlagen mit Nockenendschalter als Tor-Positionsgeber müssen alle Schaltnocken im Motor gelöst und frei drehbar sein.

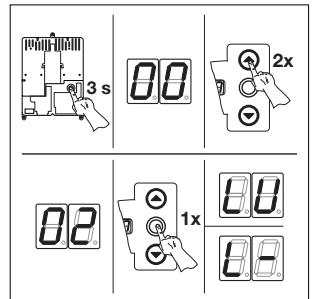
Vorbereitungen Steuerung

- Montage des Steuerungsgehäuse entsprechend dieser Anleitung durchführen (Kapitel 3).
- Motoranschluss an die Steuerung entsprechend dieser Anleitung durchführen (Kapitel 4).
- Stromzuführung herstellen. Ein **rechtsdrehendes** Drehfeld ist sicherzustellen.



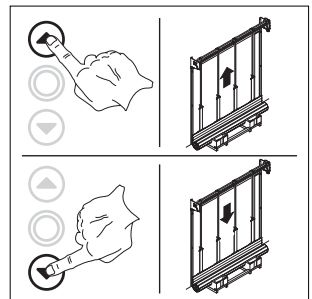
Arbeitsschritte im Montagemodus

- CEE-Stecker in die Steckdose stecken.
- Hauptschalter (optional) auf Position **1** drehen.
- Die Anzeige **U-** (bei Torpositionsgeber) oder **-** (bei Nockenendschalter) muss erscheinen. Ansonsten einen Werksreset durchführen (Menü 99 - Funktion 04).
- Programmierstaste 3 Sek. drücken, bis Programm-Menü **00** angezeigt wird.
- Die Taste Tor-Auf zweimal drücken bis Programm-Menü **02** angezeigt wird.
- Die Taste Stopp einmal drücken, es erscheint die Anzeige **LU** (bei Torpositionsgeber) oder **L-** (bei Nockenendschalter).
- Mit der Taste Tor-Auf / Tor-Zu den am Gurtband hängenden Tor-Behang in die gewünschte Richtung bewegen.
- Tor-Behang entsprechend der mechanischen Anleitung für Montage, Betrieb und Wartung des Rolltors korrekt platzieren und befestigen.
- Hauptschalter (optional) auf Position **0** drehen.
- CEE-Stecker aus der Steckdose ziehen.



Abschließende Arbeiten

- Nach Abschluss der restlichen Arbeiten entsprechend der mechanischen Anleitung für Montage, Betrieb und Wartung des Rolltors können die zusätzlichen elektrischen Anschlüsse (Kapitel 4) und die Inbetriebnahme (Kapitel 6) entsprechend dieser Anleitung durchgeführt werden.



General assembly information for separately delivered winding shaft and door curtain

For separately delivered winding shaft and door curtain, straps can be used to wind the door curtain onto the winding shaft by using the drive motor in dead-man operation. When assembly is complete, the system is to be put into service as described in Section 6.

The following must be observed during assembly:



The electrical connection may only be made by trained, authorized personnel and done in compliance with local and national electrical safety regulations.

A faulty connection can produce a lethal hazard!

Before putting the controller in service, it must be ensured that no persons or objects are in the door's danger area because some settings cause door motion.

When the controller's housing is open, it may only be operated by trained, authorized personnel.

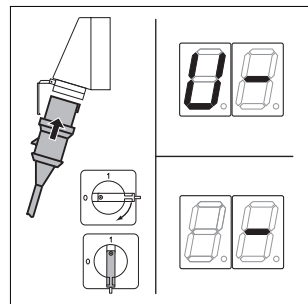
This assembly mode in dead-man operation is only permitted for the assembly of separately delivered winding shaft and door curtain. The safety limit switches are not active!

Roll-up door preparation

- Perform preliminary work according to the mechanical instructions for assembly, operation and maintenance of the roll-up door.
- For systems with cam-operated limit switches to indicate the door's position, all switch cams in the motor must be released and free to turn.

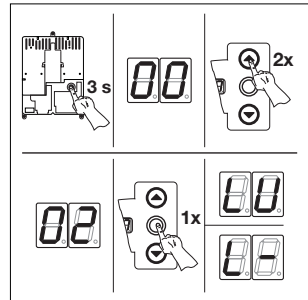
Controller preparation

- Perform assembly of the controller housing according to these instructions (Section 3).
- Make the motor connection to the controller according to these instructions (Section 4).
- Connect the power supply. Ensure that a **clockwise** rotary field has been established.



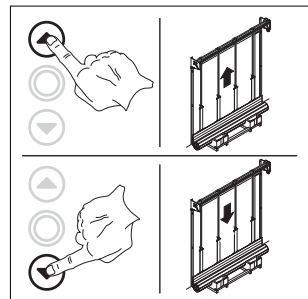
Steps in assembly mode

- Insert the CEE-connector into its outlet.
- Turn the main switch (optional) to position **1**.
- The indication **LU-** (for door position sensors) or **-** (for cam-operated limit switches) must appear. Otherwise, perform a factory reset (Menu 99 - Function 04)
- Press the programming button for at least 3 s to display program menu **00**.
- Press the Door Open button twice to cause the display of program menu **02**.
- Press the Stop button once, the display will show **LU** (for door position sensors) or **L-** (for cam-operated limit switches).
- Use the Door Open / Door Close button to move the door curtain hanging on the straps in the desired direction.
- Position and fasten the door curtain correctly according to the mechanical instructions for assembly, operation and maintenance of the roll-up door.
- Turn the main switch (optional) to position **0**.
- Pull the CEE-connector out of its outlet.



Concluding work

- After completion of the remaining work specified by the mechanical instructions for assembly, operation and maintenance of the roll-up door, the additional electrical connections (Section 4) and commissioning (Section 6) can be performed according to these instructions.



Généralités sur le montage en cas d'arbre d'enroulement et de tablier de porte fournis séparément

En cas d'arbre d'enroulement et de tablier de porte fournis séparément, il est possible, en mode homme mort, de tirer le tablier de porte sur l'arbre d'enroulement en utilisant le moteur d'entraînement et les sangles. Une fois le montage terminé, l'installation est mise en service conformément aux instructions du chapitre 6.

Vous devez respecter les consignes suivantes lors de ce montage :



Le raccordement ne peut être effectué que par du personnel formé et agréé selon les prescriptions de sécurité électrique locales ou nationales.

Un raccordement électrique défectueux présente un risque mortel !

Il faut s'assurer avant de mettre la commande en service qu'aucune personne ni objet ne se trouvent dans la zone de danger de la porte, car celle-ci se déplace lors de certains réglages. Uniquement du personnel agréé et formé en conséquence est autorisé à utiliser la porte lorsque le boîtier de commande est ouvert.

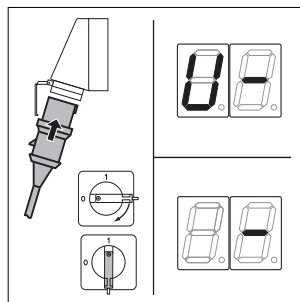
Ce mode de montage en mode homme mort n'est autorisé que pour le montage en cas d'arbre d'enroulement et de tablier de porte fournis séparément ! Les interrupteurs de fin de course de sécurité ne sont pas actifs !

Préparatifs pour la porte à enroulement

- Effectuer les travaux préliminaires conformément aux instructions mécaniques de montage, d'utilisation et d'entretien de la porte à enroulement.
- Dans le cas d'installations à interrupteur de fin de course à came comme indicateur de position de la porte, toutes les cames de commutation dans le moteur doivent être desserrées et pouvoir tourner librement.

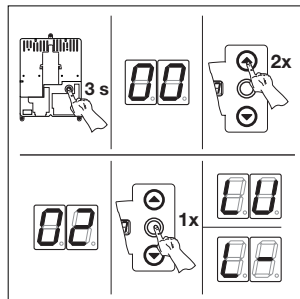
Préparatifs pour la commande

- Monter le boîtier de commande comme décrit dans ces instructions (chapitre 3).
- Procéder au raccordement du moteur avec la commande comme décrit dans ces instructions (chapitre 4).
- Mise sous tension. Garantir un champ magnétique **tournant droit**.



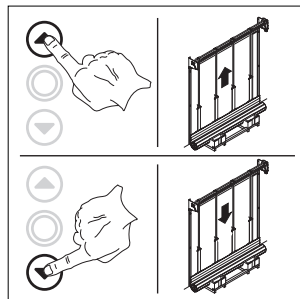
Étapes en mode de montage

- Insérer la fiche CEE dans la prise.
- Amener l'interrupteur principal (en option) en position **1**.
- « **U-** » (pour l'indicateur de position de la porte) ou « **-** » (pour l'interrupteur de fin de course à came) doit s'afficher. Procéder sinon à une réinitialisation des fonctions à leurs valeurs d'usine (menu 99 – fonction 04).
- Appuyer pendant trois secondes sur la touche de programmation jusqu'à ce que le menu de programmation **00** s'affiche.
- Appuyer deux fois sur la touche « Ouverture » jusqu'à ce que le menu de programmation **02** s'affiche.
- Appuyer une fois sur la touche Stop, **LU** (pour l'indicateur de position de la porte) ou **L-** (pour l'interrupteur de fin de course à came) s'affiche.
- Déplacer le tablier de porte suspendu à la sangle dans le sens souhaité en appuyant sur la touche « Ouverture / Fermeture ».
- Positionner correctement et fixer le tablier de porte conformément aux instructions mécaniques de montage, d'utilisation et d'entretien de la porte à enroulement.
- Amener l'interrupteur principal (en option) en position **0**.
- Retirer la fiche CEE de la prise.



Derniers travaux

- Après avoir terminé les autres travaux conformément aux instructions mécaniques de montage, d'utilisation et d'entretien de la porte à enroulement, il est possible de procéder aux connexions électriques supplémentaires (chapitre 4) et à la mise en service (chapitre 6) comme décrit dans ces instructions.



Algemene aanwijzingen voor de montage bij apart geleverde wikkelas en deurbekleding

Bij apart geleverde wikkelas en deurbekleding kan de deurbekleding in dodemansbedrijf met de aandrijfmotor en met behulp van riembanden op de wikkelas worden getrokken. Na afloop van de montage kan de installatie overeenkomstig hoofdstuk 6 in bedrijf worden genomen.

Bij deze montage moet u het volgende in acht nemen:



de elektrische aansluiting mag alléén worden uitgevoerd door geautoriseerd personeel overeenkomstig de lokaal/nationaal van toepassing zijnde veiligheidsvoorschriften inzake elektrotechniek.

Bij ondeskundige aansluiting bestaat levensgevaar!

Vóór de inbedrijfstelling van de besturing moet worden gewaarborgd dat zich geen personen of voorwerpen in het gevarenbereik van de deur bevinden omdat de deur bij sommige instellingen beweegt.

De bediening bij een geopende besturingsbehuizing mag alléén worden uitgevoerd door opgeleid en geautoriseerd personeel

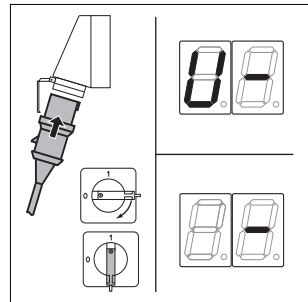
Deze montagemodus in dodemansbedrijf is alleen geschikt voor de montage met apart geleverde wikkelas en deurbekleding. De veiligheidseindschakelaars zijn niet actief!

Vorbereidingen roldeur

- Voer het voorbereidende werk uit overeenkomstig de handleiding voor montage, bedrijf en onderhoud van de roldeur.
- Bij installaties met nokkeneindschakelaars als deurpositiegever moeten alle schakelknoppen in de motor los en vrij draaibaar zijn.

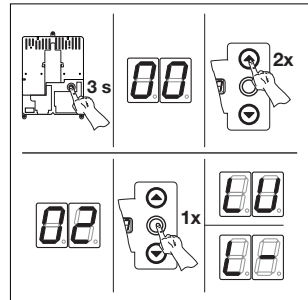
Vorbereidingen besturing

- Voer de montage van de besturingsbehuizing uit overeenkomstig deze handleiding (hoofdstuk 3).
- Voer de motoraansluiting op de besturing uit overeenkomstig deze handleiding (hoofdstuk 4).
- Breng de stroomtoevoer tot stand. Let op een **rechtsdraaiend** veld.



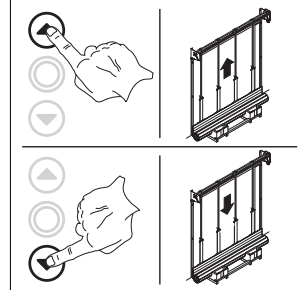
Werkstappen in de montagemodus

- Steek de CEE-steker in de contactdoos.
- Draai de hoofdschakelaar (optioneel) naar positie **1**.
- De weergave **U-** (bij deurpositiegever) of **-** (bij nokkeneindschakelaar) moet verschijnen. In het andere geval moet een fabrieksreset worden uitgevoerd (menu 99 - functie 04).
- Druk de programmeertoets gedurende 3 sec. in totdat het programmamenu **00** wordt weergegeven.
- Druk twee keer op de toets 'Deur-open' totdat het programmamenu **02** wordt weergegeven.
- Druk een keer op de toets 'Stop', de weergave **LU** (bij deurpositiegever) of **L-** (bij nokkeneindschakelaar) verschijnt.
- Beweeg de aan de riemband hangende deurbekleding met behulp van de toets 'Deur-open' / 'Deur-dicht' in de gewenste richting.
- Plaats de deurbekleding correct en bevestigen haar overeenkomstig de handleiding voor montage, bedrijf en onderhoud van de roldeur.
- Draai de hoofdschakelaar (optioneel) naar positie **0**.
- Trek de CEE-steker uit de contactdoos.



Afsluitende werkzaamheden

- Na afloop van de resterende werkzaamheden overeenkomstig de handleiding voor montage, bedrijf en onderhoud van de roldeur kunnen de aanvullende elektrische aansluitingen (hoofdstuk 4) en de inbedrijfstelling (hoofdstuk 6) worden uitgevoerd overeenkomstig deze handleiding.



Informazioni generali relative il montaggio di albero di avvolgimento e manto della serranda quando forniti singolarmente

Se l'albero di avvolgimento e il manto della serranda vengono forniti singolarmente, nel modo uomo morto il manto può essere montato sull'albero con il motore di azionamento e tramite nastri trasportatori. Terminato il montaggio, l'impianto verrà messo in funzione in base a quanto indicato al capitolo 6.

Per questo montaggio è necessario osservare le seguenti informazioni.



L'allacciamento elettrico deve essere eseguito esclusivamente da parte di personale appositamente addestrato e autorizzato conformemente alle norme di sicurezza elettriche vigenti a livello locale / nazionale.

Collegamenti non corretti rappresentano un pericolo mortale!

Prima della messa in funzione del comando è necessario assicurarsi che l'area di manovra del portone sia completamente sgombra, poiché la serranda si muove durante alcune operazioni di impostazione.

L'uso con custodia di comando aperta è consentito solo a personale addestrato e autorizzato.

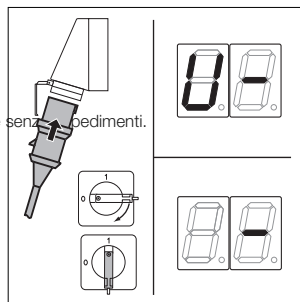
Questa modalità di montaggio nel modo uomo morto è permessa solo se l'albero di avvolgimento e il manto della serranda vengono forniti singolarmente! Gli interruttori di fine corsa di sicurezza non sono attivi!

Preparativi serranda avvolgibile

- Eseguire i preparativi attenendosi a quanto riportato nelle istruzioni tecniche per il montaggio, l'uso e la manutenzione della serranda avvolgibile
- Sugli impianti con fine corsa a camma come trasduttore di posizione porta tutte le camme di comando del motore devono essere allentate e devono poter girare senza impedimenti.

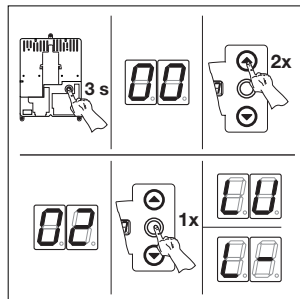
Preparativi comando

- Montare la custodia del comando attenendosi a quanto indicato nelle presenti istruzioni (capitolo 3).
- Collegare il motore al comando attenendosi a quanto indicato nelle presenti istruzioni (capitolo 4).
- Collegare l'alimentazione di corrente. Bisogna assicurare un campo di rotazione **destrorso**.



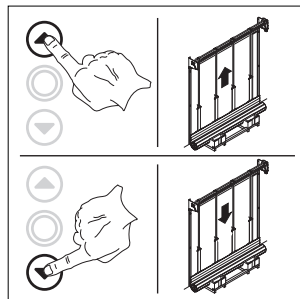
Operazioni preliminari nella modalità di montaggio

- Inserire la spina CEE nella presa di corrente.
- Ruotare l'interruttore generale (optional) su **1**.
- Deve apparire l'indicazione **U-** (con il trasduttore di posizione porta) o **-** (con i fine corsa a camma). Eseguire altrimenti il reset di fabbrica (menu 99 - funzione 04).
- Tenere premuto il tasto di programmazione per 3 secondi, finché non viene visualizzato il menu di programma **00**.
- Premere due volte il tasto Apertura, finché non viene visualizzato il menu di programma **02**.
- Premere una volta il tasto Stop; viene visualizzato **LU** (con trasduttore di posizione porta) o **L-** (con fine corsa a camme).
- Spostare il manto della serranda appeso al nastro trasportatore nella direzione desiderata servendosi del tasto Apertura/Chiusura.
- Posizionare e fissare il manto della serranda attenendosi a quanto indicato nelle istruzioni tecniche per il montaggio, l'uso e la manutenzione
- Ruotare l'interruttore generale (optional) su **0**.
- Staccare la spina CEE dalla presa di corrente.



Fasi di lavoro conclusive

- Solo dopo che si sono terminati i rimanenti lavori in base alle istruzioni tecniche per il montaggio, l'uso e la manutenzione della serranda avvolgibile, si possono eseguire i rimanenti allacciamenti elettrici (capitolo 4) e mettere in funzione l'impianto (capitolo 6) in conformità con quanto contenuto nelle presenti istruzioni.



Generalidades sobre el montaje con eje de enrollado y telón suministrados por separado.

El montaje del telón sobre el eje de enrollado, cuando estos sean suministrados por separado, puede realizarse en el servicio de hombre muerto con el motor de accionamiento y ayudándose de correas. Una vez concluido el montaje se puede llevar a cabo la puesta en marcha como se indica en el capítulo 6.

A tener en cuenta para el montaje:



La conexión eléctrica sólo puede ser ejecutada por personal técnico especializado y autorizado y siguiendo las normas de seguridad eléctrica locales y nacionales vigentes.

¡Los errores en la conexión representan peligro de muerte!

Antes de la puesta en marcha del cuadro de maniobra se debe asegurar que no se encuentra ninguna persona u objeto en la zona de peligro de la puerta, ya que durante algunos ajustes se mueve la puerta. El accionamiento con la carcasa del cuadro de maniobra abierta sólo puede ser realizado por personal especializado y autorizado.

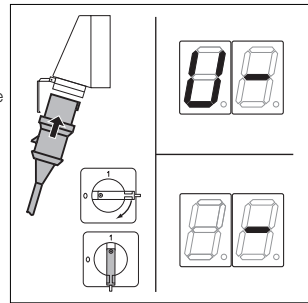
Este modo de montaje en el servicio de hombre muerto es admisible únicamente cuando el eje de enrollado y el telón son suministrados por separado. Los interruptores finales de seguridad no están activos.

Preparativos en la puerta enrollable

- Realice los preparativos siguiendo las instrucciones mecánicas para el montaje, el funcionamiento y el mantenimiento de la puerta enrollable.
- En las instalaciones con interruptor final de leva como transmisor de posición de la puerta, tiene que estar sueltas y poder girar todas las levas de conexión del motor.

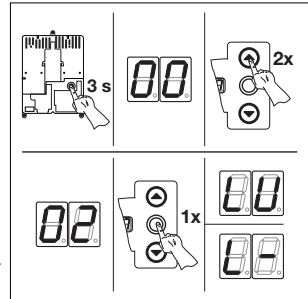
Preparativos en el cuadro de maniobra

- Realizar el montaje de la carcasa del cuadro de maniobra conforme a estas instrucciones (capítulo 3).
- Realizar la conexión del motor al cuadro de maniobra conforme a estas instrucciones (capítulo 4).
- Establecer la alimentación eléctrica. Asegurar un campo **giratorio hacia la derecha**.



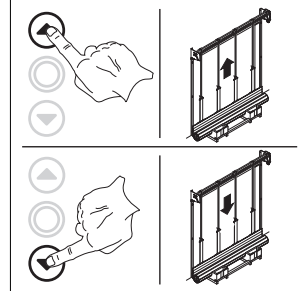
Pasos de trabajo en el modo de montaje

- Insertar el enchufe CEE en la caja de toma.
- Girar el interruptor principal (opcional) a la posición **1**.
- Tiene que visualizarse la indicación **U-** (para el transmisor de posición de la puerta) o **-** (para el interruptor final de leva). De lo contrario realice un reset de fábrica (menú 99 – función 04).
- Mantener pulsada la tecla de programación durante 3 segundos hasta que se muestra el menú **00** del programa.
- Pulsar "Abrir puerta" dos veces hasta que se muestra el menú **02** del programa.
- Pulsar "Stop" una vez, se visualiza la indicación **LU** (para el transmisor de posición de la puerta) o **L-** (para el interruptor final de leva).
- Mover el telón de la puerta a la posición deseada con los pulsadores "Abrir puerta" / "Cerrar puerta".
- Colocar en la posición correcta y fijar el telón de la puerta siguiendo las instrucciones mecánicas para el montaje, el funcionamiento y el mantenimiento de la puerta enrollable.
- Girar el interruptor principal (opcional) a la posición **0**.
- Retirar el enchufe CEE de la caja de toma.



Trabajos finales

- Una vez ejecutados los pasos restantes, de conformidad con las instrucciones mecánicas para el montaje, el funcionamiento y el mantenimiento de la puerta enrollable, se puede llevar a cabo el resto de las conexiones eléctricas (capítulo 4) y la puesta en marcha (capítulo 6) siguiendo estas instrucciones.



Generalidades sobre a montagem no caso de eixo de bobina e painel do portão fornecidos separadamente

No caso de eixo da bobina e painel do portão fornecidos separadamente, na operação homem morto o painel do portão pode ser puxado sobre o eixo da bobina com o motor de accionamento, por meio de cintas. Ao terminar a montagem, a instalação é colocada em funcionamento, conforme descrito no capítulo 6.

A respeito desta montagem, há que ter em conta o seguinte:



A ligação eléctrica só pode ser realizada por pessoal formado e autorizado, conforme os regulamentos de segurança eléctrica locais/nacionais.

Em caso de ligação mal feita, existe perigo de vida!

Antes da colocação em funcionamento do comando, há que garantir que não se encontra ninguém nem nenhum objecto na zona de perigo do portão, visto que o portão se move em algumas das configurações.

O comando com a caixa do comando aberta só pode ser feito por pessoal formado e autorizado.

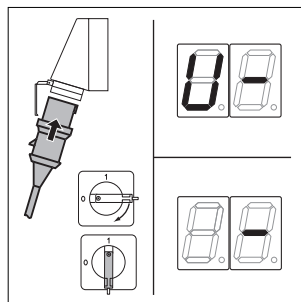
Este modo de montagem na operação homem morto só é permitido para a montagem com eixo de bobina e painel do portão fornecidos separadamente! Os interruptores sem-fim de segurança não estão activos!

Preparativos do portão de enrolar

- Realize os preparativos conforme a instrução mecânica sobre montagem, operação e manutenção do portão de enrolar.
- Em instalações com fim-de-curso accionado por cames como sensor de posição do portão, todos os cames de comutação no motor têm de estar soltos e de poder rodar livremente.

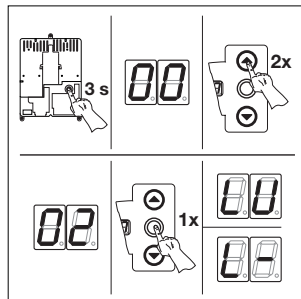
Preparativos do comando

- Realize a montagem da caixa do comando conforme descrito nestas instruções (v. capítulo 3).
- Realize a ligação do motor ao comando conforme descrito nestas instruções (v. capítulo 4).
- Estabeleça a alimentação de corrente. Há que garantir um campo girante **à direita**.



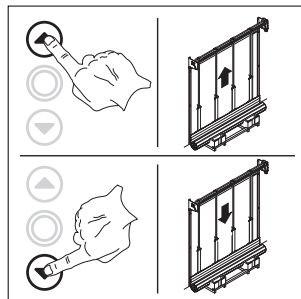
Passos do modo de montagem

- Enfie a ficha CEE na tomada.
- Rode o interruptor principal (opcional) para a posição **1**.
- Tem de aparecer a indicação **U-** (no caso de sensor de posição do portão) ou **-** (no caso de fim-de-curso accionado por cames). Caso contrário, realize um reset dos trabalhos (menu 99 - Função 04).
- Prima a tecla de programação 3 seg. até que o menu do programa **00** seja exibido.
- Prima a tecla de abertura do portão duas vezes até que o menu do programa **02** seja exibido.
- Prima a tecla Stop uma vez, aparece a indicação **LU** (no caso de sensor de posição do portão) ou **L-** (no caso de fim-de-curso accionado por cames).
- Com a tecla de abertura do portão / fecho do portão, mova o painel do portão suspenso na cinta na direcção pretendida.
- Posicione correctamente o painel do portão conforme a instrução mecânica sobre montagem, operação e manutenção do portão de enrolar.
- Rode o interruptor principal (opcional) para a posição **0**.
- Retire a ficha CEE da tomada.



Trabalhos finais

- Após terminar os restantes trabalhos, conforme as instruções mecânicas de montagem, operação e manutenção do portão de enrolar, podem ser feitas as ligações eléctricas adicionais (capítulo 4) e a colocação em funcionamento (capítulo 6), conforme estas instruções.



Ogólne informacje na temat montażu dostarczanych osobno: wałka zwijającego i rolety bramy

Jeżeli wałek zwijający i roleta bramy są dostarczane osobno, w trybie czuwakowym można naciągnąć roletę bramy z wykorzystaniem silnika napędowego i taśm na wałek zwijający. Po zakończeniu montażu należy uruchomić urządzenie wg rozdziału 6.

Przy montażu należy przestrzegać następujących zasad.



Podłączenie elektryczne może być wykonywane tylko przez odpowiednio wykwalifikowany i uprawniony personel, zgodnie z lokalnymi/krajowymi przepisami bezpieczeństwa dla instalacji elektrycznych.

Nieprawidłowe podłączenie grozi śmiercią!

Przed przystąpieniem do uruchamiania sterownika należy upewnić się, czy w strefie zagrożeń bramy nie przebywają ludzie ani nie znajdują się przedmioty, ponieważ brama przemieszcza się w trakcie dokonywania niektórych nastaw.

Obsługa przy otwartej obudowie sterownika może być wykonywana tylko przez wykwalifikowany i uprawniony personel.

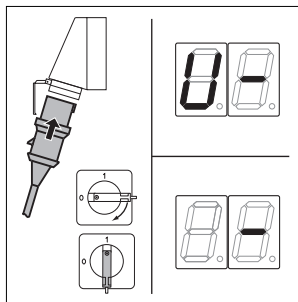
Ten sposób montażu w trybie czuwakowym jest dopuszczalny tylko dla dostarczonych osobno: wałka zwijającego i rolety bramy. Awaryjne wyłączniki bezpieczeństwa nie działają!

Przygotowanie bramy rolowanej

- Wykonać przygotowania zgodnie z instrukcją mechaniczną montażu, eksploatacji i konserwacji bramy rolowanej.
- W urządzeniach z krzywkowym wyłącznikiem krańcowym jako przekaźnikiem położenia bramy wszystkie krzywki sterujące w silniku muszą być zwolnione i dać się swobodnie obracać.

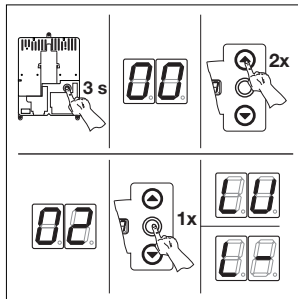
Przygotowanie sterownika

- Zamontować obudowę sterownika zgodnie z instrukcją (rozdział 3).
- Podłączyć silnik do sterownika zgodnie z instrukcją (rozdział 4).
- Podłączyć zasilanie prądowe. Zapewnić **prawoskrętne** pole wirujące.



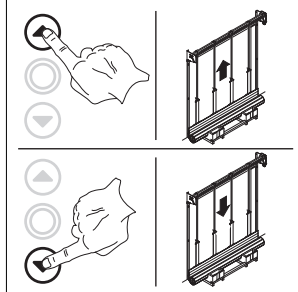
Czynności robocze w trybie montażu

- Włożyć wtyczkę CEE do gniazda.
- Wyłącznik główny (opcja) obrócić do pozycji **1**.
- Musi ukazać się wskaźnik **U-** (w urządzeniu z przekaźnikiem położenia bramy) lub **-** (w urządzeniu z krzywkowym wyłącznikiem krańcowym). W przeciwnym razie przywrócić ustawienia fabryczne (menu 99 - funkcja 04).
- Wcisnąć przycisk programowania i przytrzymać przez 3 sek, aż zostanie wyświetlone menu programowe **00**.
- Wcisnąć dwukrotnie przycisk otwierania bramy, aż zostanie wyświetlone menu programowe **02**.
- Wcisnąć dwukrotnie przycisk Stop, po czym ukáže się wskaźnik **LU** (w urządzeniu z przekaźnikiem położenia bramy) lub **L-** (w urządzeniu z krzywkowym wyłącznikiem krańcowym).
- Przyciskiem otwierania/zamykania bramy przesunąć roletę bramy zawieszoną na taśmie w pożądanym kierunku.
- Prawidłowo ustawić i zamocować roletę bramy zgodnie z instrukcją mechaniczną montażu, eksploatacji i konserwacji bramy rolowanej.
- Wyłącznik główny (opcja) obrócić do pozycji **0**.
- Wyjąć wtyczkę CEE z gniazda.



Czynności końcowe

- Po zakończeniu pozostałych prac wynikających z instrukcji montażu mechanicznego eksploatacji i konserwacji bramy rolowanej można wykonać dodatkowe podłączenia elektryczne (rozdział 4) i uruchomienie (rozdział 6) zgodnie z tą instrukcją.



Általános szerelési tudnivalók külön szállított feltekerő tengely és kapuredőny esetén

Külön szállított feltekerő tengely és kapuredőny esetén biztonságos üzemmódban a meghajtomotorral húzható fel hevederekkel a kapuredőny a feltekerő tengelyre. A szerelés befejezése után a 6. fejezetben leírtak szerint helyezhető üzembe a berendezés.

Ehhez a szereléshez a következőket kell figyelembe venni:



Az elektromos csatlakoztatást csak kiképzett és arra felhatalmazott személyzetnek szabad elvégeznie a helyi / országos elektromos biztonsági előírásoknak megfelelően.

Szakszerűen csatlakoztatás esetén életveszély áll fenn!

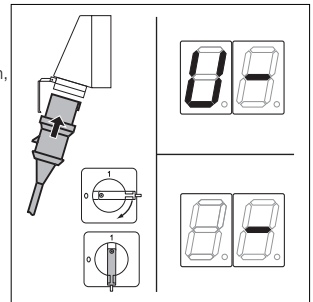
A vezérlés üzembe helyezése előtt biztosítani kell, hogy senki és semmi ne legyen a kapu veszélyes területén, mert egyes beállításoknál mozgásba jön a kapu.

Ha nyitott a vezérlés háza, akkor csak kiképzett és erre felhatalmazott személyzet kezelheti a berendezést.

Biztonságos üzemmódban ez a szerelési mód csak külön szállított feltekerő tengely és kapuredőny szereléséhez megengedett! A biztonsági végállás-kapcsolók nem aktívak!

Előkészületek a gördülőkapuhoz

- Az előkészítő munkálatokat a gördülőkapu szerelésére, üzemeltetésére és karbantartására vonatkozó műszaki útmutató szerint kell elvégezni.
- Ha a kapuzozió-adóként büttykös végállás-kapcsolók vannak a berendezésben, akkor lazítsa meg a motorban lévő összes kapcsolóbüttyköt, hogy szabadon elforgathatók legyenek.

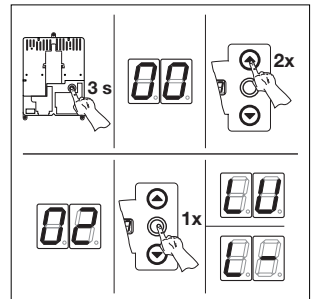


Előkészületek a vezérléshez

- A vezérlés házána szerelését a jelen útmutató szerint (lásd a 3. fejezetet) kell elvégezni.
- A motort a jelen útmutató szerint (lásd a 4. fejezetet) kell a vezérléshez csatlakoztatni.
- Kapcsolja be az áramellátást. Biztosítsa, hogy **jobbra forgó** legyen a forgómező.

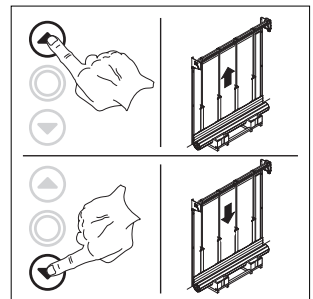
Lépések ebben a szerelési módban

- Csatlakoztassa a CEE dugaszt az aljzatba.
- Forgassa 1-es állásba a főkapcsolót (opcionális).
- Meg kell jelennie az **U-** (kapuzozió-adónál) vagy a – (büttykös végállás-kapcsolóknál) kijelzésnek. Ellenkező esetben vissza kell állítani a gyári beállításokat (99-es menü, 04-es funkció).
- Nyomja meg 3 másodpercre a programozó gombot, amíg nem jelenik meg a **00** programmenü.
- Nyomja meg 2-szer az Ajtó nyitása gombot, hogy megjelenjen a **02** programmenü.
- Nyomja meg egyszer a Stop gombot – megjelenik az **LU** (kapuzozió-adónál) vagy az **L-** (büttykös végállás-kapcsolóknál) kijelzés.
- A Kapu nyitása / Kapu zárása gombbal járassa a kívánt irányba a hevederen függő kapuredőnyt.
- Helyezze el megfelelően, és rögzítse a kapuredőnyt a gördülőkapu szerelésére, üzemeltetésére és karbantartására vonatkozó műszaki útmutató szerint.
- Forgassa **0** állásba a főkapcsolót (opcionális).
- Húzza ki a CEE dugaszt az aljzataból.



Befejező munkálatok

- Miután elvégezte a gördülőkapu szerelésére, üzemeltetésére és karbantartására vonatkozó műszaki útmutató szerinti még hátralévő munkákat, csatlakoztathatja a jelen útmutató szerint az elektromos csatlakozókat (4. fejezet), és üzembe helyezheti a berendezést (6. fejezet).



Všeobecně k montáži v případě oddělené dodávaného navijecího hřídele a závěsu vrat

Při oddělené dodávaném navijecím hřídeli a závěsu vrat lze v provozu "mrtvý muž" pomocí pásů vytáhnout závěs vrat na navijecí hřídel. Po ukončení montáže se zařízení uvede do provozu podle kapitoly 6.

Při této montáži musíte dodržovat následující:



Elektrické připojení smí provádět pouze vyškolený a autorizovaný personál podle místních / v zemi obvyklých elektrických bezpečnostních předpisů.

Při neodborném připojení existuje ohrožení života!

Před uvedením ovládání do provozu se musíte ujistit, že se v nebezpečné oblasti vrat nevyskytují žádné osoby ani předměty, protože se vrata při některých nastaveních pohybují.

Obsluhu při otevřené ovládací skříni smí provádět jen vyškolený a autorizovaný personál.

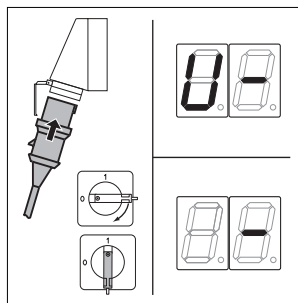
Tento způsob montáže v provozu "mrtvý muž" je přípustný jen při montáži s oddělené dodávaným navijecím hřídelem a závěsem vrat! Bezpečnostní koncové spínače nejsou aktivované!

Přípravy rolovacích vrat

- Přípravné práce proveďte podle návodu pro mechanickou montáž, provoz a údržbu rolovacích vrat.
- U zařízení, kde je jako polohový snímač vrat použitý vačkový koncový spínač musí být všechny přepínací vačky v motoru volně a lehce otočné.

Přípravy ovládání

- Montáž ovládací skříně proveďte podle tohoto návodu (kapitola 3).
- Připojení motoru k ovládání proveďte podle tohoto návodu (kapitola 4).
- Připojte napájení. Musí být zaručeno **pravotočivé** pole.

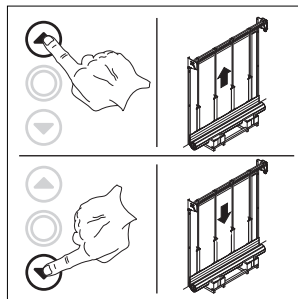
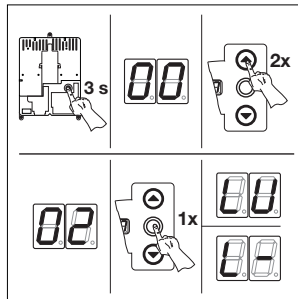


Pracovní postup při způsobu montáže

- Zástrčku CEE zapojte do zásuvky.
- Hlavní vypínač (volitelná možnost) otočte do polohy **1**.
- Musí se zobrazit **U-** (u polohového snímače vrat) nebo **-** (u vačkového koncového spínače).. Pokud tomu tak není, proveďte Reset (menu 99 - funkce 04).
- Programovací tlačítko přidržte stisknuté 3 s, až se zobrazí menu programu **00**.
- Dvakrát stiskněte tlačítko Vrata otevírání, až se zobrazí menu programu **02**.
- Jednou stiskněte tlačítko Stop, zobrazí se **LU-** (u polohového snímače vrat) nebo **L-** (u vačkového koncového spínače).
- Tlačítkem Vrata otevírání /vrata zavírání pohybujte požadovaným směrem závěsem vrat, visícím na pásu.
- Podle návodu pro mechanickou montáž, provoz a údržbu rolovacích vrat správně umístěte a připevněte závěs rolovacích vrat.
- Hlavní vypínač (volitelná možnost) otočte do polohy **0**.
- Zástrčku CEE odpojte ze zásuvky.

Závěrečné práce

- Po ukončení zbývajících prací podle návodu pro mechanickou montáž, provoz a údržbu rolovacích vrat lze provést další elektrické přípojky (viz kapitola 4) a uvedení do provozu (viz kapitola 6) podle tohoto návodu.



Generalități privind montajul cu axul de înfășurare și poarta secțională livrate separat

În cazul livrării separate a axului de înfășurare și a porții secționale în regimul cu senzor de prezență poarta secțională se poate trage cu motorul de antrenare peste axul de înfășurare cu ajutorul chingilor. După terminarea montajului instalația este pusă în funcțiune conform capitolului 6.

Pentru acest montaj trebuie să respectați următoarele:



Executarea racordării electrice este permisă numai unui personal instruit și autorizat conform reglementărilor de siguranță locale / statale.

La o racordare neconformă există pericol pentru viață!

Înainte de punerea în funcțiune a comenzii trebuie asigurat faptul că în apropierea porții nu se află persoane sau obiecte în zona de pericol a porții, pentru că la unele setări este necesară deplasarea porții.

Manipularea cu carcasa comenzii deschisă este permisă numai persoanelor instruite și autorizate.

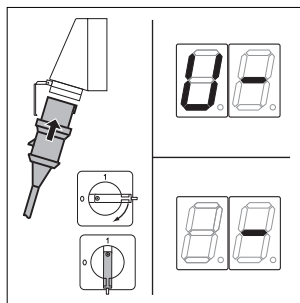
Acest mod de montaj în regimul de senzor de prezență este permis numai pentru montajul cu axul de înfășurare și poarta secțională livrate separat! Întreruptoarele de capăt de siguranță nu sunt active!

Pregătiri pentru poarta tip rulou

- Se execută lucrările prealabile conform instrucțiunilor mecanice de montaj, exploatare și întreținere a porții tip rulou.
- La instalații cu întrerupător de capăt cu came ca reped de poziție al porții trebuie ca toate camele de cuplare să fie desfăcute în motor și să se poată roti liber.

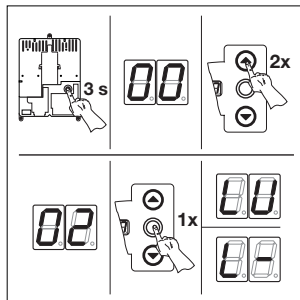
Pregătiri pentru comandă

- Montajul carcasei de comandă se execută conform acestor instrucțiuni (capitolul 3).
- Racordarea motorului la comandă se execută conform acestor instrucțiuni (capitolul 4).
- Se realizează alimentarea cu tensiune. Se asigură un câmp de **rotire spre dreapta**.



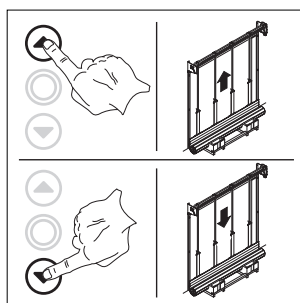
Pași de lucru în modul de montaj

- Ștecărul CEE se introduce în priză.
- Întrerupătorul principal (opțional) se rotește în poziția **1**.
- Trebuie să apară afișajul **U-** (la reper de poziție al porții) sau **-** (la întrerupătorul de capăt cu came). În caz contrar se execută o resetare la setările din fabricație (meniul 99 - funcția 04).
- Se apasă butonul de programare 3 sec., până când apare meniul de programare **00**.
- Tasta deschidere poartă se apasă de două ori până se afișează meniul de programare **02**.
- Tasta stop se apasă o dată, apare afișajul **LU** (la reperul de poziție al porții) sau **L-** (la întrerupătorul de capăt cu came).
- Cu tasta deschidere poartă / închidere poartă se deplasează poarta secțională suspendată de chingii în direcția dorită.
- Poarta secțională se amplasează și fixează corect conform instrucțiunilor mecanice de montaj, exploatare și întreținere a porții tip rulou.
- Întrerupătorul principal (opțional) se rotește în poziția **0**.
- Ștecărul CEE se scoate din priză.



Lucrări finale

- După terminarea celorlalte lucrări conform instrucțiunilor mecanice pentru montarea, exploatarea și întreținerea porților tip rulou se pot executa suplimentar racordarea electrică (capitolul 4) și punerea în funcțiune (capitolul 6) conform acestor instrucțiuni.



Splošni napotki za montažo pri ločeni navojni osi in vratnem krilu

V primeru, da sta pri dostavi navojna os in vratno krilo ločena, lahko v načinu krmiljenja „Totmann“ s pogonskim motorjem vratno krilo z jermeni pritrдите na navojno os. Po končani montaži lahko v skladu s poglavjem 6 pričnete z uporabo sistema.

Pri montaži morate paziti na:



Priklop na elektriko sme opraviti le izučeno in pooblaščenoo osebe v skladu s krajevnimi in državnimi varnostnimi predpisi v zvezi z elektriko.

V primeru nestrokovnega priklopa obstaja možnost življenjske nevarnosti!

Pred krmiljenjem se je potrebno prepričati, da se na delovnem področju vrat ne nahajajo osebe ali predmeti, saj se pri določenih nastavitvah vrata premikajo.

V primeru odprtega ohišja sme z vrati upravljati le izučeno in pooblaščenoo osebe.

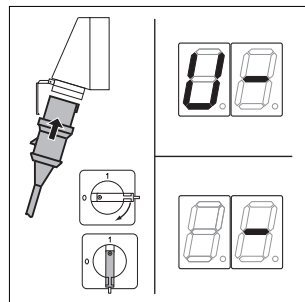
Funkcija za montažo v načinu krmiljenja „Totmann“ je dovoljena le za montažo v primeru, ko sta navojna os in vratno krilo ločena! Varnostna mejna stikala niso aktivna!

Príprave: navojna vrata

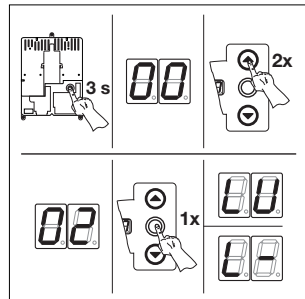
- Izvedite pripravljalna dela v skladu z navodili za montažo, upravljanje in vzdrževanje navojnih vrat.
- Pri sistemih z odmičnim mejnim stikalom kot signalizatorjem položaja morajo biti vsa odmična stikala v motorju sproščena in vrtljiva.

Príprave: krmiljenje

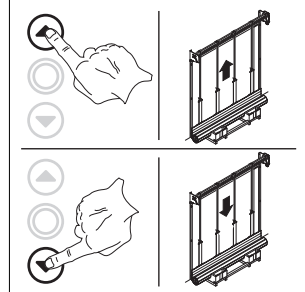
- Montirajte krmilno ohišje v skladu s temi navodili (poglavje 3).
- Priklopite motor na krmilo v skladu s temi navodili (poglavje 4).
- Vzpostavite dovod elektrike. Zagotoviti je potrebno v **desno** se vrteče vrtlino polje.

**Posamezni koraki v načinu „montaža“**

- Vtaknite vtič CEE v vtičnico.
- Glavno stikalo (po izbiri) naj bo v položaju **1**.
- Pojaviti se mora znak **U**- (pri signalizatorju položaja) ali – (pri odmičnem mejnem stikalu). V nasprotnem primeru je potrebno opraviti ponovni zagon (meni 99 – funkcija 04).
- Tipkalo za programiranje držite 3 sekunde dokler se v programskem meniju ne pojavi **00**.
- Gumb za dvig vrat pritisnete dvakrat, da se v programskem meniju pojavi **02**.
- Gumb STOP pritisnete enkrat, pojavi se znak **LU** (pri signalizatorju položaja) ali **L**- (pri odmičnem mejnem stikalu).
- Z gumbom za dvig/spust vrat lahko premaknete na jermenu viseče vratno krilo v zeleno smer.
- Vratno krilo pravilno namestite in pritrдите v skladu z navodili za montažo, upravljanje in vzdrževanje.
- Glavno stikalo (po izbiri) naj bo v položaju **0**.
- Priklopite vtič CEE v vtičnico.

**Zaključna dela**

- Po zaključku preostalih del lahko v skladu z navodili za montažo, upravljanje in vzdrževanje namestite dodatne električne priključke (poglavje 4) in izvedete zagon v skladu s temi navodili (poglavje 6).



Generell informasjon til montasje ved separat levert spoleaksel og portforheng

Dersom spoleaksel og portforheng leveres separat, kan i dødmannsmodus portforhenget trekkes på spoleakselen ved hjelp av beltebandene. Når montasjonen er avsluttet, settes anlegget i drift ifølge oppgavene i kapittel 6.

Til denne montasjonen må det følgende tas til etterretning:



Den elektriske forbindelsen må kun opprettes av utdannet og autorisert personell i samsvar med lokale / nasjonale sikkerhetsforskrifter for elektriske installasjoner.

Det består livsfare ved ufagmessig utført forbindelse!

Før styringen settes i drift, må det sikres at ingen personer eller gjenstander befinner seg i portens fareområde, da porten beveger seg ved enkelte innstillinger.

Betjeningen ved åpent styringskabinett må kun foretas av utdannet og autorisert personell.

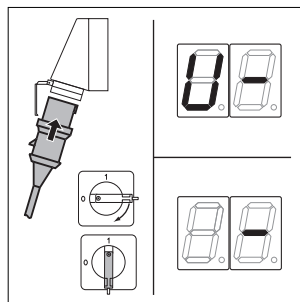
Denne montasjemodus er i dødmansdrift kun tillatt for montasje med separat levert spoleaksel og portforheng! Sikkerhetsendebryterne er ikke aktive!

Forberedelse av rulleport

- Gjennomfør forarbeidene i samsvar med den mekaniske veiledningen for montasje, drift og vedlikehold av rulleporten.
- For anlegg med kamendebyrter som portposisjonsgiver må alle koplingskammer i motoren være løse og rotere fritt.

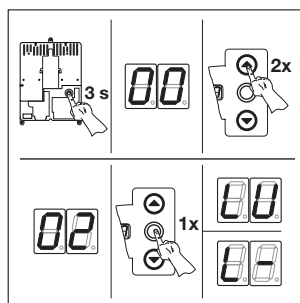
Forberedelse av styring

- Montasje av styringskabinettet i samsvar med denne veiledningen (kapittel 3).
- Tilkopling av motoren til styringen i samsvar med denne veiledningen (kapittel 4).
- Opprett strømtilførsel. Det må sikres at magnetfeltet **roterer mot høyre**.



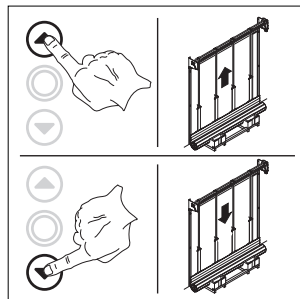
Arbeidsskritt i montasjemodus

- Stikk CEE-stopselet i stikkkontakten.
- Drei hovedbryteren (opsjon) på posisjon **1**.
- Indikeringen **U-** (for portposisjonsgiver) eller **-** (for kamendebyrter) må dukke opp. Hvis dette ikke skjer, må det gjennomføres en fabrikkresett (meny 99 - funksjon 04).
- Trykk på programmeringsknappen i 3 sek., inntil programmeny **00** vises.
- Trykk to ganger på knapp Port-Opp, inntil programmeny **02** vises.
- Trykk en gang på Stopp knappen, nå vises indikeringen **LU** (for portposisjonsgiver) eller **L-** (for kamendebyrter).
- Beveg portforhenget som henger i beltebandet i ønsket retning med knappen Port-Opp / Port-Igjen.
- Plasser og fest portforhenget korrekt i samsvar med den mekaniske veiledningen for montasje, drift og vedlikehold av rulleporten.
- Drei hovedbryteren (opsjon) på posisjon **0**.
- Trekk CEE-stopselet ut av stikkkontakten.



Avsluttende arbeider

- Etter at de resterende arbeidene har blitt utført i henhold til den mekaniske veiledningen for montasje, drift og vedlikehold av rulleporten, kan de ytterligere elektriske forbindelsene (kapittel 4) og igangsettingen (kapittel 6) gjennomføres i samsvar med denne veiledningen.



Allmänt om montering vid separat levererad påullningsaxel och portbelysning

Vid separat levererad upprullningsaxel och portbelysning kan man dra portbelysningen på upprullningsaxeln med hjälp av drivmotorn och band i dödmansdrift. Ta anläggningen i drift enligt kapitel 6, när monteringen är klar.

Beakta följande beträffande monteringen:



Endast utbildad och auktoriserad personal får utföra den elektriska anslutningen enligt de lokala/nationella elsäkerhetsföreskrifterna.

Livsfara råder vid felaktig anslutning!

Säkerställ inför idrifttagandet att det inte finns någon person eller något föremål i portens riskområde, då porten rör sig vid vissa inställningar.

Endast utbildad och auktoriserad personal får arbeta med styrhuset öppet.

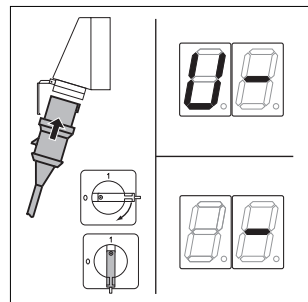
Det här monteringsläget i dödmansdrift är tillåtet endast för montering med separat levererad upprullningsaxel och portbelysning! Säkerhetsändeslägesbrytarna är inte aktiva!

Förberedelser av rullport

- Utför förarbetena enligt den mekaniska anvisningen för montering, drift och underhåll av rullporten.
- På anläggningar med nockändlägesbrytare som portpositionsgivare måste alla brytnockar i motorn vara lossade och fritt vridbara.

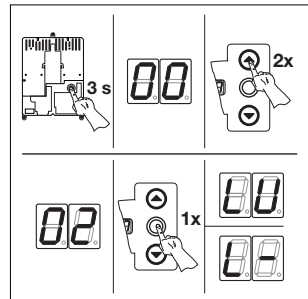
Förberedelser av styrning

- Montera styrhuset enligt den här monteringsanvisningen (se kapitel 3).
- Utför motoranslutningen till styrningen enligt den här monteringsanvisningen (se kapitel 4).
- Skapa en strömförsörjning. Säkerställ att vridfältet är **högerroterande**.



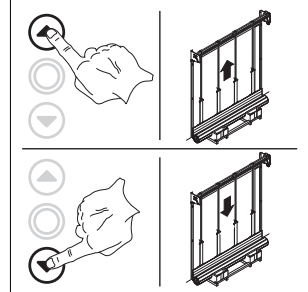
Arbetssteg i monteringsläge

- Sätt CEE-stickkontakten i eluttaget.
- Vrid huvudströmbrytaren (tillval) till position 1.
- Tecknet **L-** (vid portpositionsgivare) eller **-** (vid nockändlägesbrytare) måste visas. Gör annars en fabriksåterställning (meny 99 - funktion 04).
- Tryck på programmeringsknappen i 3 s, tills att programmenyn **00** visas.
- Tryck två gånger på knappen Port öppen, tills att programmenyn **02** visas.
- Tryck en gång på Stopp-knappen; då visas tecknet **LU** (vid portpositionsgivare) eller **L-** (vid nockändlägesbrytare).
- Flytta den i bandet hängande portbelysningen i önskad riktning med hjälp av knapparna Port öppen/Port stängd.
- Placera och fäst portbelysningen enligt den mekaniska anvisningen för montering, drift och underhåll av rullporten.
- Vrid huvudströmbrytaren (tillval) till position 0.
- Dra ut CEE-stickkontakten ur eluttaget.



Avslutande arbeten

- När de resterande arbetena har avslutats enligt den mekaniska anvisningen för montering, drift och underhåll av rullporten kan de övriga elanslutningarna (se kapitel 4) och idrifttagandet (se kapitel 6) ske enligt den här monteringsanvisningen.



Allmänt om montering vid separat levererad pårullningsaxel och portbeklädnad

Vid separat levererad upprullningsaxel och portbeklädnad kan man dra portbeklädnaden på upprullningsaxeln med hjälp av drivmotorn och band i dödsmanndrift. Ta anläggningen i drift enligt kapitel 6, när monteringen är klar.

Beakta följande beträffande monteringen:



Endast utbildad och auktoriserad personal får utföra den elektriska anslutningen enligt de lokala/nationella elsäkerhetsföreskrifterna.

Livs fara råder vid felaktig anslutning!

Säkerställ inför idrifttagandet att det inte finns någon person eller något föremål i portens riskområde, då porten rör sig vid vissa inställningar.

Endast utbildad och auktoriserad personal får arbeta med styrhuset öppet.

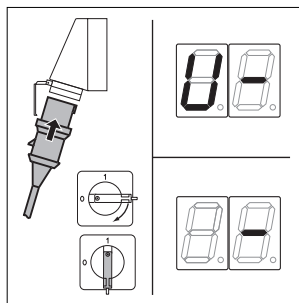
Det här monteringsläget i dödsmanndrift är tillåtet endast för montering med separat levererad upprullningsaxel och portbeklädnad! Säkerhetsändeslägesbrytarna är inte aktiva!

Förberedelser av rullport

- Utför förarbetena enligt den mekaniska anvisningen för montering, drift och underhåll av rullporten.
- På anläggningar med nockändlägesbrytare som portpositionsgivare måste alla bryttnockar i motorn vara lossade och fritt vridbara.

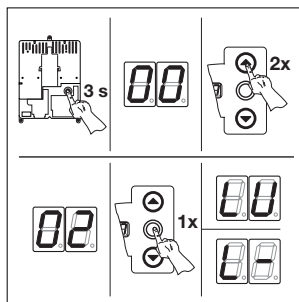
Förberedelser av styrning

- Montera styrhuset enligt den här monteringsanvisningen (se kapitel 3).
- Utför motoranslutningen till styrningen enligt den här monteringsanvisningen (se kapitel 4).
- Skapa en strömförsörjning. Säkerställ att vridfältet är **högerroterande**.



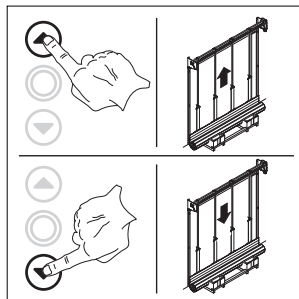
Arbetssteg i monteringsläge

- Sätt CEE-stickkontakten i eluttaget.
- Vrid huvudströmbrytaren (tillval) till position **1**.
- Tecknet **U-** (vid portpositionsgivare) eller **-** (vid nockändlägesbrytare) måste visas. Gör annars en fabriksåterställning (meny 99 - funktion 04).
- Tryck på programmeringsknappen i 3 s, tills att programmenyn **00** visas.
- Tryck två gånger på knappen Port öppen, tills att programmenyn **02** visas.
- Tryck en gång på Stopp-knappen; då visas tecknet **LU** (vid portpositionsgivare) eller **L-** (vid nockändlägesbrytare).
- Flytta den i bandet hängande portbeklädnaden i önskad riktning med hjälp av knapparna Port öppen/Port stängd.
- Placera och fäst portbeklädnaden enligt den mekaniska anvisningen för montering, drift och underhåll av rullporten.
- Vrid huvudströmbrytaren (tillval) till position **0**.
- Dra ut CEE-stickkontakten ur eluttaget.



Avslutande arbeten

- När de resterande arbetena har avslutats enligt den mekaniska anvisningen för montering, drift och underhåll av rullporten kan de övriga elanslutningarna (se kapitel 4) och idrifttagandet (se kapitel 6) ske enligt den här monteringsanvisningen.



Generelt om montage ved separat leveret oprulningsaksel og portblad

Når oprulningsaksel og portblad leveres separat, kan portbladet trækkes på oprulningsakslen i dødmansfunktion med drivmotoren ved hjælp af seler. Efter afsluttet montage sættes anlægget i drift som beskrevet i kapitel 6.

Under denne montage skal man være opmærksom på følgende:



Den elektriske tilslutning må kun udføres af autoriserede fagfolk og skal overholde de lokale elektriske sikkerhedsforskrifter.

Usagkyndig tilslutning medfører livsfare!

Før styringen tages i brug, skal det sikres, at hverken personer eller genstande befinder sig i det farlige område omkring porten, da porten bevæger sig ved nogle indstillinger.

Når styringshuset er åbent, må anlægget kun betjenes af autoriserede fagfolk.

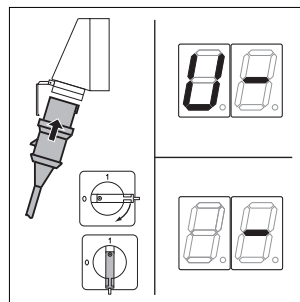
Denne montagemetode i dødmansfunktion må kun anvendes til montering med separat leveret oprulningsaksel og portblad! Sikkerhedsgrænseafbrydere er ikke aktive!

Forberedelser – rulleport

- Forarbejder skal udføres i overensstemmelse med den mekaniske montage-, drifts- og vedligeholdelsesvejledning til rulleporten.
- Ved anlæg, hvor portens stilling vælges ved hjælp af en knast-grænseafbryder, skal alle bremseknaster i motoren løsnes og kunne drejes.

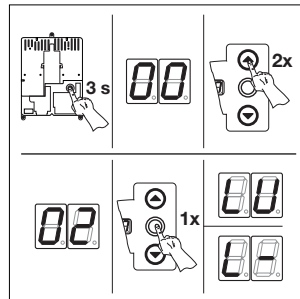
Forberedelser – styring

- Montage af styringshuset skal udføres i overensstemmelse med denne vejledning (se kapitel 3).
- Tilslutning af motoren til styringen skal udføres i overensstemmelse med denne vejledning (se kapitel 4).
- Tænd for strømmen. Det skal sikres, at fasefølgen er **højredrejende**.



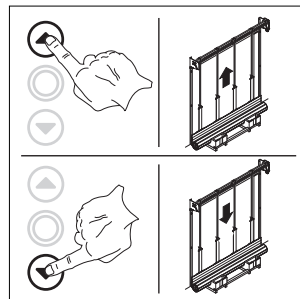
Montagen trin for trin

- Sæt CEE-stikket i stikdåsen.
- Sæt hovedafbryderen (tilvalg) på **1**.
- Displayet skal vise **U-** (anlæg med positionsgiver) eller **-** (anlæg med knast-grænseafbryder). Ellers skal fabriksindstillingen gendannes (menu 99 - funktion 04).
- Tryk på programmeringsknappen, til programmenuen **00** vises; det tager 3 sek.
- Gå til programmenu **02** ved at trykke to gange på Port op-knappen.
- Når der trykkes en gang på Stop-knappen, viser displayet **LU** (anlæg med positionsgiver) eller **L-** (anlæg med knast-grænseafbryder).
- Portbladet, som hænger i selen, flyttes i den ønskede retning ved hjælp af Port op / Port i-knappen.
- Portbladet anbringes og fastgøres korrekt i overensstemmelse med Montage-, drifts- og vedligeholdelsesvejledningen til rulleporten.
- Sæt hovedafbryderen (tilvalg) på **0**.
- Tag CEE-stikket ud af stikdåsen.



Afsluttende arbejder

- Når de tilbageværende arbejder i overensstemmelse med den mekaniske montage-, drifts- og vedligeholdelsesvejledning for rulleporten er gennemført, kan de andre elektriske tilslutninger (se kapitel 4) og idriftsættelsen udføres i overensstemmelse med denne vejledning.



Všeobecné informácie o montáži pri zvlášť dodávanom navijacom hriadeľi a závese brány

Pri zvlášť dodávanom navijacom hriadeľi a závese brány sa dá v mŕtvej prevádzke s hnacím motorom záves brány ťahať na navijací hriadeľ pomocou popruhov. Po ukončení montáže sa zariadenie uvedie do prevádzky podľa kapitoly 6.

Pri tejto montáži musíte dbať na nasledujúce:



Elektrické pripojenie smie vykonávať len vyškolený a oprávnený personál v súlade s miestnymi a v danej krajine bežnými elektrickými bezpečnostnými predpismi.

V prípade neodborného pripojenia hrozí smrteľné nebezpečenstvo!

Pred uvedením riadenia do prevádzky musí byť zabezpečené, aby sa v nebezpečnej oblasti brány nenachádzali žiadne osoby alebo predmety, pretože brána sa pri niektorých nastaveniach pohybuje. Ovládanie pri otvorenej skrini riadenia smie vykonávať iba vyškolený a oprávnený personál.

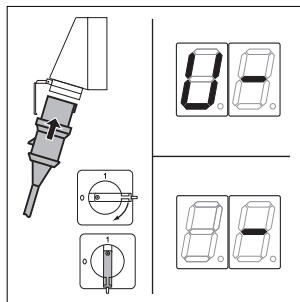
Tento režim montáže v mŕtvej prevádzke je prípustný iba pre montáž so zvlášť dodávaným navijacím hriadeľom a závesom brány! Bezpečnostné koncové spínače nie sú aktívne!

Príprava rolovacej brány

- Vykonajte prípravné práce podľa mechanického návodu na montáž, prevádzku a údržbu rolovacej brány.
- Pri zariadeniach s dorazovým koncovým spínačom ako snímačom polohy brány musia byť všetky spínacie dorazy v motore uvoľnené a musia sa dať voľne otáčať.

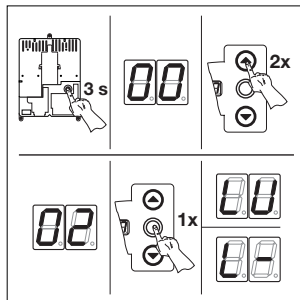
Príprava riadenia

- Vykonajte montáž skrine riadenia podľa tohto návodu (kapitola 3).
- Vykonajte pripojenie motora na riadenie podľa tohto návodu (kapitola 4).
- Vytvorte prívod prúdu. Zabezpečte **pravotočivé** točivé pole.



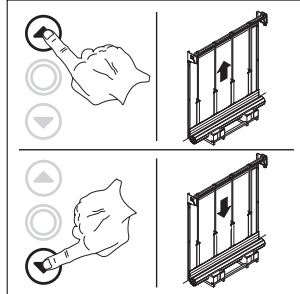
Pracovné kroky v režime montáže

- Zastrčte do zásuvky zástrčku CEE.
- Hlavný spínač (voliteľné) otočte do polohy **1**.
- Musí sa objaviť indikácia **L-** (pri snímači polohy brány) alebo **-** (pri dorazovom koncovom spínači). Inak vykonajte reset na nastavenie z výroby (menu 99 - funkcia 04).
- 3 sek. stláčajte tlačidlo programovania, kým sa nezobrazí programové menu **00**.
- Dvakrát stlačte tlačidlo brána-otvorenie, kým sa nezobrazí programové menu **02**.
- Jedenkrát stlačte tlačidlo stop, objaví sa indikácia **LU** (pri snímači polohy brány) alebo **L-** (pri dorazovom koncovom spínači).
- Pomocou tlačidla brána-otvorenie / brána-zatvorenie posuňte záves brány visiaci na popruhu v požadovanom smere.
- Záves brány správne umiestnite a upevnite podľa mechanického návodu na montáž, prevádzku a údržbu rolovacej brány.
- Hlavný spínač (voliteľné) otočte do polohy **0**.
- Zástrčku CEE vytiahnite zo zásuvky.



Záverečné práce

- Po ukončení zvyšných prác podľa mechanického návodu na montáž, prevádzku a údržbu rolovacej brány sa môžu vykonať dodatočné elektrické pripojenia (kapitola 4) a uvedenie do prevádzky (kapitola 6) podľa tohto návodu.



Sarmal mil ve kapı örtüsü ayrı ayrı tedarik edildiği durumlara ilişkin genel bilgiler

Kapı örtüsü sarmal milden ayrı olarak tedarik edildiği durumlarda, kapı örtüsü Totmann işletiminde kayışlar kullanılarak tahrik motoru ile sarmal mile sarılabilir. Montaj işlemi tamamlandıktan sonra tesis Bölüm 6'ya göre hizmete sokulur.

Montaj ile ilgili dikkat etmeniz gereken hususlar:



Elektrik bağlantısı sadece eğitilmiş ve yetkili personel tarafından yerel/ulusal elektrik güvenlik mevzuatına göre yapılmalıdır.

Bağlantının uygunsuz yapılması halinde ölüm tehlikesi söz konusu olabilir!

Kumanda sisteminin hizmete sokulmasından önce, kapı bazı ayarlarda hareket edebileceğinden kapının tehlikeli alanında kişi ya da nesnelerin bulunmadığından emin olunmalıdır.

Sistemin kumanda kutusu açıkken idare edilmesi sadece eğitilmiş ve yetkili personel tarafından yapılmalıdır.

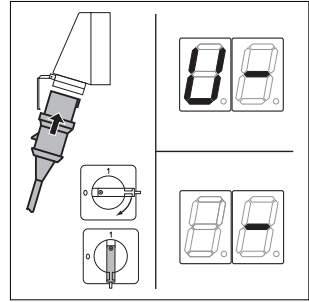
Totmann işletimindeki bu montaj moduna sadece sarmal mil ile kapı örtüsünün ayrı ayrı tedarik edildiği durumlar için izin verilmiştir! Bu durumda güvenlik stopları etkin değildir!

Sarmal Kapı Hazırlıkları

- Hazırlıklar sarmal kapının montaj, işletim ve bakım ile ilgili mekanik kılavuza göre yapılmalıdır.
- Kapı konum bildiricisi olarak tırnaklı stop şalterleri bulunan tesislerde, motorun tüm şalter tırnakları çözülmüş ve serbestçe döndürülebilir olmalı.

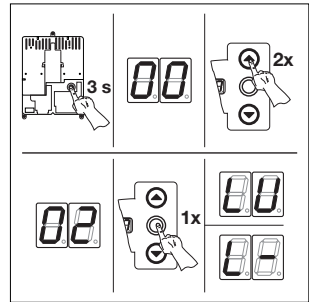
Kumanda Sistemi Hazırlıkları

- Kumanda kutusunun montajı bu kılavuza göre (bkz. bölüm 3) yapılmalıdır.
- Motorun kumanda sistemine bağlantısı bu kılavuza göre (bkz. bölüm 4) yapılmalıdır.
- Elektrik bağlantısı yapılmalı. **Sağ dönüşlü** bir faz sahası temin edilmelidir.



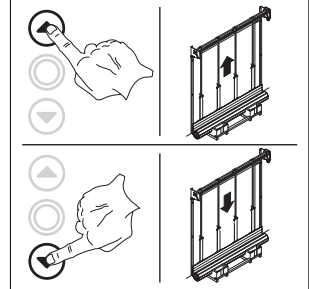
Montaj Modu Adımları

- IEC fişini sokete takınız.
- Ana şalteri (opsiyonel) konum 1'e çeviriniz.
- Göstergede U (kapı konum bildiricisi) veya - (tırnaklı stop şalteri) görülmeli. Görülmezse fabrika ayarlarına geri döndüren sıfırlama işlemi yapınız (menü 99 - fonksiyon 04).
- Programlama şalterini 3 saniye boyunca, 00 program menüsü gösterilene kadar basılı tutunuz.
- Kapı-Açık düğmesine 02 program menüsü gösterilene kadar iki kez basınız.
- Stop düğmesine bir kez basınız. Göstergede LU (kapı konum bildiricisi) veya L- (tırnaklı stop şalteri) görülür.
- Kapı-Açık/Kapı-Kapalı tuşu ile kayışa bağlı kapı örtüsünü istenen yöne hareket ettiriniz.
- Kapı örtüsünü sarmal kapının montaj, işletim ve bakım ile ilgili mekanik kılavuza göre düzgünce konumlandırınız ve tespit ediniz.
- Ana şalteri (opsiyonel) konum 0'a çeviriniz.
- IEC fişini soketten çıkarınız.



Tamamlayıcı çalışmalar

- Kalan çalışmalar sarmal kapının montaj, işletim ve bakım için mekanik kılavuza göre yapıldıktan sonra ek elektrikli bağlantılar (bkz. bölüm 4) ve hizmete sokma işlemi (bkz. bölüm 6) bu kılavuza göre yapılabilir.



Bendrieji montažo nurodymai atskirai tiekiant vartų uždangą ir jos vinyjimo veleną

Turint atskirai tiekiamą vartų uždangą ir jos vinyjimo veleną, pavaros variklis automatiškai vartų režime gali juostiniu pakėlėju suvynioti vartų uždangą ant veleno. Sumontavus įrangą, ji pradeda eksploatuoti pagal 6 skyriuje esančią instrukciją.

Montuojant reikia atkreipti dėmesį į šiuos aspektus:



Atlikti elektrinį sujungimą turi teisę tik apmokinti ir tam įgaliojimus turintys darbuotojai, laikydamiesi toje vietovėje / šalyje galiojančių saugos reikalavimų dirbant su elektra.

Nekvalifikuotai jungiant, kyla pavojus gyvybei!

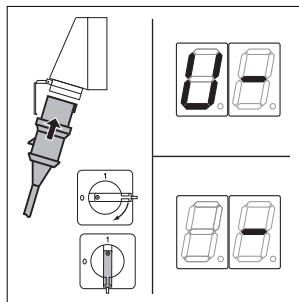
Prieš valdymo sistemos eksploataciją reikia užtikrinti, kad vartų pavojaus zonoje nebūtų asmenų ar pašalinių daiktų, nes vykdant kai kuriuos reguliavimo veiksmus, vartai juda.

Derinti vartus, atidarius valdymo sistemos korpusą, gali tik apmokinti ir įgaliojimus tam turintys darbuotojai.

Šį montavimo būdą automatiškai vartų režime leidžiama taikyti tik atskirai tiekiamai vartų uždangai ir jos suvyniojimo velenui! Apsauginiai galiniai jungikliai neaktyvinti!

Susukamų vartų paruošimas

- Parengiamuosius darbus atlikite laikydamiesi susukamų vartų montavimo, eksploatacijos ir techninės priežiūros instrukcijos nuostatų mechaniniams darbams.
- Kai montuojama įranga su kumšteliniais galiniais jungikliais, atliekančiais vartų galinės padėties jutiklių funkciją, visi variklyje esantys kumšteliniai jungikliai turi būti atjungti ir laisvai sukis.

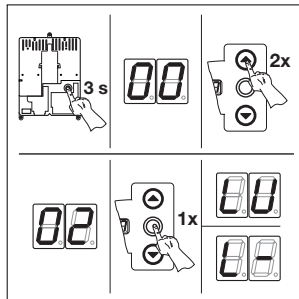


Valdymo sistemos paruošimas

- Sumontuokite valdymo sistemos korpusą pagal šią instrukciją (3 skyrius).
- Prijunkite variklį prie valdymo sistemos pagal šią instrukciją (4 skyrius).
- Užtikrinkite įtampos padavimą. Reikia užtikrinti **tiesioginę fazių seką**.

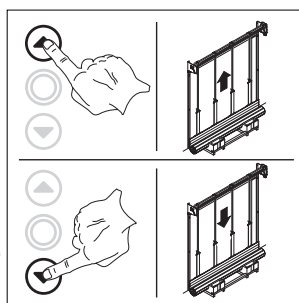
Veiksmų seka montuojant

- CEE kištuką įjunkite į rozetę.
- Pagrindinį jungiklį (jisigijamas pagal spec. užsakymą) pasukite į padėtį **1**.
- Turi atsirasti rodmuo **U-** (kai yra vartų padėties jutiklis) arba - (kai yra kumštelinis galinis jungiklis). Priešingu atveju viską gražinkite į pirmąją būklę (menui 99 - 04 funkcija).
- 3 sekundėms nuspauskite programavimo klavišą, kad programų meniu atsirastų **00**.
- Du kartus nuspauskite vartų atidarymo klavišą, kad programų meniu atsirastų **02**.
- Vieną kartą nuspauskite "Stop" klavišą ir atsiras rodmuo **LU** (kai yra vartų padėties jutiklis) arba **L-** (kai yra kumštelinis galinis jungiklis)
- Vartų atidarymo / uždarymo klavišu pageidaujama kryptimi pajudinkite ant juostų kabančią vartų uždangą.
- Vartų uždangą tinkamai įstatykite ir pritvirtinkite, laikydamiesi susukamų vartų montavimo, eksploatacijos ir techninės priežiūros instrukcijos nurodymų mechaniniams darbams.
- Pagrindinį jungiklį (jisigijamas pagal spec. užsakymą) pasukite į padėtį **0**.
- CEE kištuką ištraukite iš rozetės.



Baigiamieji darbai

- Pabaigę likusius darbus pagal susukamų vartų montavimo, eksploatacijos ir techninės priežiūros instrukcijoje esančius nurodymus mechaniniams darbams, galite atlikti papildomus elektrinius sujungimus (4 skyrius) ir, laikydamiesi šios instrukcijos nurodymų, pradėti eksploataciją (6 skyrius).



Üldinfo eraldi tarnitud võlli ja ukseelemendi paigaldamise kohta

Kui võlli ja ukseelementi tarnitakse eraldi, saab turvarežiimil ukseelementi rihmade abil ajamimootoriga võllile kerida. Pärast paigaldamise lõpetamist võtta seade kasutusele peatükis 6 kirjeldatud viisil.

Paigaldamisel pöörata tähelepanu järgmisele:



Elektrilist ühendamist tohib teostada ainult koolitatud ja volitatud personal kohalike / siseriiklike elektriõhutus eeskirjadega sätestatud korras.

Asjatundmatu ühendamise korral varitseb surmaoht!

Enne juhtimiseadme eksploatatsiooni võtmist tuleb veenduda, et ukse ohualas ei ole inimesi ega esemeid, kuna üks liigub mõningate seadistuste puhul.

Käsitsemine lahtise juhtimiseadme korpusega on lubatud vaid koolitatud ja volitatud personalile.

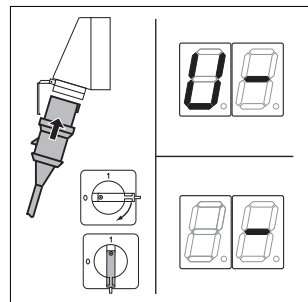
Nimetatud turvarežiimil teostatav paigaldusviis on lubatud vaid eraldi tarnitud võlli ja ukseelemendi puhul! Ohutus-lõpplülitid ei ole aktiivsed!

Ettevalmistustööd rullukse paigaldamiseks

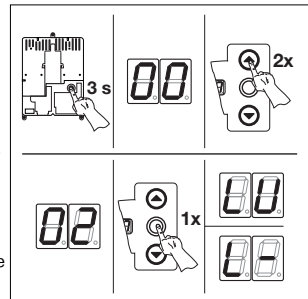
- Teha mehhanikaalaseid ettevalmistused vastavalt rullukse paigaldamise, käitamise ja hooldamise juhendile.
- Seadmes, kus nuki lõpplülitit kasutatakse ukse asendiandurina, peavad olema kõik nukid mootoris lahti ja vabalt pööratavad.

Ettevalmistustööd juhtimiseadme paigaldamiseks

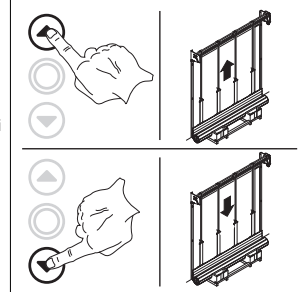
- Paigaldada juhtimiseadme korpus käesoleva juhendi alusel (vt ptk 3).
- Ühendada mootor juhtimiseadmega käesoleva juhendi alusel (vt ptk 4).
- Teostada toiteühendus. Pöördväli peab olema **päripäeva**.

**Paigaldamiseks vajalikud tööd**

- Ühendada CEE-pistik pistikupesasse.
- Keerata pealüliti (lisavarustus) positsiooni 1.
- Displeile peab ilmuma näit **U-** (ukse asendianduri korral) või **-** (nuki lõpplülitit korral). Vastasel korral teostada tehase reset (menüü 99 - funktsioon 04).
- Vajutada programmeerimisklahvi 3 sek, kuni displeil kuvab programmimenüü **00**.
- Vajutada kaks korda lüliti Uks-lahti, kuni displeil kuvab programmimenüü **02**.
- Vajutada üks kord stoppklahvi, displeile ilmub näit **LU** (ukse asendianduri korral) või **L-** (nuki lõpplülitit korral).
- Liigutada ukseelementi rihma juures lüliti Uks-lahti / Uks-kinni abil soovitud suunas.
- Positsioneerida ukseelement rullukse paigaldamise, käitamise ja hooldamise mehhanika kohta käivate juhendite järgi ja kinnitada.
- Keerata pealüliti (lisavarustus) positsiooni **0**.
- Tõmmata CEE-pistik pistikupesast välja.

**Viimased tööd**

- Kui kõik mehhanikaalased tööd on rullukse paigaldamise, käitamise ja hooldamise juhendi järgi lõpetatud, võib teha täiendavaid elektrilisi ühendusi (ptk 4), seejärel võtta eksploatatsiooni käesoleva juhendi alusel (ptk 6).



Vispārīgi par atsevišķi piegādāta uzlīšanas ruļļa un vārtu vērtnes montāžu

Ja uzlīšanas rullis un vārtu vērtni piegādā atsevišķi, izmantojot lentes, autostop režīmā ar piedziņas motoru vārtu vērtni var uzlīkt uz uzlīšanas ruļļa. Pēc montāžas pabeigšanas iekārtas ekspluatāciju uzsāk saskaņā ar 6. nodaļu.

Veicot šo montāžu, jāievēro sekojošais:



Elektrisko pieslēgumu saskaņā ar vietējiem / valstī spēkā esošajiem elektriskās drošības noteikumiem drīkst izveidot tikai speciāli apmācītas un licencētas personas.

Nepareizs pieslēgums ir dzīvībai bīstams!

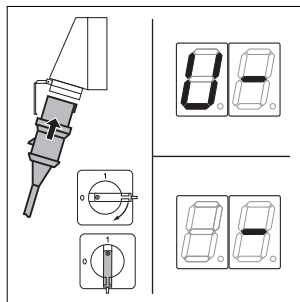
Pirms vadības bloka ekspluatācijas sākšanas ir jāpārlicinās, ka vārtu vērsšanās trajektorijā neatrodas ne cilvēki, ne priekšmeti, jo dažu iestatījumu laikā vārti pārvietosies.

Kad ir atvērts vadības bloka korpuss, iekārtu drīkst apkalpot tikai apmācītas un licencētas personas.

Šis montāžas veids autostop režīmā ir pieļaujams tikai, veicot atsevišķi piegādāta uzlīšanas ruļļa un vārtu vērtnes montāžu! Drošības gala slēdži nav aktīvi!

Ruļļu vārtu sagatavošana

- Sagatavošanās darbus veiciet saskaņā ar ruļļu vārtu montāžas, ekspluatācijas un apkopes tehnisko instrukciju.
- Iekārtām, kurām kā vārtu pozīcijas noteicējs ir ekscentra gala slēdzis, motorā jābūt atbrīvoti un brīvi pagriežami visiem ekscentriem.

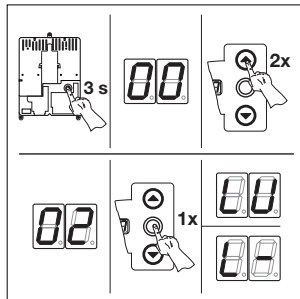


Vadības bloka sagatavošana

- Vadības bloka korpusa montāžu veiciet saskaņā ar šo instrukciju (3. nodaļa).
- Motora pieslēgšanu vadības blokam veiciet saskaņā ar šo instrukciju (4. nodaļa).
- Izveidojiet strāvas padevi. Jānodrošina, lai fāžu secība būtu **pulksteņrādītāja kustības virzienā**.

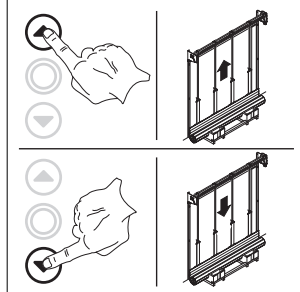
Montāžas darba soļi

- Iespraudiet CEE kontaktdakšu kontaktligzdā.
- Pagrieziet galveno slēdzi (opcija) pozīcijā **1**.
- Jāparādās indikācijai **U-** (ja ir vārtu pozīcijas noteicējs) vai **-** (ja ir ekscentra gala slēdzis). Pretējā gadījumā jāveic atiestate uz rūpnīcas iestatījumiem (izvēlne 99 - funkcija 04).
- Spiediet programmēšanas taustiņu 3 sekundes, līdz tiek parādīta programmas izvēlne **00**.
- Divreiz nospiediet vārtu atvēršanas taustiņu, līdz tiek parādīta programmas izvēlne **02**.
- Vienreiz nospiediet vārtu apturēšanas taustiņu, parādās indikācija **LU** (ja ir vārtu pozīcijas noteicējs) vai **L-** (ja ir ekscentra gala slēdzis).
- Ar vārtu atvēršanas / vārtu aizvēršanas taustiņu pārvietojiet lentē iekārtu vārtu vērtni vajadzīgajā virzienā.
- Novietojiet vārtu vērtni pareizi un nostipriniet to saskaņā ar ruļļu vārtu montāžas, ekspluatācijas un apkopes tehnisko instrukciju.
- Pagrieziet galveno slēdzi (opcija) pozīcijā **0**.
- Atvienojiet CEE kontaktdakšu no kontaktligzdas.



Noslēdzošie darbi

- Kad atbilstoši ruļļu vārtu montāžas, ekspluatācijas un apkopes tehniskajai instrukcijai ir pabeigti atlikušie darbi, saskaņā ar šo instrukciju var izveidot papildu elektriskos pieslēgumus (4. nodaļa) un uzsākt ekspluatāciju (6. nodaļa).



Opće informacije o montaži kod odvojeno isporučene namotne osovine i ovjesa za vrata

Kod odvojeno isporučene namotne osovine i ovjesa za vrata, u impulsnom pogonu sa pogonskim motorom i uz pomoć remenja se ovjes vrata može navući na namotnu osovinu. Nakon završetka montaže postrojenje se prema podacima iz poglavlja 6 pušta u pogon.

Za tu montažu morate obratiti pozor na sljedeće:



Električni priključak isključivo smije provesti obučeno ili ovlašteno osoblje prema mjesnim / tuzemnim električnim sigurnosnim propisima.

Kod nestručnog priključka postoji opasnost po život!

Prije puštanja upravljanja u pogon morate osigurati, da se u području opasnosti ne nalaze osobe ili predmeti, pošto se kod nekih radova podešavanja vrata kreću.

Radove posluživanja pri otvorenom kućištu upravljanja smije provoditi samo obučeno i ovlašteno osoblje.

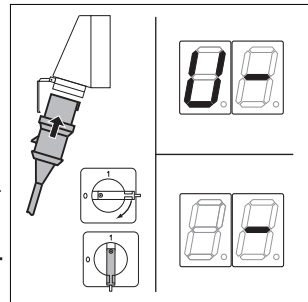
Ovaj modus montaže u impulsnom pogonu dozvoljen je samo za montažu sa odvojeno ispučenom namotnom osovinom i ovjesom za vrata! Sigurnosne završne sklopke nisu aktivne!

Prilježni radovi klizna vrata

- Pripreme radove provedite prema mehaničkoj uputi za montažu, pogon i održavanje kliznih vrata.
- Kod postrojenja sa grebenastom sklopkom kao davatelj impulsa za vrata, svi uklopni grebeni se moraju popustiti i moći slobodno okretati.

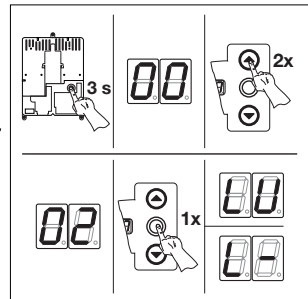
Prilježni radovi upravljanje

- Radove montaže kućišta upravljanja provedite prema ovoj uputi (vidi poglavlje 3).
- Radove priključivanja motora na upravljanje provedite prema ovoj uputi (vidi poglavlje 4).
- Uspostavite dovod struje. Treba se osigurati okretno polje **koje se okreće u desno**.



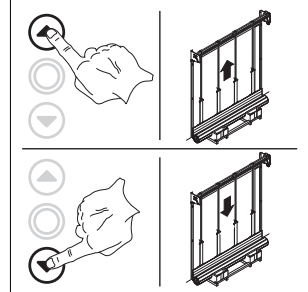
Radni koraci u modusu montaže

- CEE utikač utaknite u utičnicu.
- Glavnu sklopku (opcijski) okrenite na položaj **1**.
- Mora se prikazati prikaz **L-** (kod davatelja impulsa vrata) ili **-** (kod grebenaste sklopke). Inače provedite tvorničko resetiranje (izbornik 99 – funkcija).
- Pritisnite programsku tipku 3 sek. skroz dok se ne prikaže programski izbornik **00**.
- Tipku vrata otv. pritisnite dva puta dok se ne prikaže programski izbornik **02**.
- Jednom pritisnite tipku stop, prikazuje se prikaz **LU** (kod davatelja impulsa vrata) ili **L-** (kod grebenaste sklopke).
- Sa tipkom vrata otv. / vrata zatv. ovjes vrata koji visi o remenu pomaknite u željeni pravac.
- Ovjes vrata prema mehaničkoj uputi za montažu, pogon i održavanje kliznih vrata ispravno postavite i pričvrstite.
- Glavnu sklopku (opcijski) okrenite na položaj **0**.
- CEE utikač iskopčajte iz utičnice.



Zaključni radovi

- Nakon završetka ostalih radova prema mehaničkoj uputi za uporabu, pogon i održavanje kliznih vrata mogu se provesti dodatni električni priključci (vidi poglavlje 4) i puštanje u pogon (vidi poglavlje 6) prema ovoj uputi.



Opšte informacije o montaži kod odvojeno isporučene navojne osovine i ovesa za vrata

Kod odvojeno isporučene navojne osovine i ovesa za vrata, oves za vrata se u impulsnom načinu rada sa pogonskim motorom i uz pomoć pojaseva može da navuče na navojnu osovinu. Nakon završetka radova montaže se postrojenje prema podacima iz poglavlja 6 pušta u rad.

Kod montaže morate imati na umu sledeće:



Priključivanje sme da obavlja školovano i ovlašćeno osoblje u skladu sa lokalnim / za dotičnu državu specifičnim električnim sigurnosnim propisima.

Kod nestručnog priključivanja postoji opasnost po život!

Pre programiranja upravljačkog sklopa morate utvrditi da se u području opasnosti vrata ne nalaze osobe niti predmeti jer se kod nekih postavki vrata mogu da pomere.

Posluživanje kod otvorenog komandnog kućišta sme da provodi samo obučeno i ovlašćeno osoblje.

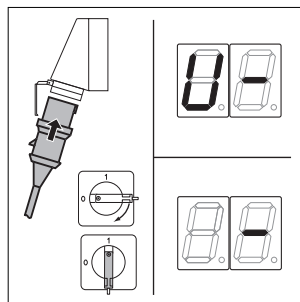
Ovaj modus montaže u impulsnog pogonu dozvoljena je samo za montažu sa odvojeno isporučenom navojno osovinom i ovesom za vrata! Sigurnosni prekidači nisu aktivni!

Pripremni radovi klizna vrata

- Pripremne radove provedite prema mehaničkim uputstvima za montažu, rad i održavanje kliznih vrata.
- Kod postrojenja sa bregastim prekidačem kao davačem položaja vrata svi uključeni bregi u motoru moraju da budu popušteni i da se mogu slobodno da okreću.

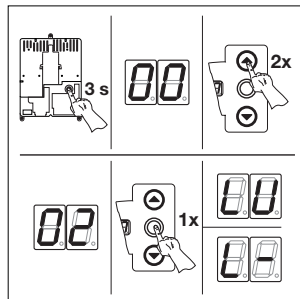
Pripremni radovi komanda

- Montažu komandnog kućišta provedite prema ovim uputstvima (vidi poglavlje 3).
- Motor priključite na komandu prema ovim uputstvima (vidi poglavlje 4).
- Uspostavite dovod struje. Treba da se uspostavi **desno okretno** trofazno polje.



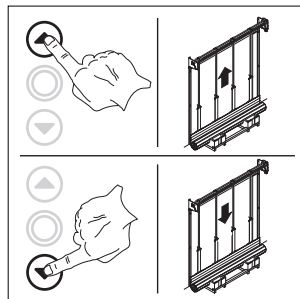
Radni koraci u modusu montaže

- CEE-utikač utaknite u utičnicu.
- Glavni prekidač (opcijski) okrenite na položaj **1**.
- Mora da se prikaže prikaz **U-** (kod davača impulsa vrata) ili **-** (kod bregastog prekidača). Inače provedite tvorničko resetiranje (meni 99 – funkcija 04).
- 3 sek. Pritisnite programski taster dok se ne pojavi programski meni **00**.
- Dva puta pritisnite taster vrata otv. dok se u programskom meniju ne prikaže **02**.
- Jednom pritisnite taster stop, prikazuje se prikaz **LU** (kod davača impulsa vrata) ili **L-** (kod bregastog prekidača).
- Sa tasterom vrata otv. / vrata zatv. oves vrata koji vesi na traci možete da pomaknete u željeni položaj.
- Oves za vrata prema mehaničkim uputstvima za montažu, rad i održavanje kliznih vrata ispravno postavite i pričvrstite.
- Glavni prekidač (opcijski) okrenite na položaj **0**.
- CEE utičnicu iskopčajte iz utičnice.



Zaključni radovi

- Nakon završetka preostalih radova prema mehaničkim uputstvima za montažu, radi održavanje kliznih vrata možete izvesti dodatne električne priključke (poglavlje 4) i radove puštanja u rad (poglavlje 6) prema ovim uputstvima.



Γενικά για τη συναρμολόγηση εφόσον παραδίδονται ξεχωριστά ο άξονας περιέλιξης και η κουρτίνα πόρτας
Εάν παραδίδονται ξεχωριστά ο άξονας περιέλιξης και η κουρτίνα πόρτας, στη λειτουργία deadman είναι εφικτή η έλξη της κουρτίνας πόρτας με το μοτέρ κίνησης με τη βοήθεια των ιμάντων επάνω στον άξονα περιέλιξης. Μετά τον τερματισμό της συναρμολόγησης, η εγκατάσταση τίθεται σε λειτουργία σύμφωνα με το κεφάλαιο 6.

Για αυτή τη συναρμολόγηση πρέπει να τηρούνται τα παρακάτω:



Η ηλεκτρική σύνδεση επιτρέπεται να εκτελείται μόνο από εκπαιδευμένο και εξουσιοδοτημένο προσωπικό σύμφωνα με τις τοπικές / συνθήεις στο εμπόριο προδιαγραφές ασφαλείας για ηλεκτρικό ρεύμα.

Σε περίπτωση μη ενδεδειγμένης σύνδεσης υφίσταται θανάσιμος κίνδυνος!

Πριν τη θέση σε λειτουργία του συστήματος ελέγχου πρέπει να διασφαλιστεί ότι κανένα άτομο ή αντικείμενο δεν βρίσκεται στην περιοχή κινδύνου της πόρτας, διότι κατά τη διάρκεια ορισμένων ρυθμίσεων κινείται η πόρτα.

Ο χειρισμός με ανοικτό περιβλήμα συστήματος ελέγχου επιτρέπεται να εκτελείται μόνο από εκπαιδευμένο και εξουσιοδοτημένο προσωπικό.

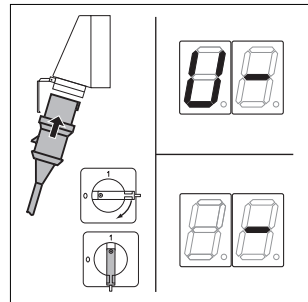
Αυτή η λειτουργία συναρμολόγησης στη λειτουργία deadman επιτρέπεται μόνο για τη συναρμολόγηση εφόσον έχουν παραδοθεί ξεχωριστά ο άξονας περιέλιξης και η κουρτίνα πόρτας! Οι τερματικοί διακόπτες ασφαλείας δεν είναι ενεργοί!

Προετοιμασίες για πόρτα με ρολό

- Εκτελέστε τις προετοιμασίες σύμφωνα με τις μηχανικές οδηγίες για τη συναρμολόγηση, τη λειτουργία και τη συντήρηση της πόρτας με ρολό
- Σε εγκαταστάσεις με τερματικό διακόπτη εκκέντρου ως δότη θέσης πόρτας πρέπει να λυθούν και να μπορούν να περιστρέφονται ελεύθερα όλα τα εκκέντρα ενεργοποίησης μέσα στον κινητήρα.

Προετοιμασίες για το σύστημα ελέγχου

- Εκτελέστε τη συναρμολόγηση του περιβλήματος συστήματος ελέγχου σύμφωνα με αυτές τις οδηγίες (κεφάλαιο 3).
- Εκτελέστε τη σύνδεση κινητήρα στο σύστημα ελέγχου σύμφωνα με αυτές τις οδηγίες (κεφάλαιο 4).
- Διαμορφώστε παροχή ρεύματος. Πρέπει να διασφαλιστεί ένα **δεξιόστροφο** πεδίο περιστροφής.

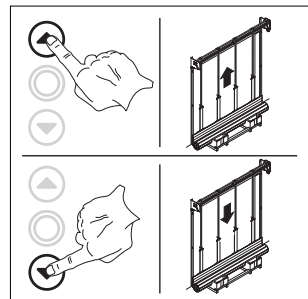
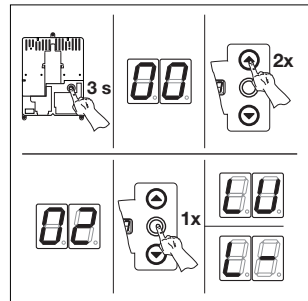


Βήματα εργασίας στη λειτουργία συναρμολόγησης

- Συνδέστε το φις CEE στην πρίζα.
- Γυρίστε το γενικό διακόπτη (προαιρετικά) στη θέση 1.
- Πρέπει να εμφανιστεί η ένδειξη **U-** (εάν υπάρχει δότης θέσης πόρτας) ή - (εάν υπάρχει τερματικός διακόπτης εκκέντρου). Διαφορετικά εκτελέστε επαναφορά στις εργοστασιακές ρυθμίσεις (μενού 99 - λειτουργία 04).
- Πιέστε το πλήκτρο προγραμματισμού για 3 δευτ., μέχρι να εμφανιστεί το μενού προγράμματος **00**.
- Πιέστε το πλήκτρο Άνοιγμα πόρτας δύο φορές μέχρι να εμφανιστεί το μενού προγράμματος **02**.
- Πιέστε μία φορά το πλήκτρο Παύση, εμφανίζεται η ένδειξη **LU** (εάν υπάρχει δότης θέσης πόρτας) ή **L-** (εάν υπάρχει τερματικός διακόπτης εκκέντρου).
- Με το πλήκτρο Άνοιγμα πόρτας / Κλείσιμο πόρτας μετακινήστε την κουρτίνα πόρτας που κρέμεται στον ιμάντα στην επιθυμητή θέση.
- Τοποθετήστε κα στερεώστε σωστά την κουρτίνα πόρτας σύμφωνα με τις μηχανικές οδηγίες για συναρμολόγηση, λειτουργία και συντήρηση της πόρτας με ρολό.
- Γυρίστε το γενικό διακόπτη (προαιρετικά) στη θέση 0.
- Αποσυνδέστε το φις CEE από την πρίζα.

Τελικές εργασίες

- Μετά την ολοκλήρωση των υπόλοιπων εργασιών σύμφωνα με τις μηχανικές οδηγίες για τη συναρμολόγηση, λειτουργία και συντήρηση της πόρτας με ρολό, μπορείτε να εκτελέσετε τις πρόσθετες ηλεκτρικές συνδέσεις (κεφάλαιο 4) και τη θέση σε λειτουργία (κεφάλαιο 6) σύμφωνα με αυτές τις οδηγίες.



Generalități privind montajul cu axul de înfășurare și poarta secțională livrate separat

În cazul livrării separate a axului de înfășurare și a porții secționale în regimul cu senzor de prezență poarta secțională se poate trage cu motorul de antrenare peste axul de înfășurare cu ajutorul chingilor. După terminarea montajului instalația este pusă în funcțiune conform capitolului 6.

Pentru acest montaj trebuie să respectați următoarele:



Executarea racordării electrice este permisă numai unui personal instruit și autorizat conform reglementărilor de siguranță locale / statale.

La o racordare neconformă există pericol pentru viață!

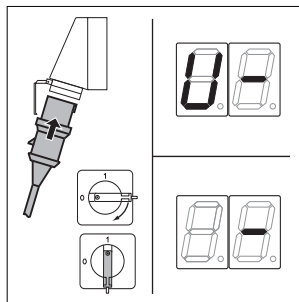
Înainte de punerea în funcțiune a comenzii trebuie asigurat faptul că în apropierea porții nu se află persoane sau obiecte în zona de pericol a porții, pentru că la unele setări este necesară deplasarea porții.

Manipularea cu carcasa comenzii deschisă este permisă numai persoanelor instruite și autorizate.

Acest mod de montaj în regimul de senzor de prezență este permis numai pentru montajul cu axul de înfășurare și poarta secțională livrate separat! Întreruptoarele de capăt de siguranță nu sunt active!

Pregătiri pentru poarta tip rulou

- Se execută lucrările prealabile conform instrucțiunilor mecanice de montaj, exploatare și întreținere a porții tip rulou.
- La instalații cu întrerupător de capăt cu came ca reped de poziție al porții trebuie ca toate camele de cuplare să fie desfăcute în motor și să se poată roti liber.

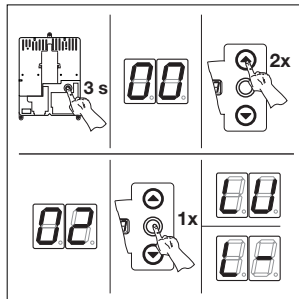


Pregătiri pentru comandă

- Montajul carcasei de comandă se execută conform acestor instrucțiuni (capitolul 3).
- Racordarea motorului la comandă se execută conform acestor instrucțiuni (capitolul 4).
- Se realizează alimentarea cu tensiune. Se asigură un câmp de **rotire spre dreapta**.

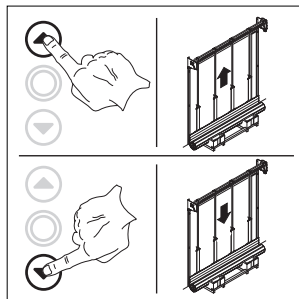
Pași de lucru în modul de montaj

- Ștecărul CEE se introduce în priză.
- Întrerupătorul principal (optional) se rotește în poziția **1**.
- Trebuie să apară afișajul **U-** (la reper de poziție al porții) sau **-** (la întrerupătorul de capăt cu came). În caz contrar se execută o resetare la setările din fabricație (meniul 99 - funcția 04).
- Se apasă butonul de programare 3 sec., până când apare meniul de programare **00**.
- Tasta deschidere poartă se apasă de două ori până se afișează meniul de programare **02**.
- Tasta stop se apasă o dată, apare afișajul **LU** (la reperul de poziție al porții) sau **L-** (la întrerupătorul de capăt cu came).
- Cu tasta deschidere poartă / închidere poartă se deplasează poarta secțională suspendată de chingii în direcția dorită.
- Poarta secțională se amplasează și fixează corect conform instrucțiunilor mecanice de montaj, exploatare și întreținere a porții tip rulou.
- Întrerupătorul principal (optional) se rotește în poziția **0**.
- Ștecărul CEE se scoate din priză.



Lucrări finale

- După terminarea celorlalte lucrări conform instrucțiunilor mecanice pentru montarea, exploatarea și întreținerea porților tip rulou se pot executa suplimentar racordarea electrică (capitolul 4) și punerea în funcțiune (capitolul 6) conform acestor instrucțiuni.



Общо за монтажа при отделно доставени вал за навиване и завеса за врата

При отделно доставени вал за навиване и завеса за врата, в автоматичен режим на безопасност със задвижващия мотор завесата на вратата може да бъде издърпана върху вала за навиване. След завършване на монтажа, съоръжението се пуска в експлоатация съгласно глава 6.

При този монтаж трябва да спазвате следното:



Електрическото свързване да се извърши само от обучен и оторизиран персонал, съответно на местните/специфичните предписания за електрическа безопасност.

При некомпетентно свързване съществува опасност за живота!

Преди пускане в експлоатация на управлението трябва да се уверите, че в опасната зона на вратата не се намират лица или предмети, тъй като при някои настройки вратата се задвижва.

Обслужването при отворен шкаф на управлението да се извършва само от обучен и оторизиран персонал.

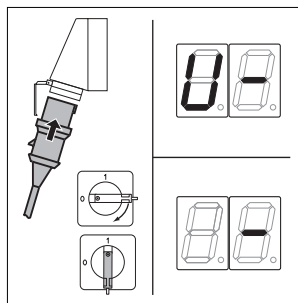
Този режим на монтаж в автоматичен режим на безопасност е допустим само за монтажа с отделно доставени вал за навиване и завеса на вратата! Безопасителните крайни изключватели не са активни!

Подготовка на жалозийната врата

- Извършете предварителни работи съответно на механичното Ръководство за монтаж, експлоатация и поддръжка на жалозийната врата.
- При съоръжения с гърбичен краен изключвател като датчик за позицията на вратата, всички включващи гърбици на мотора трябва да са освободени и да се въртят свободно.

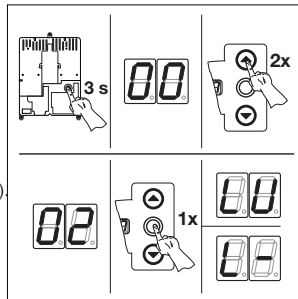
Подготовки на управлението

- Извършете монтажа на шкафа на управлението съгласно това ръководство (глава 3).
- Извършете свързването на мотора към управлението съгласно това ръководство (глава 4).
- Извършете електрозахранването. Да се гарантира **дясновъртящо** се поле.



Работни стъпки в режим на монтаж

- Пхнете СЕЕ щекера в контакта.
- Завъртете главния прекъсвач (опция) в позиция 1.
- Трябва да се покаже индикацията **U-** (при датчик за позицията на вратата) или **-** (при гърбичен краен изключвател). В противен случай да се извърши връщане във фабрично състояние (меню 99 - функция 04).
- Натиснете бутона за програмиране за 3 секунди, докато се покаже програмно меню **00**.
- Натиснете бутон отваряне на вратата докато се покаже програмно меню **02**.
- Натиснете бутон стоп един път, показва се индикация **LU** (при датчик за позицията на вратата) или **L-** (при гърбичен краен изключвател).
- С бутон отваряне на вратата / затваряне на вратата придвижете висящата на лентата на колана завеса на вратата в желаната посока.
- Правилно позиционирайте и закрепете завесата на вратата съответно на механичното Ръководство за монтаж, експлоатация и поддръжка на жалозийната врата.
- Завъртете главния прекъсвач (опция) в позиция 0.
- Извадете СЕЕ щекера от контакта.



Завършващи работи

- След приключване на останалите работи съответно на механичното Ръководство за монтаж, експлоатация и поддръжка на жалозийната врата, можете да извършите допълнителните електрически свързвания (глава 4) и пускането в експлоатация (глава 6) съответно на това ръководство.

