

- (D)** **Anleitung für Montage und Betrieb** - Transpondertaster TTE12
- (GB)** **Installation and Operating Instructions** - Transponder key switch TTE12
- (F)** **Instructions de montage et d'utilisation** - Touche répondeuse TTE12
- (NL)** **Montage- en bedieningshandleiding** - Transponderschakelaar TTE12
- (E)** **Instrucciones para montaje y funcionamiento** - Pulsador transmisor-receptor TTE12
- (I)** **Istruzioni per il montaggio e l'uso** - Pulsante transponder TTE12
- (P)** **Instruções de montagem e funcionamento** - Leitor de chaves transponder TTE12
- (PL)** **Instrukcja montażu i eksploatacji** - Sterownik transponderowy TTE12
- (H)** **Szerelési és üzemeltetési utasítás** - TTE12 transzponderkapcsoló
- (CZ)** **Montážní a provozní návod** - Bezkontaktní snímač elektronických klíčů TTE12
- (RUS)** **Руководство по монтажу и эксплуатации** - электронного замка TTE12
- (SLO)** **Navodilo za montažo in obratovanje** - Tipkalo transponderja TTE12
- (N)** **Veiledning for montering og bruk** - Transponder TTE12
- (S)** **Anvisning för montering och drift** - Transponderkontakt TTE12
- (FIN)** **Asennus- ja käyttöohje** - Transponderipainike TTE 12
- (DK)** **Veiledning til montage og drift** - Transponder TTE12
- (SK)** **Návod na montáž a prevádzku** - Transponderový spínač TTE12
- (TR)** **Montaj ve kullanma kılavuzu** - Transponder Şalteri TTE12
- (LT)** **Montavimo ir eksploatacijos instrukcija** - Elektroninis užraktas TTE12
- (EST)** **Paigaldus- ja kasutusjuhend** - Transponderlüüti TTE12
- (LV)** **Montāžas un ekspluatācijas instrukcija** - Elektroniskā slēdzene TTE12
- (HR)** **Uputa za montažu i pogon** - Prijenosno tipkalo TTE12
- (SCG)** **Uputstvo za montažu i pogon** - Transponder ključ TTE12
- (GR)** **Οδηγίες συναρμολόγησης και λειτουργίας** - Αναγνώστης αναμεταδότη-κλειδιού TTE12
- (RO)** **Instrucțiuni pentru montare și funcționare** - Tasterul de transpondere TTE12
- (BG)** **Инструкция за монтаж и експлоатация** - Транспондерна ключалка TTE12

Urheberrechtlich geschützt. Nachdruck, auch auszugsweise, nur mit unserer Genehmigung. Änderungen vorbehalten.

Copyright. No reproduction even in part is allowed without our permission. All details subject to change.

Droits d'auteur réservés. Reproduction même partielle uniquement avec notre autorisation. Changements de construction réservés.

Door de auteurswet beschermd. Gehele of gedeeltelijke nadruk is zonder onze toestemming niet toegestaan. Wijzigingen voorbehouden.

Copyright. Prohibida toda reproducción íntegra o parcial sin autorización previa. Reservado el derecho a modificaciones.

Diritti d'autore riservati. Riproduzione, anche solo parziale, previa nostra approvazione. La Ditta si riserva di apportare modifiche al prodotto.

Prohibida toda a reprodução integral ou parcial sem autorização prévia. Reservado o direito a modificações.

Wszelkie prawa zastrzeżone. Powielanie, również częściowe, wyłącznie po uzyskaniu naszej zgody. Zastrzegamy sobie prawo do zmian konstrukcyjnych.

Szerzői jogi védelem alatt. Részleges utánnymás is csak kizárólagos engedéllyükkel lehetséges. A változtatások jogát fenntartjuk.

Chráněno autorským právem. Dotisk, i částečný, pouze s našim svolením. Změny vyhrazeny.

Авторские права защищены! Перепечатка, даже части материала, только с нашего разрешения! Оставляем за собой право на внесение технических изменений.

Avtorske pravice zavarovane. Ponatis, tudi izvlečki, samo z našim dovoljenjem. Pridržana je pravica do sprememb.

Ophavsretten er beskyttet. Kopiering og ettertrykk kun med vår godkjenning. Det tas forbehold om eventuelle endringer.

Upphovsrätten skyddad. Eftertryck, även delvis, endast med vårt medgivande. Med förbehåll för ändringar.

Tekijänoikeussuoja. Osittainenkin lainaaminen vain luvallamme. Oikeus muutoksiin pidätetään.

Beskyttet ophavsret Gengivelse, også i uddrag kun med vor tilladelse. Ændringer forbeholdt.

Chránené autorským právom. Dotlač, aj čiastočná, len s našim povolením. Zmeny vyhradené.

Telif hakları korunmuştur. Kopyalanması, kısmen de olsa, ancak onayımızla olabilir. Değişiklik yapma hakları saklıdır.

Autorių teisės apsaugotos. Perspausdinti, net ir dalimis, galima tik gavus mūsų sutikimą. Pasilieka teisė daryti pakeitimus.

Järeltrükk, ka osaline, lubatud üksnes meie loaga. Jätame omale õiguse teha muudatusi. Kaitstud autoriõigustega.

Visas tiesības aizsargātas. Materiāla pārpublicēšana, arī tikai fragmentāra, iespējama vienīgi ar mūsu atļauju. Paturam tiesības veikt izmaiņas.

Sva prava zaštićena. Pretisak, čak i samo djelomični, samo uz naše odobrenje. Zadržavamo pravo promjena.

Autorska prava zaštićena. Preštampavanje, pa i delimično, samo uz naše odobrenje. Zadržavamo pravo na izmene.

Τα συγγραφικά δικαιώματα προστατεύονται νομικά: Απαγορεύεται ολική ή μερική ανατύπωση χωρίς την άδειά μας. Διατηρούμε το δικαίωμα αλλαγής του περιεχομένου.

Protejat de legea drepturilor de autor. Copierea, chiar și în extras, numai cu aprobarea noastră. Sub rezerva drepturilor la modificări.

Защитени авторски права. Препечатването, дори и частично, е позволено само с наше разрешение. Запазваме си правото на изменения.

D	DEUTSCH	4
GB	ENGLISH.....	8
F	FRANÇAIS	12
NL	NEDERLANDS	16
E	ESPAÑOL.....	20
I	ITALIANO	24
P	PORTUGUÊS	28
PL	POLSKI	32
H	MAGYAR	36
CZ	ČESKY	40
RUS	РУССКИЙ	44
SLO	SLOVENSKO.....	49
N	NORSK.....	53
S	SVENSKA.....	57
FIN	SUOMI.....	61
DK	DANSK	65
SK	SLOVENSKY	69
TR	TÜRKÇE.....	73
LT	LIETUVIŲ KALBA.....	77
EST	EESTI	81
LV	LATVIEŠU VALODA	85
HR	HRVATSKI	89
SCG	SRPSKI	93
GR	ΕΛΛΗΝΙΚΑ.....	97
RO	ROMÂNĂ.....	102
BG	БЪЛГАРСКИ	106



..... 112



1 Transpondertaster TTE12

Der Transpondertaster TTE12 besteht aus einem Auswertegerät und einem Lesegerät. Bis zu 12 Transponder können bei dem Auswertegerät angemeldet werden. Das Lesegerät wird über die 2-adrige Leitung am Auswertegerät angeschlossen. Die Länge der Leitung beträgt 1,5 m und darf nicht verlängert werden.

Das Lesegeräte kann an einer beliebigen Stelle, auf Metall jedoch nur mit mindestens 2-3 cm Abstand, montiert werden.

Das Auswertegerät ist immer im zugangsgeschützten Bereich anzubringen, da hier die Steuerleitungen z.B. für einen Torantrieb angeschlossen werden und das Anmelden und das Löschen von Transpondern möglich ist.

Jeder Transponder enthält einen elektronischen „Chip“, der als Unikat mit einer Kennung versehen ist. Für diese werden im Auswertegerät 12 Speicherplätze bereit gehalten; d.h. Sie können max. 12 Transponder im Auswertegerät anmelden, die nach der Erkennung den Transistorausgang für eine Impulsdauer von 0,5 Sekunden setzen. Zum Öffnen muss der Transponder ca. 2 cm vor das Lesegerät gehalten werden.

Im Auslieferungszustand sind die Speicherplätze für die Transponderschlüssel frei bzw. gelöscht. Anmeldungen von Transpondern werden spannungsausfallsicher gespeichert.

Zum Programmieren und Löschen muss der Deckel des Auswertegerätes durch Lösen der vier Schrauben abgenommen werden.

2 Bedienung

2.1 Transponder programmieren

Durch drücken der Taste T startet der Programmiermodus. Dies wird durch ein langsames Blinken der LED (ca. 1 Hz) angezeigt.

Den Transponder vor das Lesegerät halten. Wird der Transponder gelesen, so wird dieser als berechtigt gespeichert. Dies wird durch ein schnelles Blinken (ca. 4 Hz) für ca. 4 Sekunden angezeigt. Danach geht der TTE12 wieder in den Lesemodus zurück (LED ist aus). Ein bereits gespeicherter Transponder wird wie ein neu erfasster angezeigt, belegt aber nur einen Speicherplatz.

Wenn innerhalb 20 Sekunden nach dem Starten des Programmiermodus kein Transponder eingelernt wird, geht der TTE12 wieder in den Lesemodus zurück.

Wird die Anzahl der max. speicherbaren Transponder überschritten, so wird der jeweils älteste gespeicherte Transponder gelöscht.

2.2 Transponder löschen

Einzelne Transponder können nicht gelöscht werden. Es können nur alle gespeicherten Transponder auf einmal gelöscht werden. Dazu muss die Taste T solange gedrückt und festgehalten werden bis die LED aufhört zu blinken. Danach sind alle berechtigten Transponder gelöscht.

2.3 Schaltvorgang bei Berechtigung

Wird ein Transponder vor das Lesegerät gehalten und als berechtigt erkannt, so schaltet der Ausgang für ca. 0,5 Sekunden durch und die LED leuchtet dabei. Bleibt der Transponder im Empfangsbereich, so passiert weiter nichts. Wird der Transponder aus dem Empfangsbereich genommen, beginnt eine Totzeit von ca. 1 Sekunde zu laufen. Innerhalb dieser Totzeit wird kein Transponder gelesen.

2.4 Unberechtigter Transponder

Wird ein unberechtigter Transponder vor das Lesegerät gehalten, so blinkt die LED mit einer Frequenz von ca. 8 Hz auf.

3 Liste der Speicherplatz-Nummern, Namen und Bemerkungen

(Seite 111)

Nr.	Name	Bemerkung
00		

4 Technische Daten

Auswertegerät

Betriebsspannung:	18 – 30 V DC
Stromaufnahme:	50 mA
Max. Schaltstrom:	20 mA (Restspannung max. 1 V)
Max. Schaltspannung:	30 V DC
Impulsdauer:	0,5 s (\pm 50 ms), Negativ (gegen 0 V schalten)
Schutzart:	IP40 Auswertegerät
Temperaturbereich:	0 °C - 45 °C
Sendefrequenz:	125 kHz
Max. Transponderzahl:	12
Max. Leseentfernung:	5 cm

Lesegerät

Schutzart:	IP65
Temperaturbereich:	-20 °C - 60 °C
Kabellänge:	max. 1,5 m

5 EG-Herstellererklärung

Hersteller

Verkaufsgesellschaft KG, Upheider Weg 94 – 98, D-33803 Steinhagen

Produkt

Transpondertaster für Torantriebe und Zubehör

Artikel-Bezeichnung	Artikel-Kennzeichnung	Gerätetyp
TTE12	TTE12	TTE1

CE-Kennzeichen

Intended for use in all EU countries, Norway, Switzerland and others.

Das oben bezeichnete Produkt entspricht aufgrund seiner Konzipierung und Bauart in der von uns in Verkehr gebrachten Ausführung den einschlägigen grundlegenden Anforderungen nachstehend aufgeführter Richtlinien. Bei einer nicht mit uns abgestimmten Änderung des Produktes verliert diese Erklärung ihre Gültigkeit.

Einschlägige Bestimmungen, denen das Produkt entspricht

Die Übereinstimmung des oben genannten Produkts mit den Vorschriften der Richtlinien gem. Artikel 3 der R&TTE-Richtlinien 1999/5/EG wurde nachgewiesen durch die Einhaltung folgender Normen:

EN 301 489-1

EN 301 489-3

EN 300 330-2

Steinhagen, den 28.08.2006



ppa. Axel Becker, Geschäftsleitung

1 Transponder key switch TTE12

The transponder key switch TTE12 consists of a decoder and a reader. Up to 12 transponder keys can be registered with a decoder. The reader and decoder are connected via a 2-core cable. The cable length is 1.5 m and may not be extended.

The reader can be installed at any desired location, however, if they are installed on metal a distance of at least 2-3 cm must be observed.

The decoder must always be installed in an access-protected area, because here the control cables, for example for a door operator, are connected and the registration and deregistration of transponder keys is possible.

Each transponder key contains an electronic chip that is a unique specimen provided with an identification signal. 12 memory locations are reserved in the decoder for this very purpose, i.e. you can register a maximum of 12 transponder keys in the decoder, which following registration allow the output relay there to pick up a set pulse duration of 0.5 seconds. The transponder key only needs to be held approx. 2 cm in front of the reader to initiate opening.

In the ex-factory state the memory locations for the transponder keys are free/deleted. The registration of transponder keys remain stored even in the event of a power failure.

The cover must be removed by unscrewing the four screws to program and delete the decoder.

2 Operation

2.1 Programming the transponder key

The programming mode is started by pressing the T button. This is indicated by the LED slowly flashing (approx. 1 Hz).

Hold the transponder key in front of the reader. If the transponder key is read, it will be stored as an authorised transponder key. This is indicated for approx. 4 seconds by the LED quickly flashing (approx. 4 Hz). The TTE12 goes back into read mode afterwards (LED is off). An already stored transponder key will be displayed just like a new one, but it only takes up one memory location.

If no transponder key is taught in within 20 seconds after programming mode has started, the TTE12 will go back to read mode.

The first stored transponder key will be deleted if the max. number of storable transponder keys is exceeded.

2.2 Deleting the transponder key

Individual transponder keys cannot be deleted. You can only delete all the stored transponder keys at once. To do this, press the T button until the LED stops flashing. All authorised transponder keys have now been deleted.

2.3 Switching operation with authorisation

The output will switch for approx. 0.5 seconds and light up the LED if a transponder key is held in front of the reader and recognised as an authorised device.

Nothing else will happen if the transponder key remains in the reception range. An idle time of approx. 1 second begins once the transponder key is removed from the reception range. Transponder keys cannot be read during this idle time.

2.4 Unauthorised transponder key

The LED will flash with a frequency of approx. 8 Hz if an unauthorised transponder key is held in front of the reader.

3 List of the memory location numbers, names and remarks

(page 111)

No.	Name	Remark
00		

4 Technical data

Decoder

Operating voltage:	18 – 30 V DC
Current consumption:	50 mA
Max. switching current:	20 mA (max. residual voltage 1 V)
Max. switching voltage:	30 V DC
Pulse duration:	0.5 s (\pm 50 ms), Negative (switch to 0 V)
Protection class:	IP40 decoder
Temperature range:	0 °C to 45 °C
Transmitter frequency:	125 kHz
Max. no. of transponders:	12
Max. reading distance:	5 cm

Reader

Protection class:	IP65
Temperature range:	-20 °C to 60 °C
Cable length:	Max. 1.5 m

5 EC Manufacturer's Declaration of Conformity

Manufacturer

Verkaufsgesellschaft KG, Upheider Weg 94 – 98
D-33803 Steinhagen, Germany

Product

Transponder key switch for door operators and accessories

Product description	Product identification	Device type
TTE12	TTE12	TTE1

CE label 

Intended for use in all EU countries, Norway, Switzerland and others.

The products described above comply, in their design and form, with the pertinent underlying requirements of the guidelines detailed below in the versions sold on the market. This declaration loses validity if changes are made to the product which we have not approved.

Pertinent provisions with which the product complies

Compliance of the products described above with the regulations laid down for the guidelines according to article 3 of the R&TTE Guidelines 1999/5/EC is demonstrated by the products' adherence to the following standards:

EN 301 489-1

EN 301 489-3

EN 300 330-2

Steinhagen, 28/08/2006



Axel Becker, Managing Director

1 Touche répondeuse TTE12

La touche répondeuse TTE12 est constituée d'un évaluateur et d'un lecteur. Il est possible d'activer jusqu'à 12 répondeurs sur l'évaluateur. Le lecteur et l'évaluateur sont reliés par un câble à deux conducteurs. Le câble fourni a une longueur de 1,5 mètres et ne doit pas être rallongé.

Le lecteur peut être installé à tout endroit désiré, sur le métal toutefois avec un écart de minimum 2 à 3 cm.

L'évaluateur doit toujours être installé dans la zone d'accès protégé, étant donné que les câbles de commande pour la motorisation de porte sont connectés à cet endroit et que l'activation et l'effacement de répondeurs sont possibles.

Chaque répondeur est muni d'une « puce » électronique codée unique ainsi que d'une identification. L'évaluateur tient 12 emplacements de mémoire à disposition pour ces répondeurs de sorte que vous pouvez activer 12 répondeurs dans l'évaluateur, excitant la sortie du transistor après la détection pour une durée d'impulsion de 0,5 secondes. Pour ouvrir une porte, le répondeur doit être tenu à environ 2 cm du lecteur.

A la livraison, les emplacements de mémoire pour les clés répondeuses sont libres ou effacés. Les activations des répondeurs sont mémorisées de telle manière qu'elles ne soient pas perdues en cas de panne de courant.

Pour la programmation et l'effacement il est nécessaire de retirer le couvercle de l'évaluateur après avoir dévissé les quatre vis.

2 Commande

2.1 Programmation du répondeur

Le mode de programmation est lancé en appuyant sur la touche T. Cela est signalé par la diode qui clignote lentement à une fréquence d'environ 1 Hz.

Tenir le répondeur devant le lecteur. Si le répondeur est lu, il est alors mémorisé comme légitime. Cela est signalé par un clignotement rapide (env. 4 Hz) pendant environ 4 secondes. Ensuite, le TTE12 retourne en mode de lecture (la diode s'éteint). Un répondeur déjà enregistré est indiqué comme s'il s'agissait d'une nouvelle saisie mais il n'occupe qu'un seul emplacement de mémoire.

Si dans les 20 secondes après le lancement du mode de programmation aucun apprentissage de répondeur n'est effectué, le TTE12 retourne en mode de lecture.

Si le nombre maximum de répondeurs pouvant être enregistré est dépassé, le plus ancien des répondeurs enregistrés sera effacé.

2.2 Effacement des répondeurs

Des répondeurs séparés ne peuvent pas être effacés. Il est seulement possible d'effacer tous les répondeurs enregistrés en une fois. Pour cela, la touche T doit être enfoncée et être maintenue enfoncée jusqu'à ce que la diode ne clignote plus. Tous les répondeurs légitimes sont ensuite effacés.

2.3 Opération de commutation lors de légitimité

Si un répondeur est maintenu devant le lecteur et est reconnu comme légitime, la sortie est commutée pour environ 0,5 secondes et la diode est allumée. Si le répondeur reste dans l'espace de réception, il ne se passe rien d'autre. Si le répondeur est retiré de l'espace de réception, un temps mort d'environ 1 seconde commence à s'écouler. Pendant ce temps mort, aucun répondeur n'est lu.

2.4 Répondeur illégitime

Si un répondeur illégitime est placé devant le lecteur, la diode clignote avec une fréquence d'environ 8 Hz.

3 Liste des numéros, noms et remarques concernant l'emplacement de mémoire (page 111)

N°	Nom	Remarque
00		

4 Données techniques

Évaluateur

Tension de service:	18 – 30 V CC
Courant absorbé:	50 mA
Courant d'enclenchement maxi:	20 mA (tension résiduelle maximale 1 V)
Tension d'enclenchement maxi:	30 V CC
Durée d'impulsion:	0,5 s (± 50 ms), Négative (commutation contre 0 V)
Indice de protection:	
Évaluateur	IP40
Plage de température:	0 °C à 45 °C
Fréquence d'émission:	125 kHz
Nombre de répondeurs maxi:	12
Distance de lecture maxi:	5 cm

Lecteur

Indice de protection:	IP65
Plage de température:	-20 °C – 60 °C
Longueur du câble:	maximum 1,5 m

5 Déclaration CE du fabricant

Le constructeur

Verkaufsgesellschaft KG, Upheider Weg 94 – 98, D-33803 Steinhagen

Produit

Touche répondeuse pour motorisations de porte et accessoires

Description de l'article	Référence de l'article	Type d'appareil
TTE12	TTE12	TTE1

Label CE 

Intended for use in all EU countries, Norway, Switzerland and others.

Par sa conception et par la version réalisée et commercialisée, le produit décrit ci-dessus correspond aux exigences fondamentales des directives énumérées ci-dessous. Cette déclaration perdrait sa validité en cas de modification du produit sans notre aval.

Dispositions en vigueur auxquelles le produit satisfait

La conformité des produits cités ci-dessus aux prescriptions des directives conformément à l'article 3 des directives R & TTE 1999/5/CE est prouvée par le respect des normes suivantes:

EN 301 489-1

EN 301 489-3

EN 300 220-1

Steinhagen, le 28.08.2006



p.o. Axel Becker, Direction de l'entreprise

1 Transponderschakelaar TTE12

De transponderschakelaar TTE12 bestaat uit een analysetoestel en een leestoestel. Bij het analysetoestel kunnen tot 12 transpondersleutels worden aangesloten. Het leestoestel wordt via een 2-dradige leiding met het analysetoestel verbonden. De lengte van de leiding bedraagt 1,5 m. De leiding mag niet worden verlengd.

Het leestoestel kan op een willekeurige plaats – op metaal echter met een minimale afstand van 2-3 cm – worden gemonteerd.

Het analysetoestel moet steeds worden opgesteld in een zone met beveiligde toegang, gezien hier de besturingsleidingen voor bijv. een deuraandrijving worden aangesloten en het aanmelden en wissen van de transpondersleutels mogelijk is.

Elke transpondersleutel bevat een elektronische "chip" die als unicaat van een identificatieteken is voorzien. Hiervoor worden in het analysetoestel 12 geheugenplaatsen vrijgehouden, d.w.z. dat u maximaal 12 transpondersleutels bij het analysetoestel kunt aanmelden, die na de identificatie de transistoruitgang voor een impulsduur van 0,5 seconden activeren. Voor het openen moet de transpondersleutel ca. 2 cm voor het leestoestel worden gehouden.

In leveringstoestand zijn de geheugenplaatsen voor de transponder-sleutels vrij of gewist. Aanmeldingen van transpondersleutels worden, beveiligd tegen spanningsonderbrekingen, opgeslagen.

Voor het programmeren en wissen moet het deksel van het analysetoestel worden genomen. Daarvoor moeten de vier schroeven losgemaakt worden.

2 Bediening

2.1 Programmeren van de transpondersleutel

De programmeermodus start door het indrukken van de toets T. De LED begint langzaam (ca. 1 Hz) te knippen.

De transpondersleutel voor het leestoestel houden. De transponder-sleutel wordt vervolgens gelezen en als geautoriseerd opgeslagen. De LED knippert ca. 4 seconden snel (ca. 4 Hz). Daarna schakelt de TTE12 terug over naar de leesmodus (LED is uit). Een transponder-sleutel die al werd aangemeld, wordt als een nieuw geregistreerde sleutel weergegeven. Hij neemt echter slechts één geheugenplaats in. Wanneer binnen 20 seconden na de start van de programmeermodus geen transpondersleutel wordt aangemeld, schakelt de TTE12 terug over naar de leesmodus.

Bij overschrijding van het maximale aantal transpondersleutels, dat kan worden opgeslagen, wordt telkens de oudste opgeslagen transpondersleutel gewist.

2.2 Wissen van de transpondersleutel

De transpondersleutels kunnen niet afzonderlijk worden gewist. De opgeslagen transpondersleutels kunnen alleen maar tegelijk worden gewist. Daarvoor moet de toets T ingedrukt gehouden worden tot de LED stopt met knippen. Daarna zijn alle geautoriseerde transponders-leutels gewist.

2.3 Schakelproces bij autorisatie

Wanneer een transpondersleutel voor het leestoestel wordt gehouden en als geautoriseerd wordt geïdentificeerd, schakelt de uitgang voor ca. 0,5 seconden door en brandt de LED. Wanneer de transponder-sleutel in het ontvangstbereik blijft, gebeurt er verder niets. Wordt de transpondersleutel uit het ontvangstbereik verwijderd, begint een dode tijd van ca. 1 seconde te lopen. Binnen deze dode tijd kunnen er geen transpondersleutels worden gelezen.

2.4 Een niet geautoriseerde transpondersleutel

Wanneer een niet geautoriseerde transpondersleutel voor het leestoestel wordt gehouden, knippert de LED met een frequentie van ca. 8 Hz.

3 Lijst van geheugenplaatsnummers, namen en opmerkingen

(pagina 111)

Nr.	Naam	Opmerking
00		

4 Technische specificaties

Analysetoestel

Bedrijfsspanning:	18 – 30 V DC
Stroomopname:	50 mA
Max. schakelstroom:	20 mA (restspanning max. 1 V)
Max. schakelspanning:	30 V DC
Impulsduur:	0,5 s (± 50 ms), Negatief (met 0 V verbinden)
Beveiligingstype:	IP40 analysetoestel
Temperatuurbereik:	0 °C - 45 °C
Zendfrequentie:	125 kHz
Max. aantal transpondersleutels:	12
Max. leesafstand:	5 cm

Leestoestel

Beveiligingstype:	IP65
Temperatuurbereik:	-20 °C – 60 °C
Kabellengte:	max. 1,5 m

5 EG-verklaring van de fabrikant

Fabrikant

Verkaufsgesellschaft KG, Upheider Weg 94 – 98, D-33803 Steinhagen

Product

Transponderschakelaar voor deuraandrijving en toebehoren

Artikel-benaming	Artikel-identificatie	Toesteltype
TTE12	TTE12	TTE1

CE-kenteken

Intended for use in all EU countries, Norway, Switzerland and others.

Het hierboven beschreven product beantwoordt, op basis van zijn ontwerp en bouwwijze en in de door ons in omloop gebrachte uitvoering, aan de desbetreffende fundamentele eisen van de hieronder aangehaalde richtlijnen. Bij een wijziging van het product, die niet met ons werd afgesproken, vervalt de geldigheid van deze verklaring.

Betrokken bepalingen, waaraan het product voldoet

De overeenstemming van het hierboven genoemde product met de voorschriften van de richtlijnen, volgens artikel 3 van de R&TTE-richtlijn 1999/5/EG wordt aangetoond door de naleving van de volgende normen:

EN 301 489-1

EN 301 489-3

EN 300 330-2

Steinhagen, 28.08.2007



p.p. Axel Becker, Bedrijfsleiding

1 Pulsador transmisor-receptor TTE12

El pulsador transmisor-receptor TTE12 está compuesto por un equipo de evaluación y un equipo de lectura. Se pueden registrar hasta 12 transmisores-receptores en el equipo de evaluación. El equipo de lectura se conecta al equipo de evaluación mediante un conducto de 2 hilos. La longitud de este conducto es de 1,5 m y no se puede prolongar.

El equipo de lectura se puede montar en cualquier lugar, pero sobre metal solamente a una distancia mínima de 2-3 cm.

El equipo de evaluación se debe instalar siempre en un lugar de acceso protegido, ya que en él se conectan los conductos de control, por ejemplo, para el accionamiento de una puerta, y se pueden registrar y borrar transmisores-receptores.

Cada transmisor-receptor contiene un "chip" electrónico, que es una pieza única dotada de una identificación. Para esta identificación se reservan 12 espacios de memoria en el equipo de evaluación; es decir, usted puede registrar como máx. 12 transmisores-receptores en el equipo de evaluación, que después de la detección establecen la salida del transistor para una duración de impulso de 0,5 segundos. El transmisor-receptor se debe colocar aprox. 2 cm delante del equipo de lectura para la apertura.

Los espacios de memoria para las claves del transmisor-receptor se suministran libres o borrados. Los registros de transmisores-receptores se guardan protegidos contra fallos de tensión.

Para programar o borrar un transmisor-receptor, se debe retirar la tapa del equipo de evaluación soltando los cuatro tornillos.

2 Manejo

2.1 Transponder programmieren

Pulsando la tecla T, se inicia el modo de programación. Esto se indica con un parpadeo lento del LED (aprox. 1 Hz).

Colocar el transmisor-receptor delante del equipo de lectura. Si se lee el transmisor-receptor, se guarda como autorizado. Esto se indica con un parpadeo rápido (aprox. 4 Hz) durante unos 4 segundos. Después, el TTE12 vuelve al modo de lectura (el LED está apagado). Un transmisor-receptor ya guardado se indica de la misma manera que otro recién detectado, pero sólo ocupa un espacio de memoria.

Si en los 20 segundos posteriores al inicio del modo de programación no se memoriza ningún transmisor-receptor, el TTE12 vuelve al modo de lectura.

Si se sobrepasa el número máx. de transmisores-receptores almacenables, se borra el primer transmisor-receptor guardado.

2.2 Borrar un transmisor-receptor

No se pueden borrar transmisores-receptores individuales. Sólo se pueden borrar de una sola vez todos los transmisores-receptores guardados. Para ello, se debe mantener pulsada la tecla T hasta que el LED deje de parpadear. Después, se habrán borrado todos los transmisores-receptores autorizados.

2.3 Proceso de conmutación durante la autorización

Si un transmisor-receptor se coloca delante del equipo de lectura y se detecta como autorizado, la salida conmuta durante unos 0,5 segundos y el LED se ilumina. Si el transmisor-receptor se encuentra en el área de recepción, no ocurre nada. Sin embargo, si el transmisor-receptor se retira del área de recepción, comienza un tiempo muerto de aprox. 1 segundo. Durante este tiempo muerto no se lee ningún transmisor-receptor.

2.4 Transmisor-receptor no autorizado

Si un transmisor-receptor no autorizado se coloca delante del equipo de lectura, el LED parpadea con una frecuencia de aprox. 8 Hz.

3 Lista de los números de los espacios de memoria, nombres y comentarios (Página 111)

Núm.	Nombre	Comentario
00		

4 Datos técnicos

Equipo de evaluación

Tensión de servicio:	18 – 30 V DC
Consumo de corriente:	50 mA
Corriente máx. de conmutación:	20 mA (tensión residual máx. 1 V)
Tensión máx. de conmutación:	30 V DC
Duración de impulso:	0,5 s (\pm 50 ms), Negativo (conmutar a 0 V)
Tipo de protección:	IP40 en el equipo de evaluación
Gama de temperatura:	0 °C – 45 °C
Frecuencia de emisión:	125 kHz
Número máx. de transmisores:	12
Distancia máx. de lectura:	5 cm

Equipo de lectura

Tipo de protección:	IP65
Gama de temperatura:	-20 °C – 60 °C
Longitud de cable:	máx. 1,5 m

5 Declaración CE del fabricante

Fabricante

Verkaufsgesellschaft KG, Upheider Weg 94 – 98, D-33803 Steinhagen

Producto

Pulsador transmisor-receptor para automatismos de puertas y accesorios

Denominación del artículo	Identificación del artículo	Modelo de aparato
TTE12	TTE12	TTE1

Marca CE

Intended for use in all EU countries, Norway, Switzerland and others.

El producto arriba descrito se corresponde, debido a su concepción y forma de fabricación en la versión puesta en circulación por nosotros, con los requisitos fundamentales correspondientes de las directivas citadas a continuación. Esta declaración pierde su validez en caso de realizarse una modificación del producto no acordada con nosotros.

Prescripciones correspondientes que cumple el producto

La concordancia de los productos arriba citados con las prescripciones de las directivas según el Artículo 3 de las directivas R&TTE 1999/5/CE se demuestra mediante el cumplimiento de las siguientes normas:

EN 301 489-1

EN 301 489-3

EN 300 330-2

Steinhagen, 28.08.2006



p.p. Axel Becker, Dirección

1 Pulsante transponder TTE12

Il pulsante transponder TTE12 è composto da un decodificatore e da un dispositivo di lettura. In un decodificatore possono essere registrati fino a 12 transponder. Il dispositivo di lettura viene collegato al decodificatore tramite un cavo a due fili. Il cavo è lungo 1,5 m e non può essere prolungato.

Il dispositivo di lettura può essere montato in qualsiasi punto, tenendo però conto che se viene montato su metallo è necessaria una distanza minima di 2-3 cm dal metallo.

Il decodificatore deve essere sempre montato in una zona non accessibile, perché ad esso vengono allacciate le linee di controllo, ad es. di una motorizzazione per porte, e qui vengono registrati o cancellati i transponder.

Ogni transponder contiene un chip elettronico, dotato di un codice d'identificazione esclusivo. Per quest'ultimo nel decodificatore sono disponibili 12 locazioni di memoria, cioè è possibile registrare nel decodificatore max. 12 transponder che, una volta riconosciuta l'uscita del transistor, impostano una durata di impulso di 0,5 secondi. Per l'apertura, il transponder deve essere tenuto a circa 2 cm dal dispositivo di lettura.

Alla consegna, le locazioni di memoria riservate alle chiavi transponder sono tutte libere o cancellate. Le registrazioni dei transponder non subiscono variazioni in caso di caduta di tensione.

Per la programmazione e la cancellazione, il coperchio del decodificatore deve essere rimosso svitando le quattro viti.

2 Uso

2.1 Programmazione del transponder

Premendo il tasto T si entra nella modalità di programmazione, indicata da un lampeggiamento lento del LED (ca. 1 Hz).

Tenere il transponder davanti al dispositivo di lettura. Se viene letto, il transponder viene memorizzato come autorizzato. La conferma è data da un lampeggiamento veloce del LED (ca. 4 Hz) per circa 4 secondi.

In seguito il TTE12 ritorna alla modalità di lettura (il LED è spento).

Un transponder già memorizzato in precedenza viene visualizzato come se fosse stato rilevato per la prima volta, occupa però sempre la stessa locazione di memoria.

Se entro 20 secondi dall'avvio della modalità di programmazione non viene registrato alcun transponder, il TTE12 ritorna in modalità di lettura.

Se viene superato il numero massimo di transponder memorizzabili, il transporter più vecchio viene cancellato.

2.2 Cancellazione del transponder

Non è possibile cancellare singoli transponder. È possibile solo cancellare tutti i transponder memorizzati in una sola volta. Per farlo è necessario premere e tenere premuto il tasto T fino a quando il LED non smette di lampeggiare. Ora tutti i transponder autorizzati sono stati cancellati.

2.3 Commutazione in caso di autorizzazione

Se un transponder viene tenuto davanti al dispositivo di lettura e riconosciuto come autorizzato, l'uscita si collega per circa 0,5 secondi e il LED si accende. Se il transponder resta nel campo di ricezione, non succede niente. Se il transponder viene allontanato dal campo di ricezione, inizia un tempo morto di 1 secondo, durante il quale non viene letto alcun transponder.

2.4 Transponder non autorizzato

Se davanti al dispositivo di lettura viene tenuto un transponder non autorizzato, il LED lampeggia con una frequenza di ca. 8 Hz.

3 Elenco dei numeri delle locazioni di memoria, dei nomi ed annotazioni (pagina 111)

N.	Nome	Annotazioni
00		

4 Dati tecnici

Decodificatore

Tensione di esercizio:	18 – 30 V DC
Assorbimento di corrente:	50 mA
Corrente di commutazione max:	20 mA (tensione residua max. 1 V)
Tensione di commutazione max.:	30 V DC
Durata d'impulso:	0,5 s (\pm 50 ms), negativo (attivare a 0 V)
Tipo di protezione:	IP40 decodificatore
Campo di temperatura:	0 °C – 45 °C
Frequenza trasmissione:	125 kHz
N° max. di transponder:	12
Distanza di lettura max.:	5 cm

Dispositivo di lettura

Tipo di protezione:	IP65
Campo di temperatura:	-20 °C – 60 °C
Lunghezza cavo:	max. 1,5 m

5 Dichiarazione CE del produttore

Produttore

Verkaufsgesellschaft KG, Upheider Weg 94 – 98, D-33803 Steinhagen

Prodotto

Pulsante transponder per motorizzazioni di porte e accessori

Nome dell'articolo	Sigla dell'articolo	Modello apparecchio
TTE12	TTE12	TTE1

Marcatura CE

Intended for use in all EU countries, Norway, Switzerland and others.

Il prodotto sopra indicato, nella struttura, nel tipo e nella versione da noi messa in circolazione, è conforme ai requisiti fondamentali prescritti nelle seguenti direttive. La presente dichiarazione perde validità qualora il prodotto sia stato modificato senza la nostra espressa approvazione.

Direttive alle quali corrisponde il prodotto

La conformità del prodotto summenzionato ai requisiti ai sensi dell'art. 3 delle Direttive R&TTE 1999/5/CE è stata dimostrata attraverso l'osservanza delle seguenti norme:

EN 301 489-1

EN 301 489-3

EN 300 330-2

Steinhagen, li 28/08/2006



ppa. Axel Becker, Direzione

1 Leitor de chaves transponder TTE12

O leitor de chaves transponder TTE12 é composto de um aparelho de avaliação e um aparelho de leitura. Num aparelho de avaliação poderão ser codificados até 12 transponders. O aparelho de leitura é ligado ao aparelho de avaliação por meio da linha com 2 fios. O comprimento da linha é de 1,5 m e não pode ser alongado.

O aparelho de leitura pode ser montado em qualquer lugar, no entanto sobre metal só com uma distância de pelo menos 2-3 cm.

O aparelho de avaliação deverá ser fixado sempre numa zona com acesso protegido, uma vez que as linhas de comando, por ex. para uma motorização de portão, serão ligadas nesta zona, e se podem codificar e decodificar transponders.

Cada transponder dispõe de um "chip" electrónico que, como exemplar único, está equipado com uma identificação. Para esta o aparelho de avaliação tem 12 posições de memória à disposição; isto é, no máximo poderão ser codificados 12 transponders no aparelho de avaliação, os quais, após a identificação, activam a saída do transistor durante um impulso de 0,5 segundos. Para abrir, o transponder deve ser mantido a uma distância de cerca de 2 cm do aparelho de leitura.

Na entrega, as posições de memória para as chaves transponder encontram-se desocupadas ou anuladas. Codificações de transponders são memorizadas com segurança contra falha de tensão.

Para programar e anular tem que se retirar a tampa do aparelho de avaliação, desaparafusando para isso os quatro parafusos.

2 Funcionamento

2.1 Programar o transponder

O modo de programação é iniciado quando se pressiona a tecla T, o que se verifica pelo LED que emite lentamente luz intermitente (aprox. 1 Hz).

Aproximar o transponder do aparelho de leitura. Quando a leitura do transponder estiver efectuada, este será memorizado como autorizado, o que se verifica pela luz rápida intermitente (aprox. 4 Hz) durante aprox. 4 segundos. Seguidamente o TTE12 volta ao modo de leitura (o LED está desligado). Um transponder já memorizado é visualizado como um registado de novo, mas ocupa apenas uma posição de memória. Se, 20 segundos após ter sido iniciado o modo de programação, não for codificado nenhum transponder, o TTE12 volta ao modo de leitura. Se o número máx. de transponders que é possível memorizar for excedido, é anulado o transponder memorizado há mais tempo.

2.2 Anular o transponder

Não é possível anular transponders isolados. Só é possível anular todos os transponders memorizados ao mesmo tempo. Para isso deve manter-se pressionada a tecla T até que o LED deixe de emitir luz intermitente. Só então é que todos os transponders autorizados estão anulados.

2.3 Comutação em caso de autorização

Quando um transponder é aproximado do aparelho de leitura e é reconhecido como autorizado, a saída é comutada durante aprox. 0,5 segundos e o LED emite luz. Se o transponder permanece na zona de recepção, nada mais acontece. Se o transponder sai da zona de recepção, inicia-se um tempo morto de aprox. 1 segundo. Durante este tempo morto não é possível fazer leitura de transponders.

2.4 Transponder não autorizado

Quando um transponder não autorizado é aproximado do aparelho de leitura, o LED emite luz intermitente com uma frequência de cerca de 8 Hz.

3 Lista dos números da posição de memória, nomes e observações (Páginas 111)

Nº	Nome	Observação
00		

4 Dados técnicos

Aparelho de avaliação

Tensão de serviço:	18 – 30 V DC
Corrente absorvida:	50 mA
Corrente máx. de comutação:	20 mA (tensão residual máx. 1 V)
Tensão máx. decomutação:	30 V DC
Duração de impulsos:	0,5 s (\pm 50 ms), Negativo (comutar contra 0 V)
Categoria de protecção:	IP40 aparelho de avaliação
Faixa de temperatura:	0 °C – 45 °C
Frequência de transmissão:	125 kHz
Número máx. de transponders:	12
Alcance máx. de leitura:	5 cm

Aparelho de leitura

Categoria de protecção:	IP65
Faixa de temperatura:	-20 °C – 60 °C
Comprimento do cabo:	máx. 1,5 m

5 Declaração europeia do fabricante

Fabricante

Verkaufsgesellschaft KG, Upheider Weg 94 – 98, D-33803 Steinhagen

Produto

Leitor de chaves transponder para automatismos de portão e acessórios

Designação do artigo	Identificação do artigo	Modelo do equipamento
TTE12	TTE12	TTE1

Identificação CE

Intended for use in all EU countries, Norway, Switzerland and others.

O produto acima designado cumpre as exigências dispostas pelas seguintes directivas europeias no que diz respeito à concepção e ao tipo de construção. Esta declaração perde a validade, se for feita qualquer alteração no produto sem o nosso consentimento prévio.

Disposições vigentes, que são cumpridas pelo produto

A concordância do produto acima referido com as disposições da directiva, nos termos do artigo 3 das directivas R&TTE 1999/5/CE foi comprovada através do cumprimento das seguintes normas:

EN 301 489-1

EN 301 489-3

EN 300 330-2

Steinhagen, 28.08.2006



p.p. Axel Becker, Direcção

1 Sterownik transponderowy TTE12

Sterownik transponderowy TTE12 składa się z modułu elektronicznego i czytnika. W pamięci modułu elektronicznego można zapisać maksymalnie 12 kluczy-transponderów. Czytnik jest przyłączany do modułu elektronicznego 2-żyłowym przewodem. Długość przewodu wynosi 1,5 m i nie wolno jej przedłużać.

Czytnik można zamontować w dowolnym miejscu, ale na metalu musi być zachowana odległość co najmniej 2-3 cm.

Moduł elektroniczny należy zawsze montować w obszarze zabezpieczonym przed dostępem osób niepowołanych, ponieważ są tutaj przyłączone przewody sterujące np. napędem bramy i możliwe jest rejestrowanie i usuwanie z pamięci kluczy-transponderów.

Każdy klucz-transponder zawiera elektroniczny układ scalony o unikalnym kodzie. Pamięć modułu elektronicznego zawiera 12 pozycji kluczy-transponderów, tzn. w module elektronicznym można zarejestrować maksymalnie 12 kluczy-transponderów, które po rozpoznaniu zasterowują wyjście tranzystorowe impulsem o długości 0,5 sekundy. Aby otworzyć przyłączone urządzenie, klucz-transponder należy przytrzymać przed urządzeniem w odległości ok. 2 cm.

W chwili zakupu wszystkie pozycje pamięci modułu elektronicznego są wolne wzgl. usunięte.

W celu zaprogramowania modułu elektronicznego lub usunięcia zapisanych w pamięci danych należy zdjąć jego pokrywę po odkręceniu czterech śrub..

2 Obsługa

2.1 Programowanie kluczy-transponderów

Naciśnięcie przycisku T uruchamia tryb programowania. Jest to sygnalizowane wolnym miganiem diody (ok. 1 Hz). Przytrzymać klucz-transponder przed czytnikiem. Jeżeli nastąpi wczytanie klucza-transpondera, zostanie on zarejestrowany jako uprawniony. Jest to sygnalizowane szybkim miganiem diody (ok. 4 Hz) przez ok. 4 sekundy. Następnie sterownik TTE12 przechodzi z powrotem do trybu wczytywania (dioda nie świeci). Zarejestrowany już wcześniej klucz-transponder jest pokazywany jako nowo zarejestrowany, zajmuje jednak tylko jedną pozycję pamięci. Jeżeli w ciągu 20 sekund od chwili uruchomienia trybu programowania nie zostanie wczytany żaden klucz-transponder, sterownik TTE12 wraca do trybu odczytu. Jeżeli maksymalna ilość zarejestrowanych kluczy-transponderów jest przekroczona, to zostaną usunięte dane zarejestrowanego najdawniej klucza-transpondera.

2.2 Usuwanie kluczy-transponderów z pamięci

Usuwanie danych pojedynczych kluczy-transponderów nie jest możliwe. Możliwe jest tylko usunięcie danych wszystkich zapisanych kluczy-transponderów jednocześnie. W tym celu należy nacisnąć przycisk T i przytrzymać go tak długo, aż przestanie migać dioda. Wszystkie uprawnione klucze-transpondery są teraz usunięte z pamięci.

2.3 Generowanie impulsu wyjściowego po rozpoznaniu uprawnionego klucza-transpondera

Po przytrzymaniu klucza-transpondera przed urządzeniem i rozpoznaniu go jako uprawnionego wyjście jest zasterowywane przez ok. 0,5 sekundy, przy czym świeci dioda. Jeżeli klucz-transponder pozostanie w zasięgu odbioru, nie dzieje się dalej nic. Jeżeli klucz-transponder opuści zasięg odbioru, zaczyna się odliczanie

czasu nieaktywności wynoszącego ok. 1 sekundy. W ciągu czasu nieaktywności klucze-transpondery nie są odczytywane.

2.4 Nieuprawniony klucz-transponder

Jeżeli przed urządzeniem zostanie przytrzymany nieuprawniony klucz-transponder, dioda zaczyna migać z częstotliwością ok. 8 Hz.

3 Lista numerów pozycji pamięci, nazwisk użytkowników i uwag (strona 111)

Nr.	Nazwisko	Uwagi
00		

4 Dane techniczne

Moduł elektroniczny

Napięcie robocze:	18 – 30 V pr. stałego
Pobór prądu:	50 mA
Max. prąd zasterowujący:	20 mA (napięcie nasycenia max. 1 V)
Max. napięcie zasterowujące:	30 V pr. stałego
Czas trwania impulsu:	0,5 s (\pm 50 ms), ujemny (zasterowanie przez 0 V)
Klasa zabezpieczenia:	IP40 moduł elektroniczny
Zakres temperatur:	0 °C – 45 °C
Częstotliwość nadawania:	125 kHz
Max. ilość kluczy-transponderów:	12
Max. odległość odczytu:	5 cm

Czytnik

Klasa zabezpieczenia:	IP65
Zakres temperatur:	-20 °C – 60 °C
Długość kabla:	max. 1,5 m

5 Deklaracja producenta ze Wspólnoty Europejskiej

Producent

Verkaufsgesellschaft KG, Upheider Weg 94 – 98
D-33803 Steinhagen

Produkt

Sterownik transponderowy do napędów bram i akcesoria

Nazwa artykułu	Oznaczenie artykułu	Typ urządzenia
TTE12	TTE12	TTE1

Znak CE 

Intended for use in all EU countries, Norway, Switzerland and others.

Ze względu na rodzaj konstrukcji oraz wersję wykonania wprowadzoną przez nas do obrotu, powyższy produkt spełnia zasadnicze wymogi zawarte w niżej wymienionych dyrektywach. Niniejsza deklaracja traci swoją ważność w przypadku dokonania nie uzgodnionej z nami zmiany wyrobu.

Produkt spełnia właściwe regulacje

Zgodność wyżej wymienionego produktu z przepisami artykułu 3 dyrektywy R&TTE 1999/5/EG została udokumentowana zachowaniem następujących norm:

EN 301 489-1

EN 301 489-3

EN 300 330-2

Steinhagen, dnia 28.08.2006



ppa. Axel Becker, Dyrektor

1 TTE12 transzponderkapcsoló

A TTE12 transzponderkapcsoló egy kiértékelő egységből és egy olvasóegységből áll. A kiértékelő egységre legfeljebb 12 transzponder jelentkezhethet be. Az olvasóegység egy kéteres vezetéken keresztül csatlakozik a kiértékelő egységhez. A vezeték hossza 1,5 m, amit nem szabad meghosszabbítani.

Az olvasóegység tetszőleges helyre felszerelhető, fémre történő szerelésnél azonban attól legalább 2-3 cm távolságot kell tartani.

A kiértékelő egységet mindig illetéktelenektől védett helyre kell felszerelni, mivel itt vannak csatlakoztatva pl. a kapumeghajtás vezérlő vezetékai, és itt lehetséges a transzponderek bejelentése és törlése is.

Minden transzponder tartalmaz egy elektronikus "chip"-et, amely egy teljesen egyedi kóddal van ellátva. Ezek számára a kiértékelő egység 12 tárolóhelyet tart készenlétben; vagyis Ön max.

12 transzpondert tud a kiértékelő egységre bejelenteni, amelyek felismerésüket követően 0,5 másodperces impulzustartamra bekapcsolják a tranzistoros kimenetet. A nyitáshoz a transzpondert kb. 2 cm-re az olvasóegység elé kell tartani.

A transzponderkulcsok tárolóhelyei gyári beállítás szerint szabad, illetve törölt állapotban vannak. A transzponderek bejelentéseinek tárolása áramkimaradás ellen biztosítva van.

A programozáshoz és a törléshez a kiértékelő készülék fedelét a négy csavar meglazítása után le kell venni.

2 Kezelés

2.1 Transzponderek beprogramozása

Az T gomb megnyomása elindítja a programozási üzemmódot. Ezt a LED lassú (kb. 1 Hz-es) villogása jelzi.

Tartsuk a transzpondert az olvasóegység elé. Miután megtörtént a transzponder leolvasása, az tárolásra kerül, mint jogosult. Ezt egy kb. 4 másodpercig tartó gyors (kb. 4 Hz-es) villogás jelzi. Ezután a TTE12 ismét visszatér a leolvasási üzemmódba (LED kialszik). Egy már korábban tárolt transzponder esetében ugyanazt a kijelzést kapjuk, mint egy újonnan rögzítetténél, de az továbbra is csak egyetlen tárolóhelyet foglal el.

Amennyiben a programozási üzemmód elindítását követő 20 másodpercen belül nem kerül sor transzponder betanulására, a TTE12 visszatér a leolvasási üzemmódba.

Ha túllépjük a maximálisan tárolható transzponderek számát, akkor a mindenkor legrégebben tárolt transzponder törlődik.

2.2 Transzponderek törlése

Egyetlen transzpondert nem lehet törölni. Csak az összes tárolt transzpondert egyszerre lehet kitörölni. Ehhez az T gombot mindaddig lenyomva kell tartani, amíg a LED abba nem hagyja a villogást. Ennek hatására az összes feljogosított transzponder törlődik.

2.3 Kapcsolási művelet jogosultság esetén

Ha egy transzpondert tartanak az olvasóegység elé, és azt a készlék jogosultként ismeri fel, akkor a kimenet kb. 0,5 másodpercig rákapcsol, miközben a LED világít. Ha a transzponder a vételi tartományban marad, akkor semmi más nem történik. Ha a transzpondert kiviszik a vételi tartományból, akkor kezdetét veszi egy kb. 1 másodperces holtidő. E holtidő alatt nem történik transzponder leolvasás.

2.4 Jogosulatlan transzponder

Ha egy feljogosítás nélküli transzpondert tartanak az olvasóegység elé, akkor a LED kb. 8 Hz-es frekvenciával villog.

3 Tárolóhely-számok, nevek és megjegyzések listája

(111. oldal)

Nr.	Név	Megjegyzés
00		

4 Műszaki adatok

Kiértékelő egység

Üzemi feszültség:	18 – 30 V DC
Áramfelvétel:	50 mA
Max. kapcsolási áram:	20 mA (maradék feszültség max. 1 V)
Max. kapcsolási feszültség:	30 V DC
Impulzustartam:	0,5 s (± 50 ms), negatív (kapcsolás 0 V-hoz képest)
Védelmi fokozat:	kiértékelő egység IP40
Hőmérsékleti tartomány:	0 °C – 45 °C
Adófrekvencia:	125 kHz
Max. transzponderszám:	12
Max. leolvasási távolság:	5 cm

Olvasóegység

Védelmi fokozat:	IP65
Hőmérsékleti tartomány:	-20 °C – 60 °C
Kábelhosszúság:	max. 1,5 m

5 EK gyártói nyilatkozat

Gyártó

Verkaufsgesellschaft KG, Upheider Weg 94 – 98
D-33803 Steinhagen

Termék

transzponderkapcsoló kapuhajtások és tartozékok számára

Cikk megnevezése	cikk jelölése	készüléktípus
TTE12	TTE12	TTE1

CE jelzés

Intended for use in all EU countries, Norway, Switzerland and others.

A fent megnevezett termék kialakítása és szerkezete alapján az általunk forgalomba hozott kivitelben megfelel az alább feltüntetett irányelvek vonatkozó alapvető követelményeinek. A termék velünk nem egyeztetett módosítása esetén ez a nyilatkozat érvényét veszti.

Vonatkozó rendelkezések, amelyeknek a termék megfelel

A fent nevezett terméknek az 1999/5/EK-irányelv (R&TTE) 3. cikkelyének irányelveiben foglalt előírásoknak való megfelelése a következő szabványok betartása által igazolt:

EN 301 489-1

EN 301 489-3

EN 300 330-2

Steinhagen, 2006. augusztus 28.



ppa. Axel Becker, ügyvezetés

1 Bezkontaktní snímač elektronických klíčů TTE12

Bezkontaktní snímač elektronických klíčů TTE12 se skládá z vyhodnocovacího a čtecího zařízení. K vyhodnocovacímu zařízení lze přihlásit až 12 elektronických klíčů. Čtecí zařízení je připojeno na vyhodnocovací zařízení pomocí dvoužilového vedení. Délka vedení činí 1,5 m a nesmí se prodlužovat.

Čtecí zařízení lze namontovat na libovolném místě, na kov však pouze ve vzdálenosti nejméně 2-3 cm.

Vyhodnocovací zařízení je nutno vždy umístit v oblasti s chráněným přístupem, jsou zde jsou připojena ovládací vedení např. pro pohon vrat a je možné přihlášení a zrušení elektronických klíčů.

Každý elektronický klíč obsahuje "čip", který je jako unikát opatřen identifikací. Pro tyto elektronické klíče je ve vyhodnocovacím zařízení rezervováno 12 paměťových míst; tzn. ve vyhodnocovacím zařízení můžete přihlásit max. 12 elektronických klíčů, které po identifikaci sepnou po dobu impulzu 0,5 sekund tranzistorový výstup. K otevření se elektronický klíč musí držet cca 2 cm před čtecím zařízením.

Při dodání jsou paměťová místa volná event. vymazaná. Přihlášení elektronických klíčů jsou také při výpadku napětí spolehlivě uložena v paměti.

K programování a vymazání musíte po vyšroubování čtyř šroubů sejmut kryt vyhodnocovacího zařízení.

2 Obsluha

2.1 Naprogramování elektronického klíče

Stisknutím tlačítka T spustíte programovací režim. Bude to indikováno pomalým blikáním diody LED (cca 1 Hz).

Držte elektronický klíč před čtecím zařízením. Když je elektronický klíč načten, je uložen jako oprávněný k přístupu. Bude to indikováno rychlým blikáním (cca 4 Hz) po dobu cca 4 sekund. Potom se snímač TTE12 vrátí zpět do režimu čtení (dioda LED zhasne).

Již uložený elektronický klíč bude zobrazen jako nově evidovaný, obsadí však pouze jedno paměťové místo.

Nebude-li během 20 sekund po spuštění programovacího režimu naučen žádný elektronický klíč, vrátí se snímač TTE12 zpět do režimu čtení.

Bude-li počet max. uložitelných elektronických klíčů překročen, vždy se vymaže nejstarší uložený elektronický klíč.

2.2 Vymazání elektronických klíčů

Jednotlivé elektronické klíče nelze vymazat. Je možno najednou vymazat pouze všechny uložené elektronické klíče. K tomuto účelu držte tlačítko T stisknuté tak dlouho, až dioda LED přestane blikat. Potom jsou všechny oprávněné elektronické klíče vymazány.

2.3 Spínací proces při oprávnění

Bude-li elektronický klíč držen před čtecím zařízením a identifikován jako oprávněný, na cca 0,5 sekundy se sepne výstup a rozsvítí se přitom dioda LED. Zůstane-li elektronický klíč v oblasti příjmu, dále se nic nestane. Odstraní-li elektronický klíč z oblasti příjmu, začne ubíhat doba nepohotovosti cca 1 sekunda. Během této doby nebude načten žádný elektronický klíč.

2.4 Neoprávněný elektronický klíč

Bude-li před čtecím zařízením držen neoprávněný elektronický klíč, dioda LED začne blikat s kmitočtem cca 8 Hz.

3 Seznam uložených čísel, jmen a poznámek

(strana 111)

Číslo	Jméno	Poznámka
00		

4 Technické údaje

Vyhodnocovací zařízení

Provozní napětí:	18 – 30 V DC
Odběr proudu:	50 mA
Max. spínací proud:	20 mA (zbytkové napětí max. 1V)
Max. spínací napětí:	30 V DC
Doba impulsu:	0,5 s (\pm 50 ms), negativně (spíná vůči 0 V)
Druh krytí:	IP40 vyhodnocovací zařízení
Teplotní rozsah:	0°C – 45°C
Vysílací kmitočet:	125 kHz
Max. počet elektr. klíčů:	12
Max. čtecí vzdálenost:	5 cm

Čtecí zařízení

Druh krytí:	IP65
Teplotní rozsah:	-20°C – 60°C
Délka kabelu:	max. 1,5 m

5 Prohlášení výrobce EU

Výrobce

Verkaufsgesellschaft KG, Upheider Weg 94 – 98
D-33803 Steinhagen

Výrobek

Bezkontaktní snímač elektronických klíčů pro pohony vrat a příslušenství

Značka výrobku	označení výrobku	typ přístroje
TTE12	TTE12	TTE1

Označení CE

Intended for use in all EU countries, Norway, Switzerland and others.

Výše označený výrobek odpovídá na základě své koncepce a konstrukce v provedení, ve kterém jej uvádíme na trh, příslušným základním požadavkům dále uvedených směrnic. Při změně výrobku, která námi nebyla schválena, ztrácí toto prohlášení svou platnost.

Příslušná ustanovení, kterým výrobek odpovídá

Shoda výše uvedeného výrobku s předpisy směrnic dle článku 3 směrnic R&TTE 1999/5/EU byla prokázána dodržením následujících norem:

EN 301 489-1

EN 301 489-3

EN 300 330-2

Steinhagen, dne 28.08.2006



ppa. Axel Becker, Vedení podniku

1 Электронный замок ТТЕ12

Электронный замок ТТЕ12 состоит из блока обработки данных и устройства считывания. В одном блоке обработки данных может быть зарегистрировано до 12 ключей. Устройство считывания соединяется с блоком обработки данных двухжильным проводом. Провод имеет длину 1,5 м и не должен удлиняться.

Устройства считывания могут монтироваться в любом месте, однако на металлической поверхности минимальное расстояние между ними должно быть не менее 2-3 см.

Блок обработки данных следует закреплять всегда в области защищенного доступа, так как здесь подключаются линии управления (как например, для привода ворот), а также возможно выполнение регистрации и удаления ключей.

В каждом ключе имеется электронный "чип", который, будучи уникальным, снабжен кодом опознавания. Для регистрации, в блоке обработки данных отведено 12 ячеек памяти. Это означает, что в устройстве можно зарегистрировать максимум 12 ключей, которые при опознавании выдают на транзисторный выход импульс длительностью приibl. 0,5 секунд. Для открывания ключ следует держать перед устройством считывания на расстоянии приibl. 2 см.

Выделенные для ключей ячейки памяти при поставке находятся в свободном или очищенном состоянии. Данные регистрации ключей заносятся в память и сохраняются в ней даже при исчезновении напряжения питания.

Чтобы выполнить программирование или гашение памяти, нужно снять крышку блока обработки данных, для чего следует вывернуть четыре винта.

2 Управление

2.1 Программирование ключа

Режим программирования включается путем нажатия на кнопку Т. Включение режима индицируется медленным миганием светодиода (1 Гц). Если теперь поместить ключ перед устройством считывания, то в результате считывания ключ регистрируется в памяти как авторизованный. Это индицируется быстрым миганием светодиода (4 Гц), которое продолжается припл. 4 секунды. После этого ТТЕ12 снова переходит в режим считывания (светодиод выключен). Уже зарегистрированный ключ индицируется как введенный заново и занимает лишь одну ячейку памяти.

Если в течение 20 секунд после включения режима программирования ни с одним ключом не была инициирована процедура обучения, ТТЕ12 снова переходит в режим считывания.

При превышении максимального количества сохраняемых в памяти ключей затирается ключ с наиболее ранней датой регистрации.

2.2 Удаление ключей

Ключи не могут удаляться по отдельности. Удаление может производиться лишь для всех ключей одновременно. Для этого нужно нажать на кнопку Т и держать ее до тех пор, пока не прекратится мигание светодиода. В результате этого будут удалены все авторизованные ключи.

2.3 Процесс включения при авторизации

Если ключ оказывается перед устройством считывания, то после опознавания ключа в качестве авторизованного его выход включается на 0,5 секунд и одновременно загорается светодиод. Пока ключ остается в зоне приема, ничего не происходит. При удалении ключа из зоны приема включается пауза «простоя», продолжающаяся прибл. 1 секунду. В течение этого времени считывание сигналов от ключей не производится.

2.4 Неавторизованный ключ

Если перед устройством считывания оказывается неавторизованный ключ, то светодиод мигает с частотой 8 Гц.

3 Список номеров ячеек памяти, фамилий и примечаний (стр. 111)

№	Фамилия	Примечание
00		

4 Технические характеристики

Блок обработки данных

Рабочее напряжение:	18 – 30 В пост. тока
Потребление тока:	50 мА
Макс. ток включения:	20 мА (остаточное напряжение макс. 1 В)
Макс. напряжение включения:	30 В пост. тока
Длительность импульса:	0,5 секунд (± 50 мс), отрицательный (вкл. относительно 0 В)
Степень защиты:	IP40 (для блока обработки данных)

Температурный диапазон:	от 0 °С до 45 °С
Несущая частота передатчика:	125 кГц
Макс. число ключей:	12
Макс. расстояние при считывании:	5 см

Устройство считывания

Степень защиты:	IP65
Температурный диапазон:	от -20 °С до 60 °С
Длина провода:	макс. 1,5 м

5 Декларация изготовителя о соответствии директивам ЕС

Изготовитель

Verkaufsgesellschaft KG, Upheider Weg 94 – 98, D-33803 Steinhagen

Изделие

Электронный замок для приводов ворот и принадлежности

Обозначение изделия	Маркировка изделия	Тип устройства
TTE12	TTE12	TTE1

Маркировка соответствия европейским стандартам (CE)

Intended for use in all EU countries, Norway, Switzerland and others.

Проектирование и конструктивное исполнение вышеуказанного изделия нашей компании соответствуют специальным базовым требованиям, изложенным в нижеперечисленных директивах. В случае внесения в изделие несогласованных с нами изменений, данная декларация утрачивает свою силу.

Специальные правила и стандарты, которым соответствует данное изделие

Соответствие вышеназванного изделия требованиям статьи 3 Директив R и TTE 1999/5/EC подтверждено соблюдением следующих стандартов:

EN 301 489-1

EN 301 489-3

EN 300 330-2

Steinhagen, 28.08.2006



По поручению, Axel Becker
Руководство фирмой

1 Tipkalo transponderja TTE12

Tipkalo transponderja TTE12 se sestoji iz naprave za obdelavo podatkov in čitalnika. Na napravo za obdelavo podatkov se lahko prijavi do 12 transponderjev. Čitalnik se z napravo za obdelavo podatkov poveže s pomočjo 2-žilnega kabla. Dolžina kabla znaša 1,5 m in se ne sme podaljšati.

Čitalniki se lahko namestijo na poljubno mesto, vendar na kovino le ob upoštevanju razmaka 2-3 cm.

Naprava za obdelavo podatkov mora biti vedno nameščena na mestu, ki je zavarovan pred dostopom, saj se tu priključijo vodi za krmiljenje npr. za vratni pogon, možna pa je tudi prijava in odjava transponderjev.

Vsak transponder vsebuje elektronski čip, ki je kot unikat tudi kodiran. Za to oznako je v napravi za obdelavo podatkov že pripravljenih 12 pomnilniških mest; to pomeni, da lahko na napravo za obdelavo podatkov prijavite maksimalno 12 transponderjev, ki po identifikaciji odpre tranzistorski izhod za impulzni čas 0,5 sekund. Za odprtje je potrebno transponder držati ca. 2 cm oddaljeno od čitalnika.

Pomnilniška mesta za ključne transponderja so v napravi ob dobavi prosta oziroma izbrisana. Prijave transponderjev se shranijo tudi v primeru izpada napetosti.

Za programiranje in brisanje je potrebno napravi za obdelavo podatkov sneti pokrov, in sicer tako da odvijete štiri vijake.

2 Upravljanje

2.1 Programiranje transponderja

S pritiskom na tipko T se zažene modus za programiranje. Le ta se prikaže v obliki počasnega utripanja LED-a (ca. 1 Hz).

Transponder držite pred čitalnikom. Če naprava transponder bere, potem ga shrani kot upravičenca. To se prikaže s pomočjo hitrega utripanja (ca. 4 Hz) za ca. 4 sekunde. Potem se TTE12 zopet vrne v modus branja (LED je izključen). Že shranjen transponder se prikaže kot na novo zajet, vendar zaseda le eno pomnilniško mesto. V kolikor v roku 20 sekund po zagonu modusa za programiranje ni bil vnesen noben transponder, potem se TTE12 zopet vrne nazaj v modus branja.

Če se maksimalno število transponderjev, ki jih je možno shraniti, prekorači, potem se vedno zbrise najstarejši shranjen transponder.

2.2 Brisanje transponderja

Posameznih transponderjev ni mogoče zbrisati. Lahko se zbrisejo le vsi shranjeni transponderji naenkrat. Da to storite morate tipko T pritisniti in držati tako dolgo, da LED preneha utripati. Po tem postopku so vsi upravičeni transponderji zbrisani.

2.3 Stikalni postopek pri upravičenosti

Če se transponder drži pred čitalnikom in ga le ta prepozna kot upravičenca, se za ca. 0,5 sekunde preklopi izhod in pri tem LED sveti. V kolikor transponder ostane v območju sprejema, se ne zgodi nič. Če pa se transponder odstrani iz območja sprejema, začne teči tako imenovani mrtvi čas ki traja ca. 1 sekundo. Tekom tega mrtvega časa se ne bere noben transponder

2.4 Neupravičen transponder

V kolikor se pred čitalnikom drži neupravičen transponder, potem začne utripati LED čitalnika s frekvenco ca. 8 Hz.

3 Seznam pomnilniških mest, imen in opomb (stran 111)

št.	ime	opomba
00		

4 Tehnični podatki

Naprava za obdelavo podatkov

Obratovalna napetost:	18 – 30 V DC
Sprejem toka:	50 mA
Maksimalni stikalni tok:	20 mA (preostanek napetosti max. 1 V)
Maksimalni stikalni tok:	30 V DC
Impulzni čas:	0,5 s (\pm 50 ms), Negativen (preklop proti 0 V)
Vrsta zaščite:	IP40 Naprava za obdelavo podatkov
Temperaturno območje:	0 °C – 45 °C
Frekvenca oddajanja:	25 kHz
Maksimalno število transponderjev:	12
Maksimalna oddaljenost za branje:	5 cm

Čitalnik

Vrsta zaščite:	IP65
Temperaturno območje:	-20 °C – 60 °C
Dolžina kabla:	max. 1,5 m

5 EG- Izjava proizvajalca

Proizvajalec

Verkaufsgesellschaft KG, Upheider Weg 94 – 98
D-33803 Steinhagen

Proizvod

Tipkalo transponderja za pogone vrat in dodatna oprema

Oznaka izdelka	Označevanje izdelka	Tip naprave
TTE12	TTE12	TTE1

CE- oznaka

Intended for use in all EU countries, Norway, Switzerland and others.

Zgoraj navedeni izdelek s svojo zasnovo, konstrukcijo in končno izvedbo v naši tržni obliki ustreza osnovnim zadevnim zahtevam v nadaljevanju navedenih smernic. V primeru spreminjanja izdelka, ki ni v skladu z našo zasnovo, ta izjava ni veljavna.

Zadevna določila, katerim izdelek ustreza

Skladnost zgoraj navedenega izdelka s predpisi smernic, skladno s členom 3 Smernic R&TTE 1999/5/EG, se potrjuje ob upoštevanju naslednjih standardov:

EN 301 489-1

EN 301 489-3

EN 300 330-2

Steinhagen, dne 28.08.2006



ppa. Axel Becker, Vodstvo podjetja

1 Transponder TTE12

Transponder TTE12 består av en dekodeer og et leseapparat. Det kan registreres inntil 12 transponder-enheter i dekodeeren. Leseapparatet koples til dekodeeren via ledningen (2-polet). Lengden på ledningen er 1,5 m og må ikke forlenges.

Leseapparatet monteres etter ønske. Ved montering på metall behøves avstandstandsdeksel ZBG 1.

Dekodeeren må plasseres i et tilgangsbeskyttet område ettersom tilkopling av styreledninger til f.eks. portåpner og tilmelding og sletting av transpondernøkler må beskyttes.

Hver transponder-enhet inneholder en elektronisk "chip", som er tilordnet en unik kode. For denne finnes det 12 lagringsplasser i dekodeeren; dvs. du kan tilmelde maks. 12 transponder-enheter i dekodeeren, og etter registreringen settes transistorutgangen på en impulstid på 0,5 sekunder. For å aktivere transponderen holdes transpondernøkkelen ca. 2 cm fra leseapparatet.

Ved levering er lagringsplassene for transpondernøkkelen frie hhv. slettet. Tilmeldinger av transponder-enheter lagres sikkert mot spenningsbrudd.

Ved programmering og sletting må dekslet til dekodeeren fjernes. Dette gjøres enkelt ved å løsne de fire skruene.

2 Betjening

2.1 Programmering av transponder-enheten

Når du trykker på T-tasten starter programmeringsmodus. Dette vises med en langsom blinking på LED-en (ca. 1 Hz).

Hold transponder-enheten foran leseapparatet. Hvis transponder-enheten leses, lagres denne som godkjent. Dette vises med en hurtig blinking (ca. 4 Hz) i ca. 4 sekunder. Deretter går TTE12 tilbake til lesemodus (LED-en lyser ikke). En allerede lagret transponder-enhet vises som nyregistrert, men opptar kun én lagringsplass.

Hvis læreprosessen ikke påbegynnes i løpet av 20 sekunder etter startung av programmeringsmodus, går TTE12 tilbake til lesemodus.

Hvis antallet av maks transponder-enheter som kan lagres overskrides, slettes den eldste lagrede transponder-enheten.

2.2 Sletting av transponder-enhet

Du kan ikke slette transponder-enhetene enkeltvis. Du kan kun slette alle lagrede transponder-enhetene på en gang. Trykk da så lenge på T-tasten og hold den trykt inne helt til LED-en slutter å blinke.

Deretter er alle godkjente transponder-enhetene slettet.

2.3 Kopling ved godkjenning

Når transponder-enheten holdes foran leseapparatet og registreres som godkjent, gjennomkoples utgangen i ca. 0,5 sekunder og LED-en lyser.

Hvis transponder-enheten forblir i mottaksområdet, skjer det ingenting.

Hvis transponder-enheten fjernes fra mottaksområdet, begynner en dødtid på ca. 1 sekund. I løpet av denne dødtiden leses ingen transponder-enheten.

2.4 Ikke godkjent transponder-enheten

Hvis en ikke godkjent transponder-enheten holdes foran leseapparatet, blinker LED-en med en frekvens på ca. 8 Hz.

3 Liste over lagringsplass-nummer, navn og merkinger

(side 111)

Nr.	Navn	Bemerkning
00		

4 Tekniske data

Dekoder

Driftsspenning:	18 – 30 V DC
Strømopptak:	50 mA
Maks. koplingsstrøm:	20 mA (restspenning max. 1 V)
Maks. kontaktbelastning:	30 V DC
Impulstid:	0,5 s (\pm 50 ms), Negativ (koples mot 0 V)
Kapslingsgrad:	IP40 dekode
Temperaturområde:	0 °C – 45 °C
Sendefrekvens:	125 kHz
Maks. transpondernøkler:	12
Maks. leseavstand:	5 cm

Leseapparat

Kapslingsgrad:	IP65
Temperaturområde:	-20 °C – 60 °C
Ledningslengde:	maks. 1,5 m

5 EU-producenterklæring

Produsent

Verkaufsgesellschaft KG, Upheider Weg 94 – 98, D-33803 Steinhagen

Produkt

Transponder for portåpnere og tilbehør

Artikkelbetegnelse	artikkelnummer	apparattype
TTE12	TTE12	TTE1

CE-merke

Intended for use in all EU countries, Norway, Switzerland and others.

Produktet som er beskrevet ovenfor, og som er satt i omløp av oss, tilsvarende de gjeldende grunnleggende kravene til utførte retningslinjer nedenfor med hensyn til prinsipp og konstruksjonsmåte. Endringer på produktet som ikke er godkjent av oss medfører at denne erklæringen mister sin gyldighet.

Relevante bestemmelser som gjelder for produktet

Det ovennevnte produktets samsvar med bestemmelsene i direktivene iht. artikkel 3 i R&TTE-direktivet 1999/5/EF er dokumentert ved at følgende normer er oppfylt:

EN 301 489-1

EN 301 489-3

EN 300 330-2

Steinhagen, 28.08.2006



pp Axel Becker, Ledelsen

1 Transponderkontakt TTE12

Transponderkontakten TTE12 består av en datorenhet och en avläsningsenhet. Upp till 12 transpondrar kan loggas in i datorenheten. Avläsningsenheten ansluts till datorenheten via den tvåtrådiga kabeln. Kabeln är 1,5 m lång och får inte förlängas.

Avläsningsenheten kan monteras på valfritt ställe. På metall måste avståndet emellertid vara minst 2-3 cm.

Datorenheten ska alltid placeras på en säkrad plats, eftersom styrkablar för t ex en portmotor ansluts här och inloggning resp radering av transpondrar kan ske här.

Varje transponder innehåller ett elektroniskt "chip" som är försett med en ID-märkning. Det finns 12 lediga lagringsplatser för dessa, vilket innebär att man kan logga in upp till max 12 transpondrar i datorenheten, som efter identifieringen ställer in transistorutgången på en pulslängd på 0,5 sekunder. För att öppna måste man hålla transpondern ca 2 cm från avläsningsenheten.

Vid leverans är lagringsplatserna för transpondernycklarna antingen lediga eller raderade. Inloggningen av transpondrar är säkrade även vid spänningsbortfall.

För att kunna programmera och radera enheten måste man ta av höljet på datorenheten genom att lossa de fyra skruvarna.

2 Användning

2.1 Programmera en transponder

Om man trycker på knappen T startar programmeringsläget. Detta visas med ett långsamt blinkande på LEDn (ca 1 Hz). Håll transpondern framför avläsningsenheten. Om transpondern identifieras, sparas den då som behörig. Detta visas med ett snabbt blinkande (ca 4 Hz) i ca 4 sekunder. Därefter går TTE12 tillbaka till avläsningsläget (LEDn frånkopplad). Redan lagrade transpondrar visas som nyregistrerade, men upptar ändå bara en lagringsplats. Om ingen transponder registrerats inom 20 sekunder, efter det att programmerings-läget startats, går TTE12 tillbaka till avläsningsläget. Om man överskrider det maximala antalet transpondrar, raderas den först sparade transpondern.

2.2 Radera en transponder

Det går inte att radera enskilda transpondrar. Man måste radera alla sparade transpondrar samtidigt. Det gör man genom att trycka på knappen T och hålla den intryckt tills LEDn slutar att blinka. Då är alla behöriga transpondrar raderade.

2.3 Koppling vid identifierad behörighet

Om man håller en transponder framför avläsningsenheten och den identifieras som behörig, kopplar utgången till ström under ca 0,5 sekunder och LEDn lyser. Om transpondern sedan hålls kvar i mottagningsområdet, händer ingenting mer. Om transpondern avlägsnas från mottagningsområdet, startar en dödtid på ca 1 sekund. Under denna tid avläses ingen transponder.

2.4 Obehörig transponder

Om en obehörig transponder hålls framför avläsningsenheten, blinkar LEDn med en frekvens på ca 8 Hz.

3 Lista på minnesplatsnummer, namn och anmärkningar

(Sid. 111)

Nr.	Namn	Anmärkning
00		

4 Tekniska data

Datorenhet

Driftspänning:	18 – 30 V DC
Strömförbrukning:	50 mA
Max brytström:	20 mA (restspänning max 1 V)
Max brytspänning:	30 V DC
Pulslängd:	0,5 s (\pm 50 ms), negativ (koppling mot 0 V)
Skyddsklass:	IP40 datorenhet
Temperaturområde:	0 °C – 45 °C
Sändningsfrekvens:	125 kHz
Max antal transpondrar:	12
Max läsavstånd:	5 cm

Avläsningsenhet

Skyddsklass:	IP65
Temperaturområde:	-20 °C – 60 °C
Kabellängd:	max 1,5 m

5 EG-tillverkarförsäkran

Tillverkare

Verkaufsgesellschaft KG, Upheider Weg 94 – 98, D-33803 Steinhagen

Produkt

Transponderkontakten för garageportmaskinerier och tillbehör

Artikel-beteckning	Artikel-nummer	Produkttyp
TTE12	TTE12	TTE1

CE-märkning

Intended for use in all EU countries, Norway, Switzerland and others.

I det av oss tillhandahållna utförandet uppfyller ovanstående produkt alla relevanta och grundläggande funktions- och konstruktionsmässiga krav enligt nedan angivna normer. Detta intyg gäller dock endast under förutsättning att produkten inte modifieras på ett av oss icke godkänt sätt.

Gällande bestämmelser som produkten uppfyller

Ovanstående produkt uppfyller bestämmelserna enligt artikel 3 (R&TTE) i EU-direktivet 1999/5/EG i och med att den uppfyller följande normer:

EN 301 489-1

EN 301 489-3

EN 300 330-2

Steinhagen, den 28 augusti 2006



ppa. Axel Becker, Företagsledningen

1 Transponderipainike TTE 12

TTE 12 -transponderipainike koostuu tulkintalaitteesta ja lukulaitteesta. Tulkintalaitteeseen voidaan ilmoittaa yhteensä 12 transponderia. Lukulaite liitetään tulkintalaitteeseen kaksijohdinkaapelilla. Kaapelin pituus on 1,5 m, eikä kaapelia saa pidentää.

Lukulaite voidaan asentaa haluttuun kohtaan, metallipinnoille asennettaessa kuitenkin vähintään 2 - 3 cm:n etäisyydelle.

Tutkintalaite on aina asennettava suojatulle alueelle, koska siihen liitetään esim. portin ohjausmekanismin ohjauskaapelit. Myös uusien transpondereiden ilmoittaminen ja entisten mitätöinti on mahdollista.

Jokaisessa transponderissa on yksilölliset lähtötiedot sisältävä elektroninen siru, jossa on tunnistin. Tulkintalaitteessa on 12 muistipaikkaa siruja varten. Tulkintalaitteeseen voidaan siis ilmoittaa enintään 12 transponderia, joiden tunnistamisen jälkeen transistorilähtö aktivoituu puolen sekunnin impulssikeston pituiseksi ajaksi. Avaustoi-minnossa transponderia pidetään noin kahden senttimetrin etäisyydellä lukulaitteesta.

Tehtaalta toimitettaessa transponderiavaimille tarkoitetut muistipaikat ovat tyhjiä tai tyhjennettyjä. Tallentamisen jälkeen muistipaikat pysyvät tallennettuna jännitekatkoksista huolimatta.

Ennen ohjelmointia ja muistipaikkojen tyhjennystä tulkintalaitteen kansi on poistettava avaamalla neljä kiinnitysruuvia.

2 Käyttö

2.1 Transpondereiden tallentaminen

Siirry ohjelmointitilaan painamalla T-painiketta. Kun LED vilkkuu hitaasti (n. 1 Hz), ohjelmointi voidaan aloittaa. Pidä transponderia lukulaitteen edessä. Tiedot tallennetaan, kun lukulaite lukee transponderin tiedot. Mikäli tallennus onnistui, LED vilkkuu nopeasti neljän sekunnin ajan (n. 4 Hz). Tallennuksen jälkeen TTE12 siirtyy takaisin lukutilaan (LED ei pala). Jo kertaalleen ilmoitetun transponderin tallennus vahvistetaan samoin kuin uusi tallennus, ilman että kuitenkaan varataan uutta muistipaikkaa.

Mikäli uutta transponderia ei ilmoiteta 20 sekunnin sisällä ohjelmointitilaan siirtymisestä, TTE12 palaa automaattisesti lukutilaan.

Mikäli tallennettujen transpondereiden määrä ylittää muistipaikat, vanhin tallennettu transponderi mitätöidään.

2.2 Transpondereiden mitätöinti

Yksittäisiä transpondereita ei voida mitätöidä, vaan kaikki muistipaikat tyhjäntyvät samalla toiminnolla. Muistipaikat tyhjennetään painamalla T-painiketta niin kauan, että LED ei enää vilku. Sen jälkeen kaikki tallennetut transponderit on mitätöity.

2.3 Kytkeminen transponderin tunnistamisen jälkeen

Kun tallennettua transponderia pidetään lukulaitteen edessä, laite tunnistaa transponderin ja lähtö aktivoituu n. 0,5 sekunnin ajaksi (LED vilkkuu samalla). Mikäli transponderia pidetään edelleen lukulaitteen edessä, mitään ei tapahdu. Kun transponderi poistetaan lukulaitteen edestä, kuluu noin sekunti ennen kuin lukulaite lukee seuraavan transponderin tiedot.

2.4 Vieras transponderi

Mikäli lukulaitteen edessä pidetään transponderia, jota ei ole tallennettu järjestelmään, LED vilkkuu noin 8 Hz:n taajuudella.

3 Muistipaikkanumeroiden, nimien ja huomautusten luettelo

(sivu 111)

Nro	Nimi	Huomautus
00		

4 Tekniset tiedot

Tulkintalaite

Käyttöjännite:	18 – 30 V DC
Virranotto:	50 mA
Maksimaalinen kytkentävirta:	20 mA (jännösjännite maks. 1 V)
Maksimaalinen katkaisujännite:	30 V DC
Impulssikesto:	0,5 s (\pm 50 ms) negatiivinen (kytkettäessä 0 volttiin)
Kotelointiluokka:	IP40-tulkintalaite
Lämpötila-alue:	0 °C – 45 °C
Lähetystaajuus:	125 kHz
Transponderien suurin mahdollinen määrä:	12
Suurin lukuetaisyys:	5 cm

Lukulaite

Kotelointiluokka:	IP65
Lämpötila-alue:	-20 °C – 60 °C
Kaapelipituus:	enint. 1,5 m

5 EY – valmistajan vakuutus

Valmistaja

Verkaufsgesellschaft KG, Upheider Weg 94 – 98, D-33803 Steinhagen

Tuote

Transponderipainike ja sen lisävarusteiden käsilähetin

Tuotteen nimike	Tuotteen tunnus	Laitetyyppi
TTE12	TTE12	TTE1

CE-tunnus

Intended for use in all EU countries, Norway, Switzerland and others.

Yllä mainittu tuote vastaa suunnittelultaan ja rakenteeltaan, sen mallisena kuin me olemme sen laskeneet liikkeeseen, jatkossa mainittujen direktiivien asianmukaisia perustavanlaatuisia vaatimuksia. Vakuutus ei ole voimassa, jos tuotetta muutetaan ilman lupaamme.

Määräykset, joita tuote vastaa

Yllä mainitun tuotteen yhdenmukaisuus R- & TTE-direktiivien 1999/5/EY artikkeli 3 mukaisten määräysten kanssa on todistettu seuraavia standardeja noudattamalla:

EN 301 489-1

EN 301 489-3

EN 300 330-2

Steinhagen, 28.08.2006



ppa. Axel Becker, toimitusjohtaja

1 Transponder TTE12

Transponderen TTE12 består af en registreringsenhed og en læseenhed. Der kan tilmeldes op til 12 transpondere til registreringsenheden. Læseenheden tilsluttes registreringsenheden via et tolederkabel. Kablet er 1,5 m langt og må ikke forlænges.

Læseenheden kan monteres et hvilket som helst sted, dog ikke direkte på metal. En afstand på mindst 2-3 cm er her påkrævet.

Registreringsenheden skal altid placeres uden for uvedkommendes rækkevidde, eftersom styreledninger til f.eks. en portåbner tilsluttes her, og det er muligt at tilmelde og slette transpondere her.

Hver transponder indeholder en elektronisk "chip", der som unika er udstyret med en identifikation. Registreringsenheden har 12 lagerpladser; dvs. at der maks. kan tilmeldes 12 transpondere til registreringsenheden. Efter identifikationen aktiveres transistorudgangen for en impulslængde på 0,5 sekunder. Der åbnes kun hvis transponderen holdes ca. 2 cm foran læseenheden.

Ved levering er lagerpladserne til transpondernøglerne ledige hhv. slettede. Transpondertilmeldinger går ikke tabt ved netudfald.

Med henblik på programmering og sletning skal registreringsenhedens låg fjernes. Det sker ved at løsne de fire skruer.

2 Betjening

2.1 Programmering af transponder

Tryk på knappen T for at starte programmeringsmodusen. LED'en blinker langsomt (ca. 1 Hz).

Hold transponderen op foran læseenheden. Transponderen lagres som autoriseret, når den læses. Herved blinker LED'en hurtigt i ca. 4 sekunder (ca. 4 Hz). Derefter vender TTE12 tilbage til læsemodus (LED'en er slukket). En allerede lagret transponder vises som nyregistreret, men den optager kun én lagerplads.

Hvis der ikke indlæres nogen transponder inden for 20 sekunder efter aktivering af programmeringsmodus, vender TTE12 tilbage til læsemodus. Hvis antallet af de maks. gembare transpondere overskrides, slettes den første lagrede transponder.

2.2 Sletning af transponder

Transpondere kan ikke slettes enkeltvis. Det er kun muligt at slette alle gemte transpondere på én gang. Det sker ved at trykke og holde fast på knappen T, indtil LED'en holder op med at blinke. Herefter er alle autoriserede transpondere slettet

2.3 Koblingsproces ved autorisation

Hvis en transponder holdes op foran en læseenhed og identificeres som autoriseret, aktiveres udgangen i ca. 0,5 sekunder og LED'en lyser. Forbliver transponderen inden for modtageområdet, sker der ingenting. Fjernes transponderen fra modtageområdet, starter en dødtid på ca. 1 sekund. Der kan ikke læses transponder i denne periode.

2.4 Uautoriseret transponder

Hvis en uautoriseret transponder holdes op foran læseenheden, blinker LED'en med en frekvens på ca. 8 Hz.

3 Oversigt over lagringsnumre, navne og bemærkninger

(Side 111)

Nr.	Navn	Bemærkning
00		

4 Tekniske data

Registreringsenhed

Driftsspænding:	18 – 30 V DC
Strømforbrug:	50 mA
Maks. koblingsstrøm:	20 mA (residualspænding maks. 1 V)
Maks. koblingsspænding:	30 V DC
Impulslængde:	0,5 s (\pm 50 ms), negativ (kobles mod 0 V)
Beskyttelsesklasse:	IP40 registreringsenhed
Temperaturområde:	0 °C – 45 °C
Sendefrekvens:	125 kHz
Maks. antal transpondere:	12
Maks. læseafstand:	5 cm

Læseenhed

Beskyttelsesklasse:	IP65
Temperaturområde:	-20 °C – 60 °C
Kabellængde:	maks. 1,5 m

5 EF-fabrikanterklæring

Fabrikant

Verkaufsgesellschaft KG, Upheider Weg 94 – 98, D-33803 Steinhagen

Produkt

Transponderen til garage-portåbnere og tilbehør

Artikelbetegnelse	artikelmærkning	apparattype
TTE12	TTE12	TTE1

CE-mærke

Intended for use in all EU countries, Norway, Switzerland and others.

Det ovenfor anførte produkt stemmer på grundlag af dets udformning og konstruktionsmåde, samt den udførelse, vi har bragt i omløb, overens med de i denne sammenhæng gældende retningslinjer, som er anført nedenfor. I tilfælde af ændringer af produktet, der ikke sker efter aftale med os, ophæves gyldigheden af denne erklæring.

Relevante bestemmelser, som produktet opfylder

Overensstemmelsen mellem de ovenfor anførte produkter og forskrifterne i direktiverne i henhold til artikel 3 i Radio- og teleterminaldirektivet 1999/5/EF er dokumenteret med overholdelsen af følgende standarder:

EN 301 489-1

EN 301 489-3

EN 300 330-2

Steinhagen, 28.08.2006



ppa. Axel Becker, Forretningsfører

1 Transponderový spínač TTE12

Transponderový spínač TTE12 pozostáva z jedného vyhodnocovacieho a jedného čítacieho zariadenia. Na jednom vyhodnocovacom zariadení môže byť prihlásených až 12 transponderových kľúčov. Čítacie zariadenie je na vyhodnocovacie zariadenie pripojené prostredníctvom dvojžilového kábla. Kábel je dlhý 1,5 m a nemôže byť predĺžený.

Čítacie zariadenie môže byť namontované na ľubovoľnom mieste, na kove však s minimálnym odstupom 2-3 cm.

Vyhodnocovacie zariadenie musí byť vždy umiestnené v priestoroch s chráneným prístupom, pretože sú tu pripojené riadiace káble napr. pre pohon brány a je možné prihlásenie a vymazanie transponderových kľúčov.

Každý transponderový kľúč obsahuje "čip", ktorý je ako unikát vybavený identifikačným znakom. Pre tieto transponderové kľúče je vo vyhodnocovacom zariadení pripravených 12 pamäťových miest; t. z. vo vyhodnocovacom zariadení môžete prihlásiť max. 12 transponderových kľúčov, ktoré po rozpoznaní zapnú tranzistorový výstup po dobu trvania impulzu 0,5 sekundy. Na otvorenie sa musí transponderový kľúč podržať vo vzdialenosti cca. 2 cm pred čítacím zariadením.

Pri dodaní sú pamäťové miesta pre transponderové kľúče voľné príp. vymazané. Prihlásenia transponderových kľúčov sú uložené bezpečne aj pre prípad výpadku napätia.

Pre programovanie a vymazanie sa musí zložiť kryt vyhodnocovacieho zariadenia po uvoľnení štyroch skrutiek.

2 Obsluha

2.1 Programovanie transponderového kľúča

Stlačením tlačidla T sa spustí programovací režim. Tento stav je signalizovaný pomalým blikaním diódy LED (cca. 1 Hz).

Transponderový kľúč podržať pred čítacím zariadením. Ak sa transponderový kľúč načíta, uloží sa do pamäti ako oprávnený. Toto je signalizované rýchlym blikaním (cca. 4 Hz) v trvaní cca. 4 sekúnd.

Potom sa spínač TTE12 vráti naspäť do čítacieho režimu (dióda LED je zhasnutá). Uložený transponderový kľúč sa zobrazí ako novo zaevidovaný, obsadí však len jedno pamäťové miesto.

Ak sa v priebehu 20 sekúnd po spustení programovacieho režimu neprihlási žiaden kľúč, vráti sa spínač TTE12 naspäť do čítacieho režimu.

Ak sa prekročí počet maximálne možných prihlásených transponderových kľúčov, vymaže sa vždy najstarší transponderový kľúč uložený v pamäti.

2.2 Vymazanie transponderových kľúčov

Jednotlivé transponderové kľúče nie je možné vymazať. Môžu byť naraz vymazané len všetky transponderové kľúče uložené v pamäti. Za týmto účelom sa musí tlačidlo T stlačiť a podržať stlačené, kým dióda LED neprestane blikáť. Potom sú všetky oprávnené transponderové kľúče vymazané.

2.3 Postup zapnutia pri oprávnení

Ak je transponderový kľúč podržaný pred čítacím zariadením a rozpoznaný ako oprávnený, prepne sa výstup na cca. 0,5 sekundy a dióda LED pritom svieti. Ak transponderový kľúč zostane v zóne príjmu, nestane sa ďalej nič. Ak sa kľúč vzdiali zo zóny príjmu, začína plynúť mŕtvy čas v trvaní cca. 1 sekundy. Počas tohto mŕtveho času sa nenačíta žiaden kľúč.

2.4 Neoprávnený transponderový kľúč

Ak sa pred čítacím zariadením podrží neoprávnený transponderový kľúč, začne dióda LED blikať s frekvenciou cca. 8 Hz.

3 Zoznam čísiel pamäťového miesta, názvy a poznámky

(strana 111)

č.	Názov	Poznámka
00		

4 Technické parametre

Vyhodnocovacie zariadenie

Prevádzkové napätie:	18 – 30 V DC
Spotreba prúdu:	50 mA
Max. spínací prúd:	20 mA (zvyškové napätie max. 1 V)
Max. spínacie napätie:	30 V DC
Trvanie impulzu:	0,5 s (\pm 50 ms), negatívne (spína proti 0 V)
Krytie:	IP40 vyhodnocovacie zariadenie
Teplotný rozsah:	0 °C – 45 °C
Vysielacia frekvencia:	125 kHz
Max. počet transponderových kľúčov:	12
Max. čítacia vzdialenosť:	5 cm

Čítacie zariadenie

Krytie:	IP65
Teplotný rozsah:	-20 °C – 60 °C
Dĺžka kábla:	max. 1,5 m

5 ES - Prehlásenie výrobcu

Výrobca

Verkaufsgesellschaft KG, Upheider Weg 94 – 98
D-33803 Steinhagen

Výrobok

Transponderový spínač pre pohony brán a príslušenstvo

Názov výrobku	označenie výrobku	typ prístroja
TTE12	TTE12	TTE1

Značka CE

Intended for use in all EU countries, Norway, Switzerland and others.

Hore uvedený výrobok zodpovedá na základe svojho konceptu a druhu konštrukcie vo vyhotovení, ktoré sme uviedli do obehu, v súčasnosti platným, základným požiadavkám ďalej uvedených smerníc. V prípade nami neodsúhlasenej zmeny výrobku stráca toto prehlásenie svoju platnosť.

Príslušné ustanovenia, ktorým výrobok zodpovedá

Zhoda hore uvedeného výrobku s predpismi smerníc podľa článku 3 Smerníc R&TTE 1999/5/EG bola preukázaná dodržaním nasledovných noriem:

EN 301 489-1

EN 301 489-3

EN 300 330-2

Steinhagen, dňa 28.08.2006



ppa. Axel Becker, Vedenie podniku

1 Transponder Şalteri TTE12

Transponder şalteri TTE12 bir adet kod çözücü ve bir adet okuma aygıtı olmak üzere iki parçadan ibarettir. Kod çözme aygıtına azami 12 transponder anahtarı kaydedilebilmektedir. Okuma aygıtı 2 damarlı kablo üzerinden kod çözme aygıtına bağlanır. Bu kablo 1,5 m uzunluğundadır ve daha uzun olmaması gerekir.

Metal parçalara en az 2-3 cm mesafe bırakmak kaydıyla okuma aygıtı herhangi bir yere monte edilebilir.

Giriş koruması olan kısımda kapı motorlarının kumanda kabloları vb. bulunduğu için ve transponder anahtarı kaydetmek veya iptal etmek mümkün olduğu için, kod çözme aygıtı daima bu kısımda bir yere monte edilmelidir.

Her transponder anahtarında yalnız o anahtar için kodlanmış bir elektronik "chip" vardır. Kod çözme aygıtının belleğine en fazla 12 kod kaydedebilirsiniz, yani kod çözücüye azami 12 transponder anahtarı kaydedebilirsiniz; kod çözücü, kodu tanıdığı zaman 0,5 saniye boyunca transistör çıkışı işletir. Kapıyı açmak için transponder anahtarını takr. 2 cm kadar okuma aygıtına yaklaştırınız.

Satış sırasında kod çözme aygıtının transponder belleği boş haldedir. Elektrik kesintisi, kontak atması gibi durumlarda belleğe kaydedilen anahtar kodları kaybolmaz.

Programlama ve kayıt silme işleri için dört vidayı sökerek kod çözme aygıtının kapağını açmanız gerekmektedir.

2 Kullanımı

2.1 Transponderin Programlanması

T tuşuna basarak programlama işlevini başlatınız. Bu durumda programlama işlevinin ışıklı sinyal diyotu yanıp sönmeye başlayacaktır (takr. 1 kez/saniye).

Transponder anahtarını şimdi okuma aygıtına yaklaştırınız. Aygıt transponder anahtarının kodunu okuduktan sonra izinli kod olarak belleğe kaydeder. Işıklı diyot da 4 saniye süreyle daha hızlı yanıp söner (takr. 4 Hz) kodun kaydolunduğunu belirtir. Ardından TTE12 yeniden okuma görevi işlevine döner (ışıklı diyot söner). Daha önce kaydolunan bir transponder anahtarı, yeni kaydedilmiş gibi görünülür, ama bellekte yalnız bir kodluk yer işgal eder.

Programlama işlevini başlattıktan sonra 20 saniye içerisinde kod çözme aygıtının belleğine bir transponder anahtarı kaydedilmezse, TTE12 yeniden okuma pozisyonuna döner.

Kod belleği dolduktan sonra aygıtta yeni bir anahtar kaydedilirse, belleğe kaydedilen en eski anahtar kodu bellekten silinir.

2.2 Kayıt Silme

Transponder kayıtlarının tek tek silinmesi mümkün değildir. Bellekteki transponder kayıtlarının ancak hepsini birden silebilirsiniz. Transponder kayıtlarını silmek için, T tuşunu ışıklı diyot sönene kadar basılı tutunuz. Bu yolla bütün izinli anahtar kayıtları silinecektir.

2.3 İzinli Anahtarla Açma

Okuma aygıtına bir izinli transponder anahtarı yaklaştırıldığında aygıt takr. 0,5 saniye boyunca çıkışı işletir, bu arada ışıklı diyot da yanar. Transponder anahtarı, okuma aygıtının okuma sahası dahilinde kaldığı sürece bir şey olmaz. Anahtar aygıtın okuma sahası dışına çıktığı zaman ise takr. 1 saniyelik bir ölü süre söz konusudur. Bu ölü süre sırasında okuma aygıtı başka bir anahtarı okuyamaz.

2.4 İzinsiz Transponder Anahtarları

Okuma aygıtına izni olmayan bir transponder anahtarı yaklaştırıldığında ışıklı diyot taktır. 8 Hz hızla yanıp sönmeye başlar.

3 Bellek yeri numaralarının listesi, isimleri ve notlar

(Sayfa 111)

No:	İsim	Not
00		

4 Teknik Bilgiler

Kod Çözme Aygıtı

Voltaj:	18 – 30 V DC
Akım gücü:	50 mA
Azami açış akımı gücü:	20 mA (bakiye voltaj azami 1 V)
Azami açış voltajı:	30 V DC
Sinyal süresi:	0,5 saniye (\pm 50 milisaniye), Negatif (0 V'a doğru açış)
Koruma cinsi:	IP40 kod çözme aygıtı
Isı sahası:	0 °C – 45 °C
Veriş frekansı:	125 kHz
Azami transponder adedi:	12
Azami okuma mesafesi:	5 cm

Okuma Aygıtı

Koruma cinsi:	IP65
Isı sahası:	-20 °C – 60 °C
Kablo uzunluğu:	Azami 1,5 m

5 AT Üretici Açıklaması

Üretici

Verkaufsgesellschaft KG, Upheider Weg 94 - 98
D-33803 Steinhagen

Ürün

Kapı motorları ve aksesuarları için transponder şalteri

Ürün-Tanımı	Ürün-İşareti	Cihaz tipi
TTE12	TTE12	TTE1

CE-İşareti

Intended for use in all EU countries, Norway, Switzerland and others.

Yukarıda tanımlanan ürün, tarafımızca piyasaya sürülen tasarımı ve modeli itibarıyla, aşağıda sıralanmış yönergelerin konuyla ilgili temel nitelikteki taleplerini yerine getirmektedir. Üründe tarafımızca onaylanmayan bir değişikliğin yapılması durumunda bu uygunluk geçerliliğini kaybeder.

Ürünün uygunluk gösterdiği önemli standartlar

Yukarıda belirtilmiş olan ürünün R & TTE-Yönergeleri 1999/5/AT Madde 3 uyarınca talimatlara uyumluluğu, aşağıda adı geçen standartların yerine getirilmesi suretiyle kanıtlanmıştır:

EN 301 489-1

EN 301 489-3

EN 300 330-2

Steinhagen, 28.08.2006



Axel Becker, Şirket Yönetimi

1 Elektroninis užraktas TTE12

Elektroninį užraktą TTE12 sudaro duomenų apdorojimo blokas ir nuskaitymo įrenginys. Duomenų apdorojimo blokas gali registruoti iki 12 elektroninių užraktų raktų. Nuskaitymo įrenginys prie duomenų apdorojimo bloko yra prijungtas dvigysliu laidu. Laidas yra 1,5 m ilgio ir negali būti ilginamas.

Nuskaitymo įrenginiai gali būti montuojami bet kur, tačiau ne arčiau kaip 2-3 cm nuo metalinių paviršių.

Duomenų apdorojimo blokas visada turi būti įrengtas saugioje ir pašaliniam neprieinamoje vietoje, nes prie jo prijungiami valdymo laidai, kuriais yra valdoma vartų pavara bei registruojami ir trinami elektroninių raktų kodai.

Kiekviename rakte su kodu yra įmontuotas elektroninis lustas, kuris turi atpažinimo kodą. Tam duomenų apdorojimo bloke yra skirta 12 atminties vietų; tai reiškia, kad Jūs duomenų apdorojimo bloke galite užregistruoti iki 12 raktų kodų, atpažintas raktas su kodu įjungia tranzistoriaus išėjimą, kurio impulso trukmė trunka 0,5 sekundės. Norint atidaryti vartus, raktą su kodu reikia palaikyti maždaug 2 cm atstumu nuo nuskaitymo įrenginio.

Naujame įrenginyje raktų kodai nėra užprogramuoti. Įrašyti raktų kodai išsaugomi atmintyje ir yra apsaugoti nuo ištrynimo net ir elektros srovės dingimo atveju.

Programavimo ir trynimo metu duomenų apdorojimo bloko dangtelis, atsukus keturis varžtus, turi būti nuimtas.

2 Valdymas

2.1 Raktas su kodu programavimas

Nuspaudus mygtuką T, įjungiamas programavimo režimas. Tai rodo lėtai mirksintis šviesos diodas (apie 1 Hz).

Raktą su kodu palaikykite prie nuskaitymo įrenginio. Nuskaitytas kodas įrašomas į atmintį. Apie tai praneša maždaug 4 sekundes greitai mirksintis (maždaug 4 Hz dažniu) šviesos diodas. Po to grįžtama prie nuskaitymo režimo (šviesos diodas užgęsta). Jau įrašytas į atmintį kodas rodomas kaip naujai registruotas raktas su kodu, bet užima tik vieną atminties ląstelę.

Jeigu per 20 sekundžių nuo programavimo režimo įjungimo neįvedamas į atmintį nė vienas raktas kodas, TTE12 vėl grąžinamas į nuskaitymo režimą.

Jeigu didžiausias leistinas raktų kodų kiekis, kurį galima įrašyti į atmintį, viršijamas, atitinkamai bus ištrintas pirmiausiai įrašytas raktas kodas.

2.2 Raktas kodų trynimasis

Pavienių raktų su kodu ištrinti negalima. Vienu kartu galima ištrinti tik visus į atmintį įrašytus raktų kodus. Tam reikia mygtuką T laikyti nuspaudus tol, kol nustos mirksėti šviesos diodas. Atitinkamai visi leistini raktų kodai bus ištrinti.

2.3 Perjungimo procesas

Jeigu raktas kodų, palaikytas prie nuskaitymo įrenginio, atpažįstamas įvyksta 0,5 sekundės trukmės išėjimo persijungimas, kurį rodo užsidegęs šviesos diodas. Jeigu raktas su kodu lieka priėmimo zonoje, toliau nieko nevyksta. Jeigu raktas su kodu pašalinamas iš priėmimo zonos, stoja neveikos trukmė, kuri trunka maždaug 1 sekundę. Šios neveikos trukmės metu nenuskaitomas joks raktas kodas.

2.4 Raktas su neleistinu kodu

Jeigu prie nuskaitymo įrenginio laikomas raktas su neleistinu kodu, ima mirksėti šviesos diodas (maždaug 8 Hz dažniu).

3 Išsaugojimo vietos numerių ir pavadinimų sąrašas, pastabos (111 psl.)

Nr.	Pavadinimas	Pastabos
00		

4 Techniniai duomenys

Duomenų apdorojimo blokas

Veikimo įtampa:	18 – 30 V DC
Srovės suvartojimas:	50 mA
Didž. įjungimo srovė:	20 mA (didž. liekamoji įtampa 1 V)
Didž. įjungimo įtampa:	30 V DC
Impulso trukmė:	0,5 s (± 50 ms), Neigiama (įjungti, jeigu kartais išnyktų įtampa)
Apsaugos klasė:	IP40 duomenų apdorojimo blokui
Temperatūros diapazonas:	0° C – 45° C
Perdavimo dažnis:	125 kHz
Didž. raktų su kodu kiekis:	12
Didž. nuskaitymo atstumas:	5 cm

Nuskaitymo įrenginys

Apsaugos klasė:	IP65
Temperatūros diapazonas:	-20° C – 60° C
Kabelio ilgis:	maks. 1,5 m

5 EB – gamintojo deklaracija

Gamintojas

Verkaufsgesellschaft KG, Upheider Weg 94 – 98
D-33803 Steinhagen

Gaminys

Elektroninis užraktas, skirtas valdyti vartų pavarą, su priedais

Prekės aprašymas	Prekės žymė	Prietaiso tipas
TTE12	TTE12	TTE1

CE žymė

Intended for use in all EU countries, Norway, Switzerland and others.

Aukščiau aprašyto ir mūsų bendrovės į rinką tiekiamo gaminio koncepcija ir modelis atitinka pagrindinius galiojančius reikalavimus, įtrauktus į žemiau nurodytas direktyvas. Jei gaminys modifikuojamas, nesuderinus šių modifikacijų su mūsų bendrove, ši deklaracija nustoja galioti.

Galiojantys nutarimai, kuriuos atitinka minėtas gaminys

Patvirtinta, kad aukščiau minėtas gaminys atitinka reikalavimus pagal R&TTE direktyvos 1999/5/EB 3 skyrių. Be to, patvirtinta, kad laikomasi tokių normų:

EN 301 489-1

EN 301 489-3

EN 300 330-2

Steinhagen, 2006.08.28



Axel Becker, Įmonės vadovybė

1 Transponderlüliti TTE12

Transponderlüliti TTE12 koosneb juhtseadmest ja lugemisseadmest. Juhtseade võimaldab registreerida kuni 12 transpondervõtit. Luge-misseade ühendatakse kahesoonealise kaabli kaudu juhtseadmega. Kaabli pikkus on 1,5 m ja seda ei tohi pikendada.

Lugemisseadet tohib paigaldada suvalisse kohta, kuid metallpinnal peab kaugus siiski olema vähemalt 2-3 cm.

Juhtseade tuleb alati paigaldada kohta, mis on kaitstud kõrvaliste isikute juurdepääsu eest, sest sellega ühendatakse näiteks uksejami juhtkaablid ning see võimaldab transpondervõtmeid registreerida ja kustutada.

Iga transponder sisaldab elektroonilist "kiipi", mis on varustatud unikaalse tunnusega. Nendjaoks on juhtseadmest valmis 12 mälukohta, st juhtseade võimaldab registreerida maksimaalselt 12 transpondervõtit, mis transistoriväljundi identifitseerimisel edastavad impulsi kestusega 0,5 sekundit. Avamiseks tuleb transpondervõtit asetada lugemisseadme ette umbes 2 cm kaugusele.

Lüliti tehaseseadistuses on mälukohad transpondervõtmete jaoks vabad või kustutatud. Transpondervõtmete registreerimised salvestatakse kaitstult volukatkestuste eest.

Programmeerimiseks ja kustutamiseks tuleb juhtseadme kaas eemaldada nelja kruvi väljakeeramise teel.

2 Kasutamine

2.1 Transpondervõtme programmeerimine

Programmeerimisrežiimi sisselülitamiseks tuleb vajutada klahvi T. Sisselülitatud programmeerimisrežiimist annab tunnistust valgusdiodmärgutule aeglane vilkumine (sagedusega u 1 Hz). Transpondrit tuleb hoida lugemisseadme ees. Kui transpondervõtit loetakse, salvestatakse see lubatud transpondervõtmena. Seda näitab valgusdiodmärgutule kiire vilkumine (sagedusega u 4 Hz) umbes 4 sekundi jooksul. Seejärel lülitub TTE12 uuesti lugemisrežiimi (valgusdiodmärgutuli on kustunud). Juba salvestatud transpondervõti näidatakse kui uuesti registreerit va transpondervõti, kuid see hõlmab siiski ainult ühe mälukoha. Kui pärast programmeerimisrežiimi sisselülitamist 20 sekundi jooksul ei salvestata ühtegi transpondervõtit, lülitub TTE12 uuesti lugemisrežiimi. Kui maksimaalselt salvestatavate transpondervõtmete arv ületatakse, kustutatakse iga kord kõige vanem salvestatud transpondervõti.

2.2 Transpondervõtme kustutamine

Üksikuid transpondervõtmeid ei saa kustutada. Salvestatud transpondervõtmeid saab kustutada ainult kõiki korraga. Selleks tuleb klahvi T nii kaua all hoida, kuni valgusdiodmärgutuli enam ei vilgu. Seejärel on kõik registreeritud transpondervõtmed kustutatud.

2.3 Lülitusprotsess transpondervõtme lubatuks tunnistamisel

Kui transpondervõtit hoitakse lugemisseadme ees ja ta tunnistatakse lubatuks, lülitub väljund u 0,5 sekundiks läbilaskele ning seejuures süttib valgusdiodmärgutuli. Kui transponder jääb vastuvõtupiirkonda, ei juhtu rohkem midagi. Kui transpondervõti eemaldatakse vastuvõtupiirkonnast, hakkab jooksma u 1 sekundi pikkune nn jõudeaeg. Selle aja jooksul ei loeta ühtegi transpondervõtit.

2.4 Mittelubatud transpondervõti

Kui lugemisseadme ees hoitakse mittelubatud transpondervõtit, vilgub valgusdioodmärgutuli sagedusega u 8 Hz.

3 Mälupesade numbrite, nimetuste ja märkuste loetelu

(Lehekülg 111)

Nr	Nimetus	Märkus
00		

4 Tehnilised andmed

Juhtseade

Talituspinge:	18 – 30 V DC
Tarbitav vool:	50 mA
Maks lülitusvool:	20 mA (jäähpinge max 1 V)
Maks lülituspinge:	30 V DC
Impulsi kestus:	0,5 s (\pm 50 ms), negatiivne (lülitada 0 V vastu)
Kaitseaste:	juhtseade IP40
Temperatuurivahemik:	0 °C – 45 °C
Ülekandesagedus:	125 kHz
Transpondrite maks arv:	12
Maks lugemiskaugus:	5 cm

Lugemisseade

Kaitseaste:	IP65
Temperatuurivahemik:	-20 °C – 60 °C
Kaabli pikkus:	maks 1,5 m

5 EÜ tootjadeklaratsioon

Tootja

Verkaufsgesellschaft KG, Upheider Weg 94 – 98
D-33803 Steinhagen

Toode

Ukseajamite transponderlüliti ja tarvikud

Toote nimetus	toote kood	seadme tüüp
TTE12	TTE12	TTE1

Tähis CE 

Intended for use in all EU countries, Norway, Switzerland and others.

Ülalnimetatud toode vastab oma ülesehituselt ja tüübilt ning meie poolt ringlusse lastud mudeli poolest allpool toodud direktiivide nõuetele. Kui toodet muudetakse meiega kooskõlastamata, siis kaotab see deklaratsioon kehtivuse.

Asjassepuutuvad sätted, millele toode vastab

Ülalnimetatud toote vastavus direktiivide nõuetele vastavalt direktiivi 1999/5/EÜ artiklile 3 on tõendatud järgmiste standardite järgimisega:
EN 301 489-1
EN 301 489-3
EN 300 330-2

Steinhagen, 28.08.2006



Volitatud esindaja Axel Becker, Juhatus

1 Elektroniskā slēdzene TTE12

Elektroniskā slēdzene TTE12 sastāv no dekodētāja un lasītāja. Dekodētājā var reģistrēt maksimāli 12 elektroniskās atslēgas. Lasītāju pieslēdz dekodētājam ar divdzīslu vadu. Vada garums ir 1,5 m un to nedrīkst pagarināt.

Lasītāju var uzstādīt jebkurā vietā, taču uz metāla - minimālais attālums 2-3 cm.

Dekodētājs vienmēr jāuzstāda vietā, kurai nav iespējama brīva piekļuve, jo šeit pieslēdz vadības kabeļus, piemēram, vārtu atvēršanai/aizvēršanai, un iespējama elektronisko atslēgu reģistrācija un dzēšana.

Katrai elektroniskajai atslēgai ir elektroniskā mikroshēma, kas ir unikāla un ar īpašu kodu. Šim nolūkam dekodētāja atmiņā ir paredzētas 12 vietas; t.i. dekodētājā var reģistrēt maksimāli 12 elektroniskās atslēgas, kuras pēc atpazīšanas nosaka tranzistora ieejas impulsa ilgumu 0,5 sekundes. Lai atvērtu durvis, elektroniskā atslēga jātur aptuveni 2 cm attālumā no lasītāja.

Piegādes brīdī elektronisko atslēgu kodu vietas atmiņā ir brīvas jeb izdzēstas. Elektronisko atslēgu reģistrācija saglabājas arī sprieguma zuduma gadījumā.

Lai veiktu programmēšanu vai dzēšanu, jānoņem dekodētāja vāciņš, izskrūvējot četras skrūves.

2 Eksploatācija

2.1 Elektroniskās atslēgas programmēšana

Nospiežot taustiņu T, sākas programmēšanas režīms. Uz to norāda lēna kontrollampīņas mirgošana (aptuv. 1 Hz).

Turiet elektronisko atslēgu pie lasītāja. Ja elektronisko atslēgu nolasa, to saglabā kā autorizētu. Uz to norāda 4 sekunžu ilga kontrollampīņas ātra mirgošana (aptuv. 4 Hz). Pēc tam TTE12 atgriežas lasīšanas režīmā (kontrollampīņa nodziest). Jau saglabātu elektronisko atslēgu uzrāda kā jaunu, taču tā aizņem tikai vienu vietu atmiņā.

Ja 20 sekunžu laikā pēc programmēšanas režīma sākšanās netiek ieprogrammēta jauna elektroniskā atslēga, TTE12 atgriežas lasīšanas režīmā.

Ja pārsniegts maksimāli saglabājamo elektronisko atslēgu vietu skaits atmiņā, sistēma izdzēs attiecīgi senāko atslēgu.

2.2 Elektronisko atslēgu dzēšana

Nevar izdzēst atsevišķas elektroniskās atslēgas. Var izdzēst tikai visas saglabātās atslēgas vienlaikus. Šim nolūkam taustiņš T jātur nospiests tik ilgi, līdz pārtrauc mirgot kontrollampīņa. Pēc tam visas autorizētās elektroniskās atslēgas ir izdzēstas.

2.3 Pārslēgšanās process autorizācijas gadījumā

Ja elektronisko atslēgu tur pie lasītāja un atslēgu atzīst par autorizētu, izeja uz aptuveni 0,5 sekundēm savienojas un deg kontrollampīņa. Ja elektroniskā atslēga paliek uztveršanas rādiusā, nekas nenotiek. Ja elektronisko atslēgu attālina no uztveršanas rādiusa, sākas aptuveni 1 sekundi garš aiztures laiks. Šajā aiztures laikā netiek nolasīta neviena elektroniskā atslēga

2.4 Neautorizēta elektroniskā atslēga

Ja pie lasītāja tur neautorizētu elektronisko atslēgu, kontrollampiņa mirgo ar aptuveno frekvenci 8 Hz.

3 Saglabāšanas vietu numuru, nosaukumu un piezīmju reģistrācijas lapa (Lappuse 111)

Nr.	Nosaukums	Piezīmes
00		

4 Tehniskie dati

Dekodētājs

Darba spriegums:	18 – 30 V DC (līdzstrāva)
Strāvas patēriņš:	50 mA
Maks. komutācijas strāva:	20 mA (maks. atlikumstrāva. 1 V)
Maks. komutācijas spriegums:	30 V DC (līdzstrāva)
Impulsa ilgums:	0,5 s (\pm 50 ms), Negatīvs (slēgšana pret 0 V)
Aizsardzības veids:	IP40 dekodētājs
Temperatūras diapazons:	0 °C – 45 °C
Pārraides frekvence:	125 kHz
Maks. elektronisko atslēgu skaits:	12
Maks. lasīšanas attālums:	5 cm

Lasītājs

Aizsardzības veids:	IP65
Temperatūras diapazons:	-20 °C – 60 °C
Kabeļa garums:	maks. 1,5 m

5 ES ražotāja deklarācija

Ražotājs

Verkaufsgesellschaft KG, Upheider Weg 94 – 98
D-33803 Steinhagen

Produkts

Vārtu piedziņas mehānismu elektroniskā slēdzene un piederumi

Ražojuma kods	Ražojuma marķējums	Ierīces tips
TTE12	TTE12	TTE1

CE-marķējums

Intended for use in all EU countries, Norway, Switzerland and others.

Augstāk minētais produkts mūsu tirdzniecībā ieviests dotajā izpildījumā un modifikācijā, tas atbilst attiecīgi zemāk uzskaitīto direktīvu pamatprasībām. Ja produktam tiek veiktas ar mums iepriekš nesaskaņotas izmaiņas, šī deklarācija nav spēkā.

Noteikumi, kuriem šis produkts atbilst

Augstāk minētā produkta atbilstība direktīvu prasībām, saskaņā ar R&TTE-direktīvu 1999/5/EK 3. pantu tiek pamatota, ievērojot šādus standartus:

EN 301 489-1

EN 301 489-3

EN 300 330-2

Steinhagen, 2006. gada 28.8



pilnv. Axel Becker, Uzņēmuma vadītājs

1 Prijenosno tipkalo TTE12

Prijenosno tipkalo TTE12 sastoji se od dekodera i čitača. Na čitač možete prijaviti do 12 transpondera. Čitač se priključuje na dekodek pomoću dvožilnog voda. Dužina voda iznosi 1,5 m i ne smije se produžavati.

Čitači se mogu postaviti bilo kamo, no na metalu samo na razmaku od barem 2-3 cm.

Dekoder uvijek treba postaviti na mjesto kojemu je onemogućen pristup jer se tu priključuju upravljački vodovi (npr. za otvaranje vrata) i jer je tu moguće prijaviti i poništiti transpondere.

Svaki transponder sadrži elektronički čip s unikatnom oznakom. Za njih je u čitaču rezervirano 12 memorijskih mjesta; to znači da u čitač možete prijaviti maksimalno 12 transpondera koji nakon prepoznavanja postave transistorski izlaz u trajanju impulsa od 0,5 sekundi. Za otvaranje treba držati transponder cca. 2 cm ispred čitača.

Memorijska mjesta za transponderske ključeve tvornički su prazna odnosno poništena. Prijavljeni transponderi ostaju memorirani i u slučaju nestanka napona.

Za programiranje i poništavanje treba odvinuti sva četiri vijka kako biste mogli skinuti poklopac čitača.

2 Rukovanje

2.1 Programiranje transpondera

Pritiskom na tipku T pokreće se modus za programiranje, pri čemu LED polako treperi (cca. 1 Hz).

Držite transponder ispred čitača. Očitani transponder memorira se kao ovlašteni, što se prikazuje brzim treperenjem (cca. 4 Hz) u trajanju od cca. 4 sekunde. Nakon toga se TTE12 vraća u modus za čitanje (LED se gasi). Transponder koji je već bio memoriran prikazuje se kao novi, ali zauzima samo jedno mjesto u memoriji. Ako se prekorači maksimalni broj transpondera koji se mogu memorirati, briše se uvijek onaj najranije pohranjeni transponder, TTE12 se vraća u modus za čitanje.

Ako se maksimalni broj transpondera koje je moguće memorirati prekorači, poništiti će se najstariji memorirani transponder.

2.2 Poništavanje transpondera

Transponderi se ne mogu poništavati pojedinačno nego samo svi odjednom. Za to treba pritisnuti tipku T i držati je sve dok LED ne prestane treperiti. Time su poništeni svi ovlašteni transponderi.

2.3 Prebacivanje u slučaju prepoznavanja

Ako čitač prepozna transponder koji se nalazi pred njim, izlaz se otvara na nekih 0,5 sekundi a za to vrijeme svijetli LED lampica. Ako transponder ostane u području prijema, ništa se ne događa. Ako se transponder makne iz područja prijema, počinje sigurnosni period mirovanja u trajanju od nekih 1 sekunde. Tokom tog perioda ne vrši se očitavanje transpondera.

2.4 Neovlašteni transponder

Ako se pred čitač stavi neovlašteni transponder, LED počinje treperiti frekvencijom od cca. 8 Hz.

3 Lista brojeva pohranjenih mjesta, nazivima i napomenama (strana 111)

Br.	Naziv	Napomena
00		

4 Tehnički podaci

Dekoder

Radni napon:	18 – 30 V DC
Potrošnja struje:	50 mA
Max. uklopna struja:	20 mA (preostali napon max. 1 V)
Max. uklopni napon:	30 V DC
Trajanje impulsa:	0,5 s (\pm 50 ms), negativno (spojiti prema 0 V)
Vrsta zaštite:	IP40 dekodeer
Područje temperature:	0 °C – 45 °C
Frekvencija odašiljanja:	125 kHz
Max. broj transpondera:	12
Max. udaljenost za čitanje:	5 cm

Čitač

Vrsta zaštite:	IP65
Područje temperature:	-20 °C – 60 °C
Dužina kabela:	max. 1,5 m

5 EG-izjava proizvođača

Proizvođač

Verkaufsgesellschaft KG, Upheider Weg 94 – 98
D-33803 Steinhagen

Proizvod

Prijenosno tipkalo za motore i dodatni pribor

Oznaka proizvoda	Vrsta proizvoda	Tip stroja
TTE12	TTE12	TTE1

CE-oznaka

Intended for use in all EU countries, Norway, Switzerland and others.

Gore opisani proizvodi temeljem svoje koncepcije i načinom izrade odgovaraju dotičnim odredbama o sigurnosti i valjanosti. Ukoliko se na proizvodu vrše promjene koje nismo odobrili ova izjava gubi svoju valjanost.

Odredbe, kojima odgovara ovaj proizvod

Sukladnost gore navedenih proizvoda sa propisima sukladno članku 3 smjernica R & TTE-smjernica 1999/5/EG dokazana je pridržavanjem sljedećih normi:

EN 301 489-1

EN 301 489-3

EN 300 330-2

Steinhagen, dana 28. kolovoz 2006.



ppa. Axel Becker

1 Transponder ključ TTE12

Transponder ključ TTE12 se sastoji od uređaja za obradu podataka i čitača. Na uređaj za obradu podataka može se priključiti do 12 transpondera. Čitač se povezuje preko 2-žilnog kabla na uređaj za obradu podataka. Dužina kabla iznosi 1,5 m i ne sme se produžavati.

Čitači možete da montirate na bilo koje mesto, a na metalnoj površini na rastojanju od najmanje 2-3 cm.

Uređaj za obradu podataka se mora postaviti uvek u prostoriju u koju se ne može slobodno ulaziti, jer se na njega povezuju komandni vodovi npr. pogona za vrata i moguće je vršiti prijavu i brisanje transpondera.

Svaki transponder sadrži elektronski "čip" koji je jedinstven i poseduje svoj kod. Za njih je u uređaju za obradu podataka obezbeđeno 12 memorijskih mesta; tj. možete da prijavite maks. 12 transpondera na uređaj za obradu podataka, koji kada budu prepoznati uključuju izlazni relej u trajanju impulsa od 0,5 sekundi. Za otvaranje je potrebno da transponder držite oko 2 cm daleko ispred čitača.

U isporučenom stanju, memorijska mesta za transponderske ključeve nisu zauzeta tj. izbrisana su. Prijave transpondera se memorišu tako da su zaštićene u slučaju nestanka struje.

Za programiranje i brisanje treba skinuti poklopac uređaja za obradu podataka tako što ćete ukloniti četiri zavrtnja.

2 Rukovanje

2.1 Programiranje transpondera

Pritiskom na dugme T pokrećete modus programiranja. Ovo je prikazano sporim treperenjem LED (oko 1 Hz).

Držite transponder ispred čitača. Kada se transponder učitava, on će biti memorisan kao odobren. To je prikazano brzim treperenjem (oko 4 Hz) u trajanju od oko 4 sekunde. Zatim se TTE12 ponovo vraća u modus učitavanja (LED je ugašen). Transponder koji je već prethodno memorisan prikazuje se kao iznova učitavan, ali on će zauzimati samo jedno memorijsko mesto.

Ako u roku od 20 sekundi posle pokretanja modusa programiranja ne bude memorisan ni jedan transponder, onda se TTE12 ponovo vraća u modus učitavanja.

Kada je maksimalan broj transpondera koje je moguće memorisati prekoračen, onda se briše najstariji memorisani transponder.

2.2 Brisanje transpondera

Nije moguće pojedinačno brisati transpondere. Samo svi memorisani transponderi mogu da budu odjednom izbrisani. U tom cilju treba da pritisnete dugme T i da ga držite pritisnuto sve dok LED ne prestane da treperi. Posle toga će svi odobreni transponderi biti izbrisani.

2.3 Proces uključjenja kod dodele odobrenja

Kada transponder držite ispred čitača i kada je on prepoznat i odobren, izlaz se uključuje na oko 0,5 sekundi i pri tom svetli LED. Ako transponder ostane u zoni prijema, neće se ništa dalje dogoditi. Ako transponder napusti zonu prijema, počinje da teče vreme čekanja od oko 1 sekunde. U tom vremenu čekanja transponder se ne učitava.

2.4 Transponder bez odobrenja

Kada ispred čitača držite transponder koji nije odobren, LED treperi sa frekvencijom od oko 8 Hz.

3 Spisak brojeva memorijskih mesta, naziv i primedbe

(Stranica 111)

Br.	Naziv	Primedba
00		

4 Tehnički podaci

Uređaj za obradu podataka

Radni napon:	18 – 30 V DC
Potrošnja struje:	50 mA
Maks. struja uključivanja:	20 mA (rezidualni napon maks. 1 V)
Maks. prekidni napon:	30 V DC
Trajanje impulsa:	0,5 s (\pm 50 ms), negativno (povezati na 0 V)
Vrsta zaštite:	IP40 uređaj za obradu podataka
Temperaturni opseg:	0 °C – 45 °C
Emisiona frekvencija:	125 kHz
Maks. broj transpondera:	12
Maks. daljina očitavanja:	5 cm

Čitač

Vrsta zaštite:	IP65
Temperaturni opseg:	-20 °C – 60 °C
Dužina kablova:	maks. 1,5 m

5 Izjava proizvođača u skladu sa normama EZ-a

Proizvođač

Verkaufsgesellschaft KG, Upheider Weg 94 – 98
D-33803 Steinhagen

Proizvod

Transponder ključ za motore za garažna vrata sa priborom

naziv proizvoda	oznaka proizvoda	tip uređaja
TTE12	TTE12	TTE1

oznaka CE 

Intended for use in all EU countries, Norway, Switzerland and others.
Na osnovu nacrti i konstrukcije, te u verziji koju mi plasiramo na tržištu odgovaraju navedeni proizvodi odgovarajućim temeljnim zahtevima iz propisa navedenih u nastavku teksta. Ova izjava gubi na važnosti ukoliko se na proizvodu provedu izmene bez našeg odobrenja.

Proizvod je usklađen sa sledećim propisima

Usklađenost gore navedenih proizvoda sa propisima prema članu 3 smernice R&TTE (Radio & Telecommunication Terminal Equipment, Evropski standard za krajnje uređaje u telefonskim i radijskim mrežama; prim. prev.) 1999/5/EG dokumentovana je pridržavanjem sledećih normi:

EN 301 489-1

EN 301 489-3

EN 300 330-2

Steinhagen, 28.08.2006



Axel Becker, uprava preduzeća

1 Αναγνώστης αναμεταδότη-κλειδιού ΤΤΕ 12

Ο αναγνώστης αναμεταδότη-κλειδιού ΤΤΕ 12 αποτελείται από μια συσκευή αναγνώρισης και μια συσκευή ανάγνωσης. Στη συσκευή αναγνώρισης μπορούν να δηλωθούν έως και 12 αναμεταδότες. Η συσκευή ανάγνωσης συνδέεται στη συσκευή αναγνώρισης μέσω του καλωδίου δύο αγωγών. Το καλώδιο έχει μήκος 1,5 μ. και δεν επιτρέπεται να επεκταθεί.

Η συσκευή ανάγνωσης μπορεί να τοποθετηθεί οπουδήποτε. Ωστόσο, αν τοποθετηθεί πάνω σε μέταλλο, πρέπει οπωσδήποτε να τηρηθεί μια απόσταση τουλάχιστον 2 με 3 εκ. απ' αυτό.

Η συσκευή αναγνώρισης πρέπει να προσαρτάται πάντα στην περιοχή περιορισμένης πρόσβασης, γιατί εδώ συνδέονται τα καλώδια που κατευθύνουν τους διάφορους μηχανισμούς, π.χ. τους μηχανισμούς ανοίγματος και κλεισίματος θυρών, και εδώ είναι δυνατή η δήλωση και η διαγραφή των αναμεταδοτών-κλειδιών.

Κάθε αναμεταδότης-κλειδί διαθέτει μια ηλεκτρονική μικροπλάκα (τσιπ), η οποία είναι μοναδική και είναι εφοδιασμένη με έναν κωδικό. Για τους κωδικούς αυτούς έχουν προβλεφθεί 12 θέσεις μνήμης στη συσκευή αναγνώρισης. Αυτό σημαίνει πως μπορείτε να δηλώσετε στη συσκευή αναγνώρισης έως και 12 αναμεταδότες, οι οποίοι, αφού αναγνωριστούν, ρυθμίζουν την έξοδο του τρανζίστορ για έναν παλμό διάρκειας 0,5 δευτ. Για το άνοιγμα της θύρας πρέπει να κρατήσετε τον αναμεταδότη περίπου 2 εκ. μπροστά από τη συσκευή ανάγνωσης.

Κατά την παράδοση οι θέσεις απομνημόνευσης των αναμεταδοτών-κλειδιών είναι ελεύθερες ή διαγραμμαμένες. Οι απομνημονευμένοι αναμεταδότες δε σβήνονται σε περίπτωση πτώσης της τάσης.

Για να προγραμματίσετε ή να διαγράψετε τους αναμεταδότες πρέπει να αφαιρέσετε το κάλυμμα της συσκευής αναγνώρισης, ξεβιδώνοντας τις τέσσερις βίδες που το συγκρατούν.

2 Χειρισμός

2.1 Προγραμματισμός των αναμεταδοτών

Πατώντας το πλήκτρο T αρχίζει η λειτουργία προγραμματισμού, η οποία υποδηλώνεται με ένα αργό αναβόσβησμα της ένδειξης υγρών κρυστάλλων (περίπου 1 Hz). Κρατήστε τον αναμεταδότη μπροστά από τη συσκευή ανάγνωσης. Αν η συσκευή ανάγνωσης «διαβάσει» σωστά τον αναμεταδότη, τότε αυτός αποθηκεύεται στη μνήμη της ως εξουσιοδοτημένος και ταυτόχρονα η ένδειξη αναβοσβήνει γρήγορα (περίπου 4 Hz) για περίπου 4 δευτ. Στη συνέχεια ο αναγνώστης αναμεταδότη-κλειδιού TTE12 επιστρέφει στη λειτουργία ανάγνωσης (η ένδειξη υγρών κρυστάλλων έχει σβήσει). Ένας ήδη αποθηκευμένος αναμεταδότης εμφανίζεται με την ένδειξη του νέου, καταλαμβάνει όμως μόνο μία θέση μνήμης. Αν μέσα σε 20 δευτ. από τη στιγμή που αρχίζει η λειτουργία προγραμματισμού δεν αναγνωριστεί κάποιος αναμεταδότης, τότε ο αναγνώστης TTE12 επιστρέφει στη λειτουργία ανάγνωσης. Αν προγραμματίσετε περισσότερους αναμεταδότες απ' ό,τι προβλέπεται, δηλ. περισσότερους από 12, τότε αρχίζουν να διαγράφονται οι παλαιότεροι αναμεταδότες, και μάλιστα κατά χρονολογική σειρά απομνημόνευσής τους (αρχικά ο παλαιότερος, στη συνέχεια ο δεύτερος κλπ.)

2.2 Διαγραφή αναμεταδοτών

Δεν είναι δυνατόν να διαγραφούν μεμονωμένοι αναμεταδότες, παρά μόνον όλοι μαζί. Για να το επιτύχετε αυτό, κρατήστε το πλήκτρο T πατημένο μέχρι να σταματήσει να αναβοσβήνει η ένδειξη υγρών κρυστάλλων. Όλοι οι εξουσιοδοτημένοι αναμεταδότες θα διαγραφούν.

2.3 Λειτουργία σε περίπτωση εξουσιοδοτημένου αναμεταδότη

Αν η συσκευή ανάγνωσης αναγνωρίσει τον αναμεταδότη ως εξουσιοδοτημένο, η έξοδος διασυνδέει για περ. 0,5 δευτ. και η ένδειξη υγρών κρυστάλλων φωτίζεται. Αν ο αναμεταδότης παραμείνει στην περιοχή υποδοχής, δε συμβαίνει τίποτα. Αν απομακρύνετε τον αναμεταδότη από την περιοχή υποδοχής, αρχίζει ένας νεκρός χρόνος που διαρκεί περίπου 1 δευτ. Κατά τη διάρκεια αυτού του νεκρού χρόνου δε «διαβάζονται» αναμεταδότες.

2.4 Μη εξουσιοδοτημένος αναμεταδότης

Αν τοποθετήσετε έναν μη εξουσιοδοτημένο αναμεταδότη μπροστά από την συσκευή ανάγνωσης, η ένδειξη υγρών κρυστάλλων αναβοσβήνει με μια συχνότητα περίπου 8 Hz.

3 Λίστα αριθμών θέσεων μνήμης, ονομάτων και παρατηρήσεων (σελίδες 111)

Αρ.	Όνομα	Παρατηρήσεις
00		

4 Τεχνικά χαρακτηριστικά

Συσκευή αναγνώρισης

Τάση λειτουργίας:	18 – 30 V DC (συνεχές ρεύμα)
Κατανάλωση:	50 mA
Μέγ. ρεύμα μεταγωγής:	20 mA (μέγιστη παραμένουσα τάση 1 V)
Μέγ. τάση μεταγωγής:	30 V DC
Εύρος παλμού:	0,5 s (\pm 50 ms), Αρνητικό (ρύθμιση δυναμικού 0 V)
Προστασία:	IP40 συσκευή αναγνώρισης
Θερμοκρασία λειτουργίας:	0 °C – 45 °C
Συχνότητα εκπομπής:	125 kHz

Μέγ. αριθμός αναμεταδοτών: 12
Μέγ. απόσταση ανάγνωσης: 5 εκ.

Συσκευή ανάγνωσης

Προστασία: IP65
Θερμοκρασία λειτουργίας: -20 °C – 60 °C
Μέγιστο μήκος καλωδίου: 1,5 m

5 Δήλωση συμμόρφωσης ΕΚ

Κατασκευαστής

Verkaufsgesellschaft KG, Upheider Weg 94 – 98
D-33803 Steinhagen

Προϊόν

Αναγνώστης αναμεταδότη-κλειδιού για μηχανισμούς πορτών και εξαρτήματα

Περιγραφή προϊόντος	Σήμανση προϊόντος	Τύπος συσκευής
TTE12	TTE12	TTE1

Σήμα CE

Intended for use in all EU countries, Norway, Switzerland and others.

Ο σχεδιασμός και η κατασκευή της έκδοσης του προαναφερθέντος προϊόντος που κυκλοφόρησε από εμάς στο εμπόριο, συμμορφώνονται με τις κύριες, βασικές απαιτήσεις των ακόλουθων κατευθυντήριων οδηγιών. Η παρούσα δήλωση παύει να ισχύει σε περίπτωση μη συμφωνημένης τροποποίησης του προϊόντος.

Κύριες διατάξεις που αφορούν το προϊόν

Η συμμόρφωση του προαναφερθέντος προϊόντος με τις προδιαγραφές των οδηγιών σύμφ. με το άρθρο 3 των κανονισμών R&TTE-1999/5/EK είναι αποδεδειγμένη μέσω της τήρησης των ακόλουθων προδιαγραφών:

EN 301 489-1

EN 301 489-3

EN 300 330-2

Steinhagen, 28.08.2006



α/α Axel Becker

Γενική διεύθυνση

1 Tasterul de transpondere TTE12

Tasterul de transpondere TTE12 se compune dintr-un aparat de decodificare și un aparat de citire. La aparatul de decodificare pot fi înregistrate până la 12 transpondere. Aparatul de citire se conectează la aparatul de decodificare prin intermediul unui cablu cu două fire. Lungimea cablului este de 1,5 m, nefiind permisă prelungirea sa.

Aparatul de citire poate fi amplasat în orice loc, dar pe metal numai cu o distanță de minim 2-3 cm.

Aparatul de decodificare trebuie amplasat de fiecare dată într-un spațiu protejat împotriva accesului, întrucât la el sunt conectate cablurile de comandă pentru - de exemplu - acționări de poartă și poate fi efectuată înregistrarea și anularea de transpondere.

Fiecare transponder conține un "cip" electronic, prevăzut în calitate de unicat cu un marcaj de identificare. Pentru acesta, în aparatul de decodificare sunt disponibile 12 locuri de memorare, ceea ce înseamnă că puteți înregistra în aparatul de decodificare cel mult 12 transpondere, care după identificare resetează ieșirea-tranzistor pe o durată de impuls de 0,5 secunde. Pentru deschidere, transponderul trebuie ținut la circa 2 cm înaintea aparatului de citire.

În stare de livrare, locurile de memorare pentru transpondere sunt libere, respectiv șterse. Înregistrarea transponderelor se efectuează fără risc de ștergere în caz de cădere de tensiune.

În vederea programării sau a ștergerii, capacul aparatului de decodificare trebuie îndepărtat prin deșurubarea celor patru șuruburi.

2 Utilizare

2.1 Programarea transponderelor

Regimul de programare se stabilește prin apăsarea butonului T. Faptul este semnalizat printr-o clipire lentă (de circa 1 Hz) a LED-ului.

Țineți transponderul în fața aparatului de citire. Dacă transponderul este citit, atunci el este memorat ca admisibil. Faptul este semnalizat printr-o clipire rapidă (de circa 4 Hz) pe durata a circa 4 secunde. Apoi TTE12 revine în regimul de citire (LED-ul este închis). Un transponder deja memorat este afișat la fel ca și unul nou, ocupă însă un singur loc de memorare.

Dacă în interval de 20 de secunde de la stabilirea regimului de programare nu se asimilează un nou transponder, TTE12 revine în regimul de citire.

În cazul în care se depășește numărul maxim de transpondere stocabile, este șters cel mai vechi transponder memorat.

2.2 Ștergerea transponderelor

Nu pot fi șterse transpondere individuale, ci doar toate transponderele memorate la un loc. În acest scop trebuie apăsat butonul T și menținut apăsat până când LED-ul încetează să clipească. Prin aceasta, toate transponderele admisibile sunt șterse.

2.3 Procesul de comutare la admisibilitate

Dacă un transponder este ținut înaintea aparatului de citire și identificat ca fiind admisibil, atunci ieșirea interconectează timp de circa 0,5 secunde, interval în care LED-ul este iluminat. Dacă transponderul rămâne în zona de recepție, în continuare nu se mai întâmplă nimic. Dacă transponderul este îndepărtat din zona de recepție, intervine un timp mort de circa 1 secundă. Pe durata acestui timp mort nu sunt citite transpondere.

2.4 Transponder inadmisibil

Dacă înaintea aparatului de citire este ținut un transponder inadmisibil, atunci LED-ul clipește cu o frecvență de circa 8 Hz.

3 Lista numerelor locurilor de memorie, a numelor și observațiilor (pagina 111)

Nr.	Numele	Observații
00		

4 Date tehnice

Aparat de decodificare

Tensiune de lucru:	18 – 30 V cc
Consum de curent:	50 mA
Curent comutare max:	20 mA (tensiune reziduală max. 1 V)
Tensiune comutare max.:	30 V cc
Durata impulsului:	0,5 s (\pm 50 ms), negativ (comutare către 0 V)
Tip protecție:	IP40 aparat de decodificare
Interval de temperatură:	0 °C – 45 °C
Frecvență de transmisie:	125 kHz
Număr max.transpondere:	12
Distanță max. citire:	5 cm

Aparat de citire

Tip protecție:	IP65
Interval de temperatură:	-20 °C – 60 °C
Lungime de cablu:	max. 1,5 m

5 Declarația producătorului

Producător

Verkaufsgesellschaft KG, Upheider Weg 94 – 98, D-33803 Steinhagen

Produs

Tasterul de transpondere pentru acționări electrice și accesorii

Articol denumire	articol marcare	tip aparate
TTE12	TTE12	TTE1

Marcare UE

Intended for use in all EU countries, Norway, Switzerland and others.

Produsele sus menționate corespund pe baza concepției și construcției lor, în forma pusă de noi în circulație, cerințelor de bază ale normativelor indicate mai jos. La o modificare a produsului fără aprobarea noastră, această declarație își pierde valabilitatea.

Normative cărora le corespunde produsul

Concordanța produselor sus-numite cu prescripțiile normelor conform articolului 3 din Normativul R&TTE 1999/5/EG a fost demonstrată prin respectarea următoarelor norme:

EN 301 489-1

EN 301 489-3

EN 300 330-2

Steinhagen, 28.08.2006



ppa. Axel Becker, Director

1 Транспондерна ключалка TTE12

Транспондерната ключалка TTE12 се състои от управляващ блок за оценка и четящо устройство. В паметта на управляващия блок за оценка може да бъдат регистрирани до 12 транспондера. Четящото устройство се свързва чрез 2-жилен кабел към управляващия блок за оценка. Кабелът е с дължина 1,5 m и не трябва да се удължава.

Четящото устройство може да се монтира на произволно място, но при монтаж върху метална повърхност, да се осигури поне 2-3 cm отстояние.

Управляващият блок за оценка трябва да се монтира винаги в зоната защитена от достъп на външни лица, тъй като към него се свързват кабелите, по които протича комуникацията с управляваните механизми, например със задвижването на врата и е възможно регистриране и изтриване на транспондери.

Всеки транспондер съдържа електронен "чип", който е снабден с уникален идентификационен код. За тези кодове в паметта на управляващия блок за оценка са предвидени 12 позиции; тоест в управляващия блок за оценка можете да регистрирате до 12 транспондера, след разпознаването на които, на транзисторния изход се подава токов импулс с продължителност 0,5 секунди. За отваряне, транспондерът трябва да се държи на около 2 cm от четящото устройство.

В неупотребявано състояние позициите за запамятване на кодовете на транспондерите са свободни, съответно изтрити.

Транспондерите се регистрират така, че информацията се запазва дори и при отпадане на захранващото напрежение.

За програмиране и изтриване капакът на управляващия блок за оценка трябва да се свали чрез развинтване на четирите болта.

2 Обслужване

2.1 Въвеждане в паметта на код на транспондер

Чрез натискане на бутон Т се стартира режимът за програмиране. Това се визуализира чрез бавно мигане на светодиода (около 1 Hz).

Задръжете транспондера пред четящото устройство. При прочитане на транспондера, кодът му се запамятава, като оторизиран. Това се индикира чрез бързо мигане (около 4 Hz) за около 4 секунди. След това TTE12 се връща обратно в режим на четене (светодиодът е изключен). При опит за повторно регистриране на вече запаметен транспондер, индикациите са като при нов, но той продължава да заема само едно място в паметта.

Ако в продължение на 20 секунди след стартирането на режима за програмиране не се регистрира транспондер, TTE12 се връща отново в режим на четене.

При всеки опит да се запамятят повече транспондери от максимално допустимия брой, се изтрива най-стария съществуващ запис и се използва неговото място.

2.2 Изтриване на транспондер

Отделните транспондери не може да бъдат изтривани. Може да бъдат изтрити само всички запаметени транспондери едновременно. За тази цел бутонът Т трябва да се натисне и задържи, докато светодиодът престане да мига. След това всички оторизирани транспондери са изтрити.

2.3 Работа при разпознаване на оторизиран транспондер

Щом в обсега на четящото устройство попадне транспондер и бъде разпознат като оторизиран, изходът комутира за около 0,5 секунди, като при това светодиодът свети.

Ако транспондерът остане в обхвата на четящото устройство, по-нататък не се извършва нищо. Щом транспондерът бъде изваден извън обхват започва да тече мъртво време от около 1 секунда. В рамките на това мъртво време не може да бъдат четени транспондери

2.4 Неоторизиран транспондер

Ако в обхвата на четящото устройство се намира неоторизиран транспондер, светодиода мига с честота от около 8 Hz.

3 Списък на позициите за запаметяване, имената и забележките (страница 111)

No.	Име	Забележка
00		

4 Технически данни

Управляващ блок за оценка

Работно напрежение:	18 – 30 V DC
Консумиран ток:	50 mA
Макс. ток при комутиране:	20 mA (остатъчно напрежение макс. 1 V)
Макс. напрежение при комутиране:	30 V DC
Продължителност на импулса:	0,5 s (± 50 ms), отрицателен (свързване срещу 0V)
Клас на защита:	IP40 управляващ блок за оценка
Температурен обхват:	0 °C – 45 °C
Носеща честота:	125 kHz
Макс. брой транспондери:	12
Макс. разстояние при четене:	5 cm

Четящо устройство

Клас на защита: IP65
Работен температурен диапазон: -20 °C – 60 °C
Дължина на кабела: макс. 1,5 m

5 Декларация на производителя според изискванията на ЕО

Производител

Verkaufsgesellschaft KG, Upheider Weg 94 – 98, D-33803 Steinhagen

Продукт

Ръчен предавател за задвижване на врати и принадлежности

Наименование на артикула	Обозначение на артикула	Тип устройство
TTE12	TTE12	TTE1

СЕ-обозначение

Intended for use in all EU countries, Norway, Switzerland and others.

Горепосоченият продукт, въз основа на конструктивния си замисъл и на изпълнението, пуснато от нас на пазара, отговаря на съответните основни изисквания за безопасност и хигиена в цитираните по-долу директиви. При промяна на продукта, несъгласувана с нас, настоящата декларация губи своята валидност.

Съответни разпоредби, на които отговаря продукта

Съответствието на посочения по-горе продукт с разпоредбите на директивите съгласно чл. 3 на R&TTE-директивите 1999/5/EG беше доказано чрез спазването на следните норми:

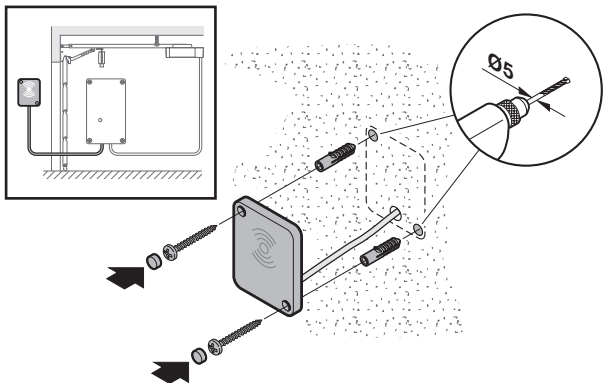
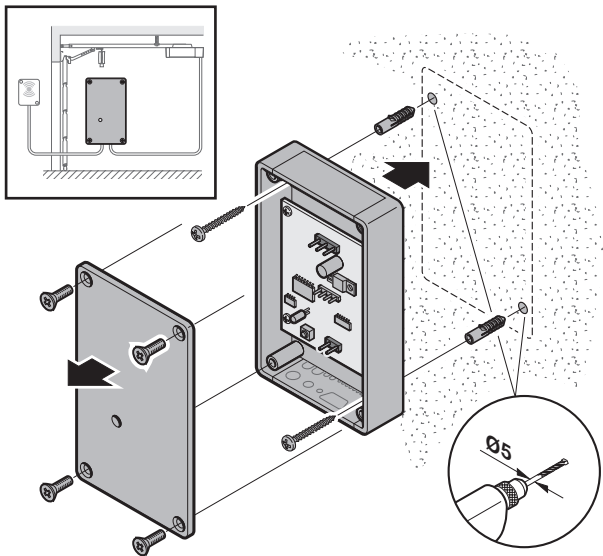
EN 301 489-1
EN 301 489-3
EN 300 330-2

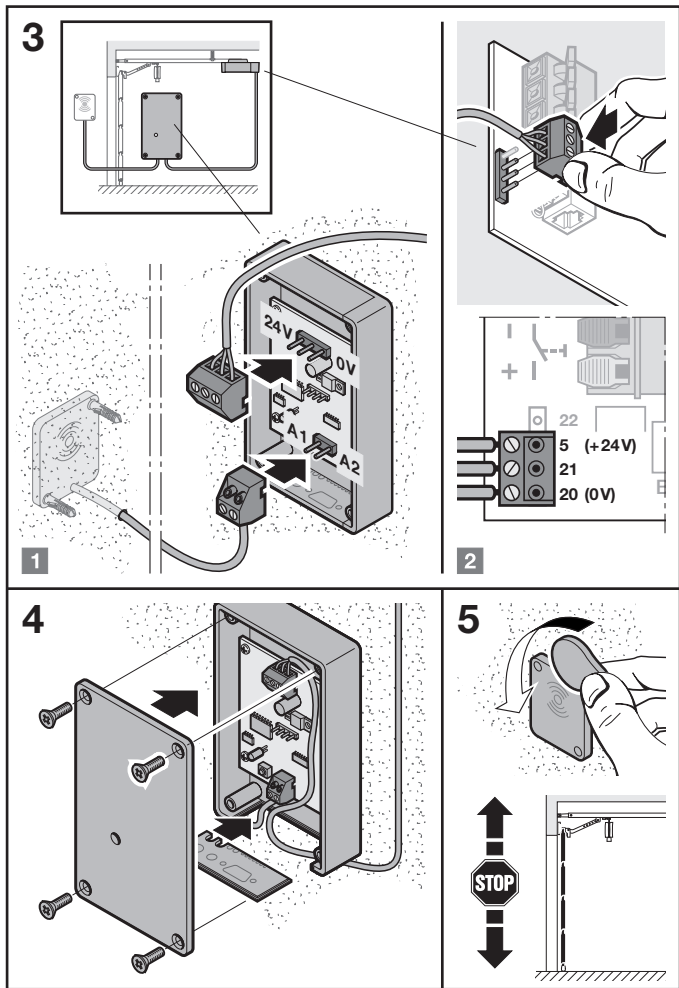
Steinhagen, 28.08.2006 г.



По пълномощие Axel Becker
управител

00		
01		
02		
03		
04		
05		
06		
07		
08		
09		
10		
11		
12		
13		
14		
15		

1**2**





01.2008 TR30A046-B RE