

Einbau- und Bedienungsanleitung

Fernsteuerung HE2 / HEI2

Fitting Instructions

Remote Control HE2 / HEI2

Notice de montage

Commande à distance HE2 / HEI2

Montagehandleiding

Afstandsbediening van de HE2 / HEI2

Istruzioni per l'installazione

Telecomando HE2 / HEI2

Instrucciones de montaje

Mando a distancia HE2 / HEI2

Monteringsanvisning

Fjärrstyrning HE2 / HEI2

Beépítési útmutató

Távvezérléshez HE2 / HEI2

Instrukcja instalacji

Zdalne sterowanie HE2 / HEI2

Montážní návod

Dálkové ovládání HE2 / HEI2

Руководство по эксплуатации

дистанционного управления HE2 / HEI2

Monteringsveiledning

Fjernstyring HE2 / HEI2

Οδηγίες εγκατάστασης

του τηλεχειρισμού για το μοντέλο HE2 / HEI2

Asennusohje

Kauko-ohjauksen HE2 / HEI2

Monteringsvejledning

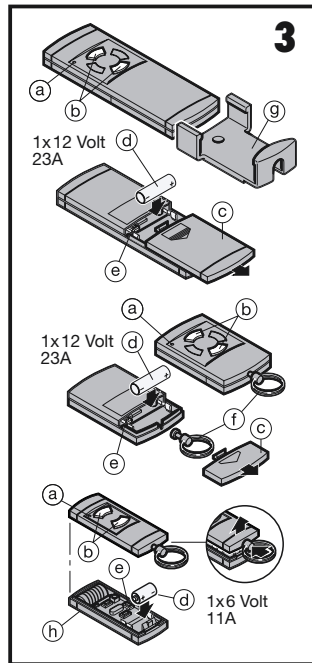
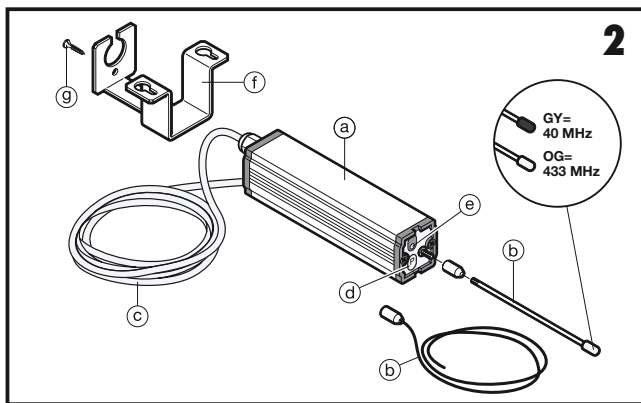
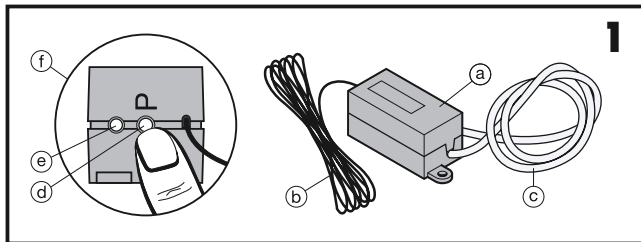
Fjernbetjening HE2 / HEI2

Instruções de montagem

Telecomando HE2 / HEI2

Navodila za vgradnjo in nastavitev

Krmilja za daljinsko upravljanje HE2 / HEI2



Urheberrechtlich geschützt.
Nachdruck, auch auszugsweise,
nur mit unserer Genehmigung.
Änderungen vorbehalten.

Copyright.
No reproduction even in part is allowed
without our permission.
All details subject to change.

Droits d'auteur réservés.
Reproduction même partielle uniquement
avec notre autorisation.
Changements de construction réservés.

Door de auteurswet beschermd.
Gehele of gedeeltelijke nadruk alleen
toegelaten mits onze toestemming.
Wijzigingen voorbehouden.

Diritti d'autore riservati.
Riproduzione, anche solo parziale, previa
nostra approvazione. La Ditta si riserva di
apportare modifiche al prodotto.

Copyright. Prohibida toda reproducción
integral o parcial sin autorización previa.
Reservado el derecho a modificaciones.

Upphovsrätten skyddad.
Eftertryck, även delvis, endast med vårt
medgivande. Med förbehåll för ändringar.

Wszelkie prawa zastrzeżone.
Powielanie, również częściowe, wyłącznie
po uzyskaniu naszej zgody. Zastrzegamy
sobie prawo do zmian konstrukcyjnych.

Szerzői jogi védelem alatt.
Részleges utánnymás is csak kizárólagos
engedélyünkkel lehetséges.
A változtatások jogát fenntartjuk.

Chráněně autorské právo:
Otisk, i ve zkráceně formě, pouze s naším
povolením. Změny jsou vyhrazeny.

Авторские права защищены:
Перепечатка, включая и перепечатку
в виде выдержек, только с нашего
разрешения.
Оставляем за собой право на изменения.

Ophavsretten er beskyttet, kopiering,
ettertrykk, bare med vår godkjennelse. Det
taes forbehold om eventuelle forandringer.

Τα συγγραφικά δικαιώματα προστατεύονται
νομικά:
Απαγορεύεται ολική ή μερική ανατύπωση
χωρίς την άδειά μας.
Διατηρούμε το δικαίωμα αλλαγής του
περιεχομένου.

Tekijänoikeussuoja.
Osittainenkin lainaaminen vain luvallamme.
Oikeus muutoksiin pidätetään.

Beskyttet ophavsret Gengivelse, også i
uddrag kun med vor tilladelse.
Ændringer forbeholdt.

Prohibida toda a reprodução integral ou
parcial sem autorização prévia.
Reservado o direito a modificações.

Avtorska pravica je zaščitena. Ponatis in
razmnoževanje v celoti ali le delno je brez
našega soglasja prepovedano. Pridržujemo
si pravico do sprememb.



Deutsch	5
English	8
Français	11
Nederlands	14
Italiano	17
Español	20
Svenska	23
Polski	26
Magyar	30
Česky	33
Русский	36
Norsk	40
Ελληνικά	43
Suomi	47
Dansk	50
Português	53
Slovensko	56

Wichtige Hinweise

Lesen und beachten Sie diese Anleitung! Sie gibt Ihnen wichtige Informationen für den sicheren Betrieb Ihrer Fernsteuerung.

Beachten Sie bitte zusätzlich die Sicherheitshinweise für den Betrieb des Antriebes und des Tores!

Bewahren Sie diese Anleitung sorgfältig auf, damit Sie Erweiterungen und Änderungen Ihrer Fernsteuerung problemlos durchführen können.

Toröffnungen ferngesteuerter Toranlagen dürfen erst durchfahren/durchgangen werden, wenn der/die Torflügel in der „Tor-Auf“-Stellung stillstehen!

Achtung:
Handsender gehören nicht in Kinderhände!

Handsender dürfen nur von Personen benutzt werden, die in die Funktionsweise der ferngesteuerten Toranlage eingewiesen sind!

Die Benutzung der Fernsteuerung muss mit Sichtkontakt zum Tor erfolgen!

Die Programmierung der Fernsteuerung ist immer in der Garage in Antriebsnähe vorzunehmen!

Für die Inbetriebnahme der Fernsteuerung sind ausschließlich Originalteile zu verwenden!

Die Anleitung zeigt die Kombination: 2-Kanal-Empfänger mit einem Antrieb. Soll die Fernsteuerung mit Antrieben und Steuerungen fremder Hersteller kombiniert werden, muss die Möglichkeit im Vorfeld durch eine Elektro-Fachkraft geprüft werden.

Die örtlichen Schutzbestimmungen sind zu beachten, insbesondere bei 230 Volt AC Spannungsversorgung. Wir empfehlen diese Arbeiten durch eine Elektro-Fachkraft ausführen zu lassen.

- Leitungseinführungen sind nur an den werksseitig vorgereichten Stellen vorzunehmen!
- Die Geräte sind vor direkter Sonneneinstrahlung zu schützen!
- Die Handsender sind vor Feuchtigkeit und Staubbelastung zu schützen.

Bei Nichtbeachtung kann durch einen Feuchtigkeitseintritt die Funktion beeinträchtigt werden!

Zul. Umgebungstemperatur: -20 °C bis +60 °C

Werden mehrere Empfänger benötigt, sollten die Empfänger soweit wie möglich voneinander entfernt montiert werden.

Hinweis:
Die örtlichen Gegebenheiten können Einfluss auf die Reichweite der Fernsteuerung haben!

Bild 1

2-Kanal-Empfänger HE2

(nur für trockene Räume geeignet)

- (a) Empfänger
- (b) Antenne
- (c) Anschlussleitung ca. 500 mm lg. (4-adrig mit Aderendhülsen) / Stecker
- (d) Programmieraster „P“
- (e) LED
- (f) Seitenansicht vom Empfänger

Bild 2

2-Kanal Empfänger HEI2

(40 MHz, 433 MHz), Schutzart IP 65

- (a) Empfänger
- (b) Stab-, Wurfantenne
- (c) Anschlussleitung
- (d) Programmieraster „P“
- (e) LED
- (f) Empfängerhalterung
- (g) Befestigungsschraube

Hinweis (40 MHz):

Durch das Ausrichten der im Lieferumfang enthaltenen Wurfantenne lässt sich die Reichweite des Funksignals optimieren.

Bild 3

Handsender HS, HSM und HSE

- (a) LED
- (b) Bedientasten
- (c) Batteriefachdeckel
- (d) Batterie
- (e) Resettaster
- (f) Schlüsselring (nur bei HSM2, HSM4 und HSE)
- (g) Handsenderhalterung

Bild 4

Schaltbild 2-Kanal-Empfänger

Bild 5

Empfänger HE2 am Antrieb

Das Bild 5a zeigt als Beispiel den Anschluss des 2-Kanal-Empfängers an einem Antrieb zur Steuerung der Funktionen Tor-Auf und Tor-Zu.

- (a) Anschlussplatine
- (b) Anschlussklemmen
- (c) Empfänger HE2
- (d) die grüne (GN) Ader an die Klemme 14
- (e) die weiße (WH) Ader an die Klemme 15

- (f) die braune (BN) Ader an die Klemme 5
- (g) die gelbe (YE) Ader an die Klemme 17

Durch Ausrichten der Antenne lässt sich die Reichweite des Funksignals optimieren.

Programmierung vom Empfänger HE2 (siehe hierzu Bild 1)

Programmierung für Kanal 1:

1. Die „P“-Taste (Programmieraster) am Empfänger 1-mal kurz betätigen - die rote LED beginnt langsam zu blinken.
2. Die gewünschte zu programmierende Taste des Handsenders mindestens 1 Sek. drücken. Der Sender sollte sich in einer Entfernung von ca. 1 m zum Empfänger befinden.
3. Bei erfolgter Programmierung beginnt die rote LED am Empfänger schneller zu blinken.
4. Die Taste des Handsenders loslassen.

Nach Beendigung des Blinkens ist der Empfänger empfangsbereit.

Eine Funktionsprüfung ist durchzuführen!

Programmierung für Kanal 2:

1. Die „P“-Taste (Programmiertaster) am Empfänger 2-mal innerhalb von 2 Sek. betätigen - die rote LED beginnt doppelt so langsam zu blinken wie bei Kanal 1.
2. Die gewünschte zu programmierende Taste des Handsenders mindestens 1 Sek. drücken. Der Sender sollte sich in einer Entfernung von ca. 1 m zum Empfänger befinden.
3. Bei erfolgter Programmierung beginnt die rote LED am Empfänger schneller zu blinken.
4. Die Taste des Handsenders loslassen.

Nach Beendigung des Blinkens ist der Empfänger empfangsbereit.

Eine Funktionsprüfung ist durchzuführen!

Abbrechen der Programmierung:

Wenn nach Betätigung der Programmier-taste diese 3-mal innerhalb von 2 Sek. betätigt wird, erlischt die rote LED und der Programmiervorgang wird abgebrochen.

Empfang:

Wenn der Empfänger die Sendecodes empfängt, die auf Kanal 1 oder Kanal 2 programmiert wurden, wird der jeweilige Signalausgang (weiß = Kanal 1, gelb = Kanal 2) für 0,5 Sek. aktiv. Während dieser Zeit leuchtet die LED am Empfänger.

EU-Herstellererklärung

Hersteller: Verkaufsgesellschaft KG
Upheider Weg 94 – 98
33803 Steinhagen

Produkt: Handsender für Garagen-
toröffner HS(M) 2/4, HSE2

Gerätetyp: S 850, S 521 – H20, S 361,
S 385

Produkt: Empfänger / 2-Kanal,
2-Kanal-Industrie

Gerätetyp: HE2, HEI2

Das oben bezeichnete Produkt entspricht aufgrund seiner Konzipierung und Bauart in der von uns in Verkehr gebrachten Ausführung den einschlägigen grundlegenden Anforderungen nachstehend aufgeführter Richtlinien. Bei einer nicht mit uns abgestimmten Änderung des Produktes verliert diese Erklärung ihre Gültigkeit.

Einschlägige Bestimmungen, denen das Produkt entspricht:

Die Übereinstimmung der oben genannten Produkte mit den Vorschriften der Richtlinien gem. Artikel 3 der R & TTE-Richtlinien 1995/5/EG wurde nachgewiesen durch die Einhaltung folgender Normen:

Angewandte Normen:

ETS 300 683 Ausgabe: 06/97
I-ETS 300 220 Ausgabe: 10/93
EN 300 220-1 Ausgabe: 11/97

Steinhagen, den 01.05.1997



ppa. Axel Becker
Geschäftsleitung

Important Information

Read and follow these instructions carefully. They provide important information for the safe installation and operation of your remote control set.

Please also follow the safety instructions for the operation of the operator and door.

Keep these instructions in a safe place so that you can carry out any extensions and re-coding of your remote control set without any problems.

Only drive or walk through door openings of remote controlled door systems if the door leaf is stationary in the "DOOR OPEN" position.

Attention:

Keep hand transmitters well out of the reach of children!

Hand transmitters should only be used by persons who know how to operate the remote controlled door system.

Only use the remote control when the door is within your line of vision.

Always programme the remote control inside the garage and near the door operator.

When putting the remote control set into operation, use original components only!

These instructions are based on the combination: 2-channel receiver with operators. If you intend combining remote controls with operators and control units from other manufacturers, please have a qualified electrician check whether this is possible and safe to do so.

Observe local safety regulations, especially where a 230 volt AC power supply is concerned. We recommend that the respective work be carried out by a qualified electrician.

- Only wire in cables at the factory designated points!
- Make sure equipment is not exposed to direct sunlight!
- Protect the hand transmitter from damp and dust.

Negligence, in particular exposure to moisture, may impair functions!

Temperature tolerance: -20 °C to +60 °C

If more than one receiver is required, make sure that these are mounted as far apart from each other as possible.

Note:

Local conditions can affect the range of the remote control!

Figure 1

HE2 – 2-channel receiver

(suitable for dry premises only)

- (a) Receiver
- (b) Aerial
- (c) Mains lead, approx. 500 mm long (4-core with wire end ferrules)
- (d) Programming button "P"
- (e) LED
- (f) Side view of the receiver

Figure 2

HEI2 – 2-channel receiver

(40 MHz, 433 MHz), Protection category: IP65

- (a) Receiver
- (b) External receiver, aerial
- (c) Mains lead
- (d) Programming button "P"
- (e) LED
- (f) Mounting bracket
- (g) Fastening screw

Note (40 MHz):

The receiver is delivered with a aerial wire. The position of this wire will influence the range of the remote signal.

Figure 3

Hand transmitters HS, HSM and HSE

- (a) LED
- (b) Control buttons
- (c) Battery compartment cover
- (d) Battery
- (e) Reset button
- (f) Key ring
(only with models HSM2, HSM4 and HSE)
- (g) Hand transmitter holder

Figure 4

Wiring diagram 2-channel receiver

Figure 5

HE2 receiver connected to the operator

As an example the figure 5a shows connection of a 2-channel receiver to an operator to control the OPEN and CLOSE functions.

- (a) Connecting circuit board
- (b) Connecting terminals
- (c) HE2 receiver
- (d) Green (GN) wire to terminal 14
- (e) White (WH) wire to terminal 15
- (f) Brown (BN) wire to terminal 5
- (g) Yellow (YE) wire to terminal 17

By aligning the aerial, optimum range of the radio signal can be achieved.

Programming the HE2 receiver (see figure 1)

Programming for channel 1:

1. Briefly press button "P" (programming button) on the receiver once – the red LED starts to flash slowly.
2. Press the button you wish to programme on the hand transmitter for at least 1 second. The distance between the transmitter and the receiver should be at least 1 m.
3. Once the programming has been completed, the red LED on the receiver starts flashing rapidly.
4. Release the button on the hand transmitter.

Once the flashing stops, the receiver is ready for operation.

Test the function!

Programming for channel 2:

1. Press button "P" (programming button) on the receiver twice within 2 seconds – the red LED starts to flash, twice as slowly as for channel 1.
2. Press the button you wish to programme on the hand transmitter for at least 1 second. The distance between the transmitter and the receiver should be at least 1 m.
3. Once the programming has been completed, the red LED on the receiver starts flashing rapidly.
4. Release the button on the hand transmitter.

Once the flashing stops, the receiver is ready for operation.
Test the function!

Aborting the programming procedure:

If after pressing the programming button this is pressed 3 times within 2 seconds, the red LED extinguishes and the programming procedure is aborted.

Reception:

When the receiver receives the transmitting codes that were programmed on channels 1 or 2, the respective signal output (white = channel 1, yellow = channel 2) becomes active for 0.5 seconds. During this time, the LED on the receiver glows.

EU Manufacturer's Declaration

Manufacturer: Verkaufsgesellschaft KG
Upheider Weg 94 – 98
33803 Steinhagen / Germany

Product: Hand transmitter for garage door openers HS(M) 2/4, HSE2
Unit type: S 850, S 521 – H20, S 361, S 385

Product: Receiver / 2-channel, industrial 2-channel
Unit type: HE2, HEI2

On the basis of its conception and design as well as in the type marketed by us, the product described above complies with the

relevant basic requirements of the Directives stated below. Any modification made to the product without our express permission and approval shall render this declaration null and void.

Relevant Directives that the product complies with:

Conformity of the above-named products with the regulations of the Directives in accordance with article 3 of the EC R & TTE Directives 1995/5 through observance of the following Standards has been proven:

Applied Standards:

ETS 300 683 issue: 06/97
ETS 300 220 issue: 10/93
EN 300 220-1 issue: 11/97

Steinhagen, 1st May 1997



Axel Becker
Management

Remarques importantes

Lisez attentivement le présent manuel et respectez toutes les consignes qui y figurent. Il contient des informations importantes sur la sécurité de montage et d'utilisation de votre commande à distance.

Veillez à respecter également les consignes d'utilisation de la motorisation et de la porte elle-même.

Conservez soigneusement les présentes instructions, afin de pouvoir aisément reprogrammer et étendre la programmation de votre commande à distance.

Les portes actionnées par une commande à distance ne doivent être franchies que lorsqu'elles ont atteint leur position d'ouverture maximale.

Attention:

Les émetteurs portables ne doivent pas être manipulés par des enfants!

Les émetteurs portables ne doivent être utilisés que par des personnes formées à leur utilisation.

La commande à distance ne doit être utilisée que lorsque la porte du garage est dans votre champ de vision.

La programmation de la commande à distance doit toujours s'effectuer dans le garage et à proximité de la motorisation.

Seules des pièces d'origine doivent être utilisées dans les systèmes de commandes à distance.

Le présent manuel montre la combinaison suivante: récepteur à 2 canaux avec motorisation. Si vous désirez utiliser la télécommande avec des équipements fournis par d'autres fabricants, faites vérifier à l'avance la compatibilité entre les systèmes par un électricien professionnel.

Respectez les réglementations de sécurité locales, notamment en ce qui concerne l'alimentation 230V. Nous recommandons de

faire effectuer ces travaux par des électriciens professionnels.

- Les raccordements ne doivent s'effectuer qu'aux points prévus à cet effet en usine
- Ne pas exposer directement les équipements aux rayons solaires
- Protéger l'émetteur contre l'humidité et la poussière

En cas de non-respect de ces directives, une infiltration d'humidité peut nuire au bon fonctionnement!

Plage de températures d'utilisation:
de -20 °C à +60 °C

Si vous désirez utiliser plusieurs récepteurs, ceux-ci doivent être montés le plus loin possible les uns des autres.

Remarques:

Les conditions locales peuvent influencer sur la portée de la commande à distance.

Illustration 1**Récepteur à 2 canaux HE2**

(ne doit pas être exposé à l'humidité)

- (a) Récepteur
- (b) Antenne
- (c) Câble de connexion de 500 mm (à 4 fils, avec embout)
- (d) Touche de programmation "P"
- (e) LED
- (f) Récepteur en position latérale

Illustration 2**Récepteur à 2 canaux HEI2**

(40 MHz, 433 MHz), indice de protection IP65

- (a) Récepteur
- (b) Antenne filaire
- (c) Câble de branchement
- (d) Bouton de programmation „P“
- (e) LED
- (f) Support pour récepteur
- (g) Vis de fixation

Remarque (40 MHz):

En ajustant l'antenne filaire comprise dans la livraison, il est possible d'optimiser la portée du signal de télécommande.

Illustration 3**Emetteurs HS, HSM et HSE**

- (a) LED
- (b) Touches de fonction
- (c) Couvercle du compartiment batterie
- (d) Batteries
- (e) Touche Reset
- (f) Anneau pour porte-clés (seulement sur modèles HSM2, HSM4 et HSM4)
- (g) Support pour émetteur

Illustration 4**Plan de câblage récepteur à 2 canaux****Illustration 5****Récepteur HE2 sur motorisation**

L'illustration 5a montre un exemple de raccordement du récepteur à 2 canaux à la motorisation pour la commande des fonctions „ouverture“ et „fermeture“.

- (a) Platine de connexion
- (b) Bornes de connexion
- (c) Récepteur HE2
- (d) Fil vert (GN) sur borne 14
- (e) Fil blanc (WH) sur borne 15
- (f) Fil brun (BN) sur borne 5
- (g) Fil jaune (YE) sur borne 5

Pour porter au maximum la portée du signal radio, étendez l'antenne.

Programmation du récepteur HE2 (voir illustration 1)**Programmation pour canal 1:**

1. Activer 1 fois brièvement la touche "P" (touche de programmation) du récepteur - la LED rouge commence à clignoter lentement.
2. Appuyer au moins 1 seconde sur la touche à programmer de votre émetteur. La distance entre l'émetteur et le récepteur doit être d'au moins 1 mètre.
3. Si la programmation a réussi, la LED rouge clignote plus rapidement.
4. Relâcher la touche de l'émetteur.

L'émetteur est prêt à fonctionner lorsque le clignotement de la LED s'arrête. Effectuez un test!

Programmation pour canal 2:

1. Activer 2 fois dans les 2 secondes la touche "P" (touche de programmation) du récepteur - la LED rouge commence à clignoter deux fois plus lentement que pour le canal 1.
2. Appuyer au moins 1 seconde sur la touche à programmer de votre émetteur. La distance entre l'émetteur et le récepteur doit être d'au moins 1 mètre.
3. Si la programmation a réussi, la LED rouge clignote plus rapidement.
4. Relâcher la touche de l'émetteur.

L'émetteur est prêt à fonctionner lorsque le clignotement de la LED s'arrête.
Effectuez un test!

Interruption de la programmation:

Si la touche de programmation est activée 3 fois dans les 2 secondes après avoir été commandée, la LED rouge s'éteint et le cycle de programmation est interrompu.

Réception:

Quand le récepteur reçoit les codes d'émission programmés sur canal 1 ou 2, la sortie de signaux en question (blanc = canal 1, jaune = canal 2) est activée pendant 0,5 secondes. Pendant ce temps la LED sur le récepteur s'allume.

CE-DECLARATION DU FABRICANT

Fabricant: Verkaufsgesellschaft KG
Upheider Weg 94 - 98
33803 Steinhagen

**Produit: Emetteur pour motorisation
pour portes de garage
HS(M) 2/4, HSE2**

**Type de
l'appareil: S 850, S 521 - H20, S 361,
S 385**

**Produit: Récepteur 2 canaux,
2 canaux-industrie**

**Type de
l'appareil: HE2, HEI2**

La conception et le type de construction des produits, mentionnés ci-dessus, commercialisés par notre société, répondent aux exigences relatives essentielles des directives reprises ci-après. En cas de changement des produits sans notre accord, cette déclaration perd sa validité.

Conformité du produit avec les dispositions essentielles:

La conformité des produits mentionnés ci-dessus avec les prescriptions des directives suivant l'article 3 des directives R & TTE 1995/5/EG a été établie par l'application des normes suivantes:

Normes appliquées:

ETS 300 683 Edition: 06/97
I-ETS 300 220 Edition: 10/93
EN 300 220-1 Edition: 11/97

Steinhagen, 01.05.1997



Axel Becker
La Direction

Belangrijke instructies

Lees deze handleiding aandachtig en volg ze op! U vindt er belangrijke informatie voor de veilige montage en werking van uw afstandsbediening.

Neem ook de veiligheidsinstructies voor de werking van de aandrijving en van de deur in acht!

Bewaar deze handleiding zorgvuldig zodat u uitbreidingen en wijzigingen aan uw afstandsbediening zonder problemen kunt uitvoeren.

U mag pas door deuropeningen van op afstand bediende deurinstallaties rijden/gaan wanneer de deurleugel(s) in de "deur-open"-stand stilstaat(n)!

Attentie:
Handzenders horen niet thuis in kinderhanden!

Handzenders mogen enkel door personen gebruikt worden die in de werking van de op afstand bediende deurinstallatie onderwezen zijn!

De afstandsbediening mag enkel gebruikt worden, wanneer u visueel contact met de deur heeft!

Programmeer de afstandsbediening steeds in de garage, in de buurt van de aandrijving!

Voor de ingebruikneming van de afstandsbediening mogen enkel originele onderdelen gebruikt worden!

De handleiding toont de combinatie 2-kanalen-ontvanger met aandrijving. Indien de afstandsbediening gecombineerd wordt met aandrijvingen en besturingen van andere fabrikanten, moet vooraf door een elektricien nagegaan worden of dit mogelijk is.

Neem de plaatselijke veiligheidsvoorschriften in acht, in het bijzonder bij een voedingspanning van 230 Volt AC. Wij raden u aan deze werken door een elektricien te laten uitvoeren.

- Leidingen enkel op de in de fabriek voorbereide plaatsen invoeren!
- Toestellen beschermen tegen direct zonlicht!
- Handzender tegen vochtigheid en stof beschermen.

Negeren van deze instructies kan ertoe leiden dat vocht de werking nadelig beïnvloedt!

Temperatuurbereik: - 20 °C tot + 60 °C

Wanneer u meerdere ontvangers nodig heeft, moeten de ontvangers zover mogelijk van elkaar gemonteerd worden.

Tip:
De plaatselijke situatie kan een invloed hebben op de reikwijdte van de afstandsbediening!

Afbeelding 1

2-kanalen-ontvanger HE2

(enkel geschikt voor droge ruimtes)

- (a) Ontvanger
- (b) Antenne
- (c) Verbindingskabel ca. 500 mm lang (4-aderig met kabelschoenen)
- (d) Programmeertoets 'P'
- (e) LED
- (f) Zijaanzicht ontvanger

Afbeelding 2

2-kanalen-ontvanger HEI2

(40 MHz, 433 MHz), beveiligingsklasse IP 65

- (a) Ontvanger
- (b) Telescoop- en draadantenne
- (c) Verbindingskabel
- (d) Programmeertoets „P“
- (e) LED
- (f) Houder voor ontvanger
- (g) Beveiligingsschroef

Attentie (40 MHz):

Door de antenne te richten, verkrijgt u de optimale reikwijdte van de afstandsbediening.

Afbeelding 3

Handzenders HS, HSM en HSE

- (a) LED
- (b) Bedieningstoetsen
- (c) Deksel batterijvak
- (d) Batterij
- (e) Reset-knop
- (f) Sleutelring (enkel bij HSM2, HSM4 en HSE)
- (g) Houder handzender

Afbeelding 4

Schakeldiagram 2-kanalen-ontvanger

Afbeelding 5

Ontvanger HE2 op de aandrijving

De afbeelding 5a toont als voorbeeld de aansluiting van de 2-kanalen-ontvanger aan een aandrijving voor de besturing van de functies „deur open“ en „deur dicht“.

- (a) Printplaat
- (b) Aansluitklemmen
- (c) Ontvanger HE2
- (d) Groene (GN) ader op klem 14
- (e) Witte (WH) ader op klem 15
- (f) Bruine (BN) ader op klem 5
- (g) Geel (YE) ader op klem 17

Door de antenne te richten, verkrijgt u een optimale reikwijdte van het radiosignaal.

Programmering ontvanger HE2 (zie afbeelding 1)

Programmering voor kanaal 1:

1. De "P"-toets (programmeertoets) van de ontvanger 1 maal kort indrukken - de rode LED begint langzaam te knipperen.
2. Toets van de handzender die u wenst te programmeren minstens 1 seconde indrukken. Afstand tussen zender en ontvanger minstens 1 m.
3. Na de programmering begint de rode LED op de ontvanger sneller te knippen.
4. Toets van de handzender loslaten.

Wanneer de LED niet meer knippert, is de ontvanger bedrijfsklaar. Functietest uitvoeren!

Programmering voor kanaal 2:

1. De "P"-toets (programmeertoets) van de ontvanger 2 maal binnen de 2 seconden indrukken - de rode LED begint dubbel zo langzaam te knipperen als bij kanaal 1.
2. Toets van de handzender die u wenst te programmeren minstens 1 seconde indrukken. Afstand tussen zender en ontvanger minstens 1 m.
3. Na de programmering begint de rode LED op de ontvanger sneller te knippen.
4. Toets van de handzender loslaten.

Wanneer de LED niet meer knippert, is de ontvanger bedrijfsklaar.
Functietest uitvoeren!

Afbreken van de programmering:

Indien de programmeertoets na bediening 3 maal binnen de 2 seconden ingedrukt wordt, dooft de rode LED uit en de programmeercyclus wordt afgebroken.

Ontvangst:

Wanneer de ontvanger de op kanaal 1 of 2 geprogrammeerde zendcodes ontvangt, wordt de betreffende signaaluitgang (wit = kanaal 1, geel = kanaal 2) gedurende 0,5 seconden actief. Gedurende deze tijd brandt de LED op de ontvanger.

EG-VERKLARING VAN DE FABRIKANT

Fabrikant: Verkaufsgesellschaft KG
Upheider Weg 94 - 98
33803 Steinhagen

**Product: Handzender voor garage
deuropener HS(M) 2/4, HSE2**

**Toesteltype: S 850, S 521 - H20, S 361,
S 385**

**Product: Ontvanger / 2-kanalen,
2-kanalen-industrie**

Toesteltype: HE2, HE12

Bovenvermeld product voldoet op grond van zijn concept en constructie in de door ons in de handel gebrachte uitvoering aan de desbetreffende essentiële vereisten

van de hiernavermelde richtlijnen. Bij een niet met ons overeengekomen wijziging van het product verliest deze verklaring haar geldigheid.

Essentiële bepalingen waaraan het product voldoet:

De overeenstemming van bovenvermelde producten met de voorschriften van de richtlijnen overeenkomstig artikel 3 van de R & TTE-richtlijnen 1995/5/EG werd aangetoond door het naleven van volgende normen:

Toegepaste normen:

ETS 300 683 Uitgave: 06/97
I-ETS 300 220 Uitgave: 10/93
EN 300 220-1 Uitgave: 11/97

Steinhagen, 01.05.1997



Axel Becker
Directie

Avvertenze importanti!

Vi preghiamo di leggere attentamente e seguire le presenti istruzioni, dato che Vi forniscono importanti informazioni per l'installazione e l'uso sicuro del Vostro telecomando!

Vi preghiamo inoltre di osservare le avvertenze di sicurezza relative all'uso della motorizzazione e della porta da garage!

Per poter eseguire senza problemi eventuali estensioni o modifiche del telecomando, Vi consigliamo di conservare con cura le presenti istruzioni.

I portoni comandati a distanza possono essere oltrepassati solamente qualora il battente/i battenti si siano definitivamente fermati nella posizione "Portone aperto"!

**Attenzione:
Tenere i telecomandi lontani dalla
portata dei bambini!**

I trasmettitori manuali possono essere utilizzati esclusivamente da persone istruite nel funzionamento del portone comandato a distanza!

L'uso del telecomando è consentito solamente quando il portone è completamente sotto controllo visivo!

La programmazione del telecomando va eseguita all'interno del garage nelle vicinanze della motorizzazione!

Per la messa in funzione del telecomando vanno utilizzate esclusivamente le parti originali!

Le presenti istruzioni si basano sull'abbinamento del ricevitori a 2 canali e motorizzazioni. Nel caso si desideri abbinare un telecomando a motorizzazioni e unità di comando di altri produttori, bisogna dapprima verificare questa possibilità da uno specialista di elettrotecnica.

Osservare le misure di sicurezza locali, soprattutto in caso di alimentazione 230 V AC. Si consiglia di far eseguire questi lavori da un tecnico.

- Infilare i cavi solamente nei punti predisposti in stabilimento!
- Proteggere gli apparecchi dall'esposizione diretta ai raggi solari!
- Proteggere i trasmettitori portatili dall'umidità e dalla polvere.

In caso di inosservanza il funzionamento può subire danni a causa di penetrazione di umidità.

Temperature ammesse: da -20 °C a +60 °C

Nel caso in cui occorressero più ricevitori, si consiglia di installarli ad una distanza più grande possibile l'uno dall'altro.

**Avvertenza:
Le condizioni architettoniche del
luogo possono eventualmente influire
sul raggio d'azione del telecomando!**

Fig. 1**Ricevitori a 2 canali HE2**

(adatto solo per locali asciutti)

- (a) Ricevitore
- (b) Antenna
- (c) Cavo di allacciamento, lunghezza ca. 500 mm (a 4 fili con capocorda)
- (d) Tasto di programmazione "P"
- (e) LED
- (f) Vista laterale ricevitore

Fig. 2**Ricevitori a 2 canali HE12**

(40 MHz, 433 MHz), tipo di protezione IP65

- (a) Ricevitore
- (b) Antenna stilo direzionale
- (c) Cavo d'allacciamento.
- (d) Tasto di programmazione „P“
- (e) LED
- (f) Supporto per il ricevitore
- (g) Vite di fissaggio

Nota (40 MHz):

Orientando l'antenna stilo direzionale contenuta nel collo è possibile migliorare il raggio d'azione del segnale radio.

Fig. 3**Trasmettitori portatili HS, HSM e HSE**

- (a) LED
- (b) Tasti di comando
- (c) Coperchio vano batteria
- (d) Batteria
- (e) Tasto di ripristino
- (f) Anello per portachiavi (solo per HSM2, HSM4 e HSE)
- (g) Portatrasmettitore

Fig. 4**Schema elettrico ricevitori a 2 canali****Fig. 5****Collegamento del ricevitore HE2 alla motorizzazione**

E' illustrato 5a, come esempio, l'allacciamento dei ricevitori a 2 canali ad una motorizzazione per il comando delle funzioni Apre e Chiude.

- (a) Scheda morsettiera
- (b) Morsetti
- (c) Ricevitore HE2
- (d) Filo verde (GN) su morsetto 14
- (e) Filo bianco (WH) su morsetto 15
- (f) Filo marrone (BN) su morsetto 5
- (g) Filo giallo (YE) su morsetto 17

Orientando l'antenna è possibile migliorare il raggio d'azione del segnale radio.

Programmazione del ricevitore HE2 (cfr. Fig. 1)**Programmazione per il canale 1:**

1. Azionare una volta brevemente il tasto "P" (tasto programmazione) del ricevitore – il LED rosso inizia a lampeggiare lentamente.
2. Premere il tasto da programmare del trasmettitore per almeno 1 secondo. Distanza minima fra trasmettitore e ricevitore: 1 m.
3. A programmazione avvenuta il LED rosso inizierà a lampeggiare più velocemente.
4. Rilasciare il tasto del trasmettitore.

Quando il LED cessa di lampeggiare, il ricevitore è pronto per la ricezione.

Eseguire una prova di funzionamento!

Programmazione per il canale 2:

1. Azionare due volte entro 2 secondi il tasto "P" (tasto programmazione) del ricevitore – il LED rosso inizia a lampeggiare due volte più lentamente che per il canale 1.
2. Premere il tasto da programmare del trasmettitore per almeno 1 secondo. Distanza minima fra trasmettitore e ricevitore: 1 m.
3. A programmazione avvenuta il LED rosso inizierà a lampeggiare più velocemente.
4. Rilasciare il tasto del trasmettitore.

Quando il LED cessa di lampeggiare, il ricevitore è pronto per la ricezione. Eseguire una prova di funzionamento!

Interruzione della programmazione:

Se dopo l'azionamento del tasto di programmazione questo viene nuovamente azionato tre volte entro 2 secondi, il LED rosso si spegne e l'operazione di programmazione è interrotta.

Ricezione:

Nel momento in cui il ricevitore riceve i codici di trasmissione programmati sul canale 1 o sul canale 2, la relativa uscita di segnale (bianco = canale 1, giallo = canale 2) si attiva per 0,5 secondi. Durante questo momento il LED del ricevitore rimane acceso.

Dichiarazione di conformità CE

Produttore: Verkaufsgesellschaft KG
Upheider Weg 94 – 98
33803 Steinhagen

Prodotto: **Trasmettitore manuale per l'apriporta di porte da garage HS(M) 2/4, HSE2**

Modello: **S 850, S 521 – H20, S 361, S 385**

Prodotto: **Ricevitore / bicanale, bicanale ad uso industriale**

Modello: **HE2, HEI2**

Il prodotto sopra indicato, nella struttura, nel tipo di costruzione e nella versione da noi messa in circolazione, è conforme ai

requisiti fondamentali prescritti nelle seguenti direttive. La presente dichiarazione perde validità qualora il prodotto sia stato modificato senza la nostra espressa approvazione.

Pertinenti Direttive alle quali corrisponde il prodotto:

La conformità dei prodotti sopra elencati con i requisiti delle Direttive ai sensi dell'art. 3 delle Direttive R & TTE 1995/5/CEE, è stata dimostrata attraverso l'osservanza delle seguenti norme:

Norme applicate:

ETS 300 683 Edizione: 06/97
I-ETS 300 220 Edizione: 10/93
EN 300 220-1 Edizione: 11/97

Steinhagen, il 01.05.1997



ppa. Axel Becker
Direzione

Informaciones importantes

¡Es necesario leer y respetar las presentes instrucciones. Ofrecen importantes informaciones sobre la seguridad en el montaje y en el funcionamiento de su mando a distancia.

¡Respetar también las advertencias de seguridad sobre el funcionamiento del accionamiento y de la puerta !

Guardar cuidadosamente estas instrucciones, para que no tenga ningún problema a la hora de realizar las ampliaciones y modificaciones de su mando a distancia.

¡No pasar por las puertas abiertas de las instalaciones con mando a distancia antes de que la hoja/las hojas de la puerta estén paradas en la posición de "Puerta abierta".

Atención:

¡No dejar los emisores manuales al alcance de los niños!

¡ Únicamente las personas que estén familiarizadas con el funcionamiento de las puertas con mando a distancia podrán utilizar los emisores manuales !

¡ El uso del mando a distancia se deberá realizar cuando se pueda ver la puerta!

¡ Realizar la programación del mando a distancia siempre en el garaje cerca del accionamiento !

¡ Utilizar exclusivamente las piezas originales de para la puesta en marcha del mando a distancia !

Las instrucciones muestran la combinación: Receptor de 2 canales con el accionamiento. Si se desea combinar el mando a distancia con accionamientos y controles de otros fabricantes, será necesario que un electricista compruebe previamente la posibilidad.

Respetar la normas locales de protección, especialmente con el suministro de corriente de 230 voltios de corriente alterna. Recomendamos que estos trabajos sean realizados por un electricista.

- ¡ Introducir los cables únicamente en los puntos preparados desde la fábrica!
- ¡ Proteger los equipos contra los rayos directos del sol!
- ¡ Proteger el emisor manual contra la humedad y el polvo!

De no ser así, la entrada de humedad puede perjudicar el funcionamiento del aparato!

Scala de temperatura: -20 °C a +60 °C

Si se precisan varios receptores, habrá que instalarlos lo más alejados posible el uno del otro.

Aviso:

¡ Las condiciones locales pueden tener influencia sobre el alcance del mando a distancia !

Figura 1

Receptor de 2 canales HE2

(sólo apto para recintos secos)

- (a) Receptor
- (b) Antena
- (c) Cable de conexión de aprox. 500 mm de longitud (de 4 hilos con casquillos terminales)
- (d) Pulsador de programación "P"
- (e) LED
- (f) Vista lateral del receptor

Figura 2

Receptor de 2 canales HE12

(40 MHz, 433 MHz), tipo de protección IP65

- (a) Receptor
- (b) Antena telescópica
- (c) Línea de conexión
- (d) Pulsador de programación „P“
- (e) LED
- (f) Soporte de receptor
- (g) Tornillo de fijación

Aviso (40 MHz):

Mediante el ajuste de la antena telescópica incluida en el suministro, se puede optimizar el alcance de la señal de radio.

Figura 3

Emisor manual HS, HSM y HSE.

- (a) LED
- (b) Pulsadores de manejo
- (c) Tapa del compartimento para la batería
- (d) Batería
- (e) Pulsador Reset
- (f) Anillo para la llave (solo con HSM2, HSM4 y HSE)
- (g) Soporte para el emisor manual

Figura 4

Esquema de conexiones

Figura 5

Receptor HE2 en el accionamiento

La figura 5a muestra como ejemplo la conexión del receptor de 2 canales en un automatismo para el control de las funciones „abrir puerta“ y „cerrar puerta“.

- (a) Pletina de conexión
- (b) Bornes de conexión
- (c) Receptor HE2
- (d) Hilo verde (GN) en el borne 14
- (e) Hilo blanco (WH) en el borne 15
- (f) Hilo marrón (BN) en el borne 5
- (g) Hilo amarillo (YE) en el borne 17

Al orientar la antena es posible optimizar el alcance de la señal de la radio.

Programación del receptor HE2 (ver la Figura 1).

Programación para el canal 1:

1. Pulsar brevemente una vez la tecla "P" (tecla de programación) en el receptor - el LED rojo empieza lentamente a parpadear.
2. Pulsar la tecla que se desea programar del emisor manual como mínimo durante 1 segundo. Distancia mínima de 1 m entre el emisor y el receptor.
3. Una vez concluida la programación, el LED rojo en el receptor comenzará a parpadear más rápidamente.
4. Soltar el pulsador del emisor manual.

Quando deje de parpadear, el receptor estará preparado para la recepción.

Realizar el control del funcionamiento!

Programación para el canal 2:

1. Pulsar la tecla "P" (tecla de programación) en el receptor dos veces en un espacio de 2 segundos - el LED rojo empieza a parpadear el doble de lento que para el canal 1.
2. Pulsar la tecla que se desea programar del emisor manual como mínimo durante 1 segundo. Distancia mínima de 1 m entre el emisor y el receptor.
3. Una vez concluida la programación, el LED rojo en el receptor comenzará a parpadear más rápidamente.
4. Soltar el pulsador del emisor manual.

Cuando deje de parpadear, el receptor estará preparado para la recepción. Realizar el control del funcionamiento!

Interrupción de la programación:

Si después del accionamiento de la tecla de programación, ésta se pulsa 3 veces en un espacio de 2 segundos, el LED rojo se apaga y se interrumpe el proceso de programación.

Recepción:

Si el receptor recibe los códigos de emisión, que se programaron en el canal 1 o el canal 2, la salida de señal correspondiente se activará durante 0,5 segundos (blanco: canal 1, amarillo = canal 2). Durante este tiempo se ilumina el LED en el receptor.

Declaración de fabricante UE

Fabricante: Verkaufsgesellschaft KG
Upheider Weg 94 – 98
33803 Steinhagen

Producto: Emisor manual para abrepuertas de garaje HS(M) 2/4, HSE2

Tipo de aparato: S 850, S 521 – H20, S 361, S 385

Producto: Receptor / 2 canales, 2 canales industria

Tipo de aparato: HE2, HEI2

El producto arriba descrito, en base a su concepción y modo de construcción en la versión puesta en circulación por nosotros, cumple los requisitos fundamentales correspondientes de las directivas que a continuación se citan. Esta declaración pierde su validez si se realiza una modificación en el producto que no haya sido previamente acordada con nosotros.

Disposiciones correspondientes que cumple el producto:

La concordancia de los productos antes citados con las prescripciones de las directivas, según el Artículo 3 de las directivas R & TTE 1995/5/CE, se demostró con el cumplimiento de las siguientes normas:

Normas aplicadas:

ETS 300 683 Edición: 06/97
I-ETS 300 220 Edición: 10/93
EN 300 220-1 Edición: 11/97

Steinhagen, 01.05.1997



pp. Axel Becker / Dirección

Viktiga hänvisningar

Läs och beakta den här handledningen!
Den ger dig viktiga informationer beträffande
montering och drift av din fjärrstyrning.

Var vänlig och beakta dessutom maskine-
riets och portens säkerhetsanvisningar!

Spara den här handledningen väl så att du
utan problem kan utöka eller utföra ändringar
på din fjärrstyrning.

Portöppningar hos fjärrstyrda portanläggning-
ar får inte passeras förrän portbladet/port-
bladen står still i läget "Port öppen"!

**Observera:
Handsändare är ingen leksak!**

Handsändare får endast användas av per-
soner, som är instruerade i hur den fjärrstyrda
portanläggningen fungerar!

Du måste ha synkontakt med porten när du
använder fjärrstyrningen!

Programmera alltid fjärrstyrningen inne i gara-
get i närheten av maskineriet!

För idrifttagande av fjärrstyrning får endast
originaldelar användas!

Handledningen visar kombinationen: 2-kanals
mottagare med maskineri. Ska fjärrstyrning
kombineras med maskinerier och styrningar
från andra tillverkare, måste denna möjlighet
kontrolleras i förväg av en elektriker.

Beakta lokala skyddsbestämmelser, särskilt
vid 230 Volt AC spänningsförsörjning. Vi
rekommenderar att låta en elektriker utföra
dessa arbeten.

- Anslut endast in ledningar på härför
från fabriken avsedda ställen!
- Utsätt inte apparaterna för direkt
solljus!
- Skydda handsändaren mot fukt och
damm.

**Funktionen kan annars påverkas
negativt!**

Temperaturområde: -20 °C till +60 °C

Erfordras det flera mottagare, bör dessa
monteras så långt ifrån varandra som möjligt.

**Hänvisning:
Lokala omständigheter kan på-
verka fjärrstyrningens räckvidd!**

Bild 1

2-kanals mottagare HE2

(lämplig endast för torra utrymmen)

- (a) Mottagare
- (b) Antenn
- (c) Anslutningsledning c:a 500 mm lång (4-trådig med ledarändhylsor)
- (d) Programmeringsknapp "P"
- (e) LED
- (f) Sidovy mottagare

Bild 2

2-kanals mottagare HE12

(40 MHz, 433 MHz), skyddsklass IP 65

- (a) Mottagare
- (b) Extern mottagare, antenn
- (c) Anslutningsledning
- (d) Programmeringsknapp „P“
- (e) LED (lysdiod)
- (f) Hållare till mottagaren
- (g) Fästskruv

Notera (40 MHz):

Mottagaren är levererad med en kabel antenn. Placeringen av denna antenn-sladd kommer att påverka räckvidden av radiosignalen.

Bild 3

Handsändare HS, HSM och HSE

- (a) LED (lysdiod)
- (b) Manöverknappar
- (c) Batterifacklock
- (d) Batteri
- (e) Resetknapp
- (f) Nyckelring (endast hos HSM2, HSM4 och HSE)
- (g) Handsändarhållare

Bild 4

Kopplingschema 2-kanals mottagare

Bild 5

Mottagare HE2 på maskineriet

Bilden 5a visar till exempel anslutningen av 2 – Kanals mottagaren på en öppnare för att styra funktionen port öppnas och port stängs.

- (a) Anslutningskretskort
- (b) Anslutningsklämmor
- (c) Mottagare HE2
- (d) Grön (GN) ledare till klämma 14
- (e) Vit (WH) ledare till klämma 15
- (f) Brun (BN) ledare till klämma 5
- (g) Gul (YE) ledare till klämma 17

Genom inriktning av antennen kan du optimera radiosignalens räckvidd.

Programmering av mottagare HE2 (se här till bild 1)

Programmering för Kanal 1:

1. Tryck på "P"- knappen (programmeringsknappen) på mottagaren en gång – den röda lysdioden börjar att blinka långsamt.
2. Tryck den knappen på handsändaren som du vill programmera minst 1 sekund. Avstånd mellan sändare och mottagare minst 1m.
3. När programmeringen är avslutad börjar den röda LED på mottagaren blinka fortare.
4. Släpp knappen på handsändaren.

När det slutar blinka är mottagaren mottagningsberedd.

Kontrollera att det fungerar!

Programmering för Kanal 2:

1. Tryck på "P"- knappen (programmerings-knappen) på mottagaren två gånger i två sekunder – den röda lysdioden börjar att blinka hälften så fort som för kanal 1.
2. Tryck den knappen på handsändaren som du vill programmera minst 1 sekund. Avstånd mellan sändare och mottagare minst 1m.
3. När programmeringen är avslutad börjar den röda LED på mottagaren blinka fortare.
4. Släpp knappen på handsändaren.

När det slutar blinka är mottagaren mottagningsberedd.

Kontrollera att det fungerar!

Avbrott i programmeringen:

När P – knappen trycks in en tredje gång i två sekunder, tänds den röda lysdioden och programmeringen avbryts.

Mottagning:

När mottagaren mottagit sändarens kod, som programmerats från kanal 1 eller kanal 2, aktiveras den valda signalutgången (vit = kanal 1, gul = kanal 2) i 0,5 sekunder. Under denna tid lyser lysdioden på mottagaren.

EU - Tillverkare deklaration

Tillverkare: Hörmann VKG KG
Upheider Weg 94-98
D 33803 Steinhagen

Produkt: Handsändare för garage portöppnare HS(M) 2/4, HSE2

Modell: S 850, S 521 – H20, S 361, S 385

Produkt: Mottagare / 2-kanal, 2-kanal-Industri

Modell: HE2, HE12

De ovan beskrivna produkterna överensstämmer i sin konstruktion, funktion och design i vår utgivna modell, med tillämpliga grundläggande krav enl nedanstående

angivna riktlinjer. Vid ändringar av produkten som gjorts utan vårt medgivande, förlorar denna försäkran sin giltighet.

Tillämpliga bestämmelser, som produkten uppfyller:

Överensstämmelse av ovan nämnda produkter med riktlinjernas föreskrifter enl Artikel 3 i R & TTE-riktlinjerna 1995/EG påvisades genom iakttagande av följande normer:

Tillämpade normer:

ETS 300 683 Utgåva: 06/97
I-ETS 300 220 Utgåva: 10/93
EN 300 220-1 Utgåva: 11/97

Steinhagen den 01.05-1997



ppa Axel Becker
Företagsledning

Ważne informacje

Proszę uważnie przeczytać niniejszą instrukcję i stosować się do zawartych w niej zaleceń. Umożliwi to bezpieczny montaż i eksploatację zdalnego sterowania.

Ponadto proszę postępować zgodnie z wskazówkami bezpieczeństwa dotyczącymi eksploatacji bramy i napędu.

Nie wyrzucaj tej instrukcji ! Będziesz mógł potem bez problemu wprowadzić zmiany w zdalnym sterowaniu.

Z otworów bram zdalnie sterowanych można korzystać dopiero, gdy skrzydło lub skrzydła bramy zatrzymają się w pozycji "Brama otwarta".

Uwaga!

Nadajniki należy przechowywać w miejscu niedostępnym dla dzieci!

Nadajniki mogą obsługiwać wyłącznie osoby, które zapoznały się ze sposobem działania bramy zdalnie sterowanej.

W momencie zdalnego otwierania brama powinna być widoczna!

Zdalne sterowanie należy programować zawsze w pobliżu napędu wewnątrz garażu!

Podczas instalacji zdalnego sterowania firmy należy używać wyłącznie części oryginalnych.

Przedmiotem instrukcji jest połączenie napędu firmy ze odbiornik 2-zakresowy. W przypadku zamiaru łączenia zdalnego sterowania z napędem i sterowaniem innych producentów, należy przed dokonaniem instalacji zasięgnąć opinii wykwalifikowanego elektryka.

Należy przestrzegać miejscowych przepisów bezpieczeństwa, szczególnie przy podłączaniu do prądu o napięciu 230 V AC. Zalecamy zlecenie wykonania tych prac wykwalifikowanemu elektrykowi.

- Podłączać do sieci wyłącznie w miejscach przygotowanych fabrycznie
- Chronić urządzenie przed bezpośrednim promieniowaniem słonecznym
- Chronić nadajniki przed wilgocią i kurzem

W razie nieprzestrzegania przedostająca się wilgoć może wpływać na pracę urządzenia!

Zakres temperatur -20 °C do +60 °C

Jeśli konieczny jest montaż kilku odbiorników, to należy je umieścić w miarę możliwości jak najdalej od siebie.

Uwaga!

Miejscowe warunki zabudowy mogą mieć wpływ na zasięg zdalnego sterowania!

Rys. 1**Odbiornik 2-zakresowy HE2**

(nadaje się wyłącznie do suchych pomieszczeń)

- (a) Odbiornik
- (b) Antena
- (c) Przewód łączący, ok. 500 mm
(trójżyłowy z wtykami zaciskowymi)
- (d) Przycisk programujący "P"
- (e) LED
- (f) Odbiornik – widok z boku

Rys. 2**Odbiornik 2-zakresowy HE12**

(40 MHz, 433 MHz), klasa ochronności IP65

- (a) Odbiornik
- (b) Antena sztywna, antena swobodna
- (c) Przewód zasilający
- (d) Przycisk programujący „P”
- (e) LED
- (f) Mocowanie odbiornika
- (g) Śruba mocująca

Wskazówka (40 MHz):

Przez właściwe ustawienie załączonej anteny swobodnej można uzyskać optymalny zasięg sygnału radiowego.

Rys. 3**Nadajnik HS, HSM i HSE**

- (a) LED
- (b) Przyciski
- (c) Pokrywka baterii
- (d) Bateria
- (e) Przycisk kasujący
- (f) Pierścień
(tylko w HSM2, HSM4 i HSE)
- (g) Mocowanie nadajnika

Rys. 4**Schemat połączeń odbiornik 2-zakresowy****Rys. 5****Odbiornik HE2 do napędu**

Na rysunku 5a przedstawiono przykład podłączenia 2-zakresowego odbiornika umieszczonego na napędzie do sterowania funkcjami „OTWIERANIE BRAMY” oraz „ZAMYKANIE BRAMY”.

- (a) Płytkę przyłączeniową
- (b) Zaciski przyłączeniowe
- (c) Odbiornik HE2
- (d) Zielon (GN) a żyła do zacisku 14
- (e) Biała (WH) żyła do zacisku 15
- (f) Brązowa (BN) żyła do zacisku 5
- (g) Żółte (YE) żyła do zacisku 17

Ustawiając antenę można poprawić zasięg sygnału.

Programowanie odbiornika HE2 (patrz rys. 1)**Programowanie dla zakresu 1:**

1. Przycisk "P" (przycisk programujący) na odbiorniku nacisnąć krótko jeden raz – czerwony wskaźnik LED rozpocznie wolno migać.
2. Teraz naciskaj przycisk, który chcesz zaprogramować, przynajmniej przez 1 sekundę. Odległość pomiędzy nadajnikiem i odbiornikiem musi wynosić co najmniej 1 m.
3. Po zakończonym programowaniu czerwona dioda odbiornika zacznie szybciej migać.
4. Zwolnij przycisk nadajnika.

Gdy dioda przestanie migać, odbiornik jest gotowy.

Teraz należy sprawdzić, czy urządzenie pracuje prawidłowo!

Programowanie dla zakresu 2:

1. Przycisk "P" (przycisk programujący) na odbiorniku nacisnąć dwa razy w ciągu 2 sekund – czerwony wskaźnik LED rozpocznie migać dwa razy wolniej niż w przypadku programowania dla zakresu 1.
2. Teraz naciskaj przycisk, który chcesz zaprogramować, przynajmniej przez 1 sekundę. Odległość pomiędzy nadajnikiem i odbiornikiem musi wynosić co najmniej 1 m.
3. Po zakończonym programowaniu czerwona dioda odbiornika zacznie szybciej migać.
4. Zwolnij przycisk nadajnika.

Gdy dioda przestanie migać, odbiornik jest gotowy.
Teraz należy sprawdzić, czy urządzenie pracuje prawidłowo!

Przerwanie programowania:

Jeśli po uruchomieniu przycisku programującego zostanie on naciśnięty 3 razy w ciągu dwóch sekund, czerwony wskaźnik LED zgaśnie i proces programowania zostanie przerwany.

Odbiór:

Jeśli odbiornik odbierze sygnał kodu nadawczego, który zaprogramowano na zakresie 1 lub zakresie 2, to odpowiednie wyjście sygnału (białe = zakres 1, żółte = zakres 2) aktywuje się na 0,5 sekundy.

Oświadczenie producenta z Unii Europejskiej

Producent: Verkaufsgesellschaft KG
Upheider Weg 94-98
33803 Steinhagen

Produkt: Nadajnik do mechanizmu otwierającego bramy garażowe HS(M) 2/4, HSE2

Typ urządzenia:

S 850, S 521 – H20, S 361, S 385

Produkt: Odbiornik / 2-zakresowy, 2-zakresowy dla przemysłu

Typ urządzenia:

HE2, HEI2

Wyżej określony produkt, ze względu na rodzaj konstrukcji oraz wprowadzoną przez nas do obrotu wersję wykonania, odpowiada zasadniczym wymagom bezpieczeństwa i wymagom zdrowotnym zawartych w niżej wymienionych dyrektywach. Niniejsze oświadczenie traci swoją ważność w przypadku dokonania nie uzgodnionej z nami zmiany produktu.

Produkt spełnia poniższe regulacje:

Zgodność wyżej wymienionych produktów z przepisami dyrektyw zgodnie z artykułem 3 dyrektyw R & TTE 1995/5/EG została potwierdzona przez zachowanie następujących norm:

Stosowane normy:

ETS 300 683 Wydanie: 06/97

I-ETS 300 220 Wydanie: 10/93

EN 300 220-1 Wydanie: 11/97

Steinhagen, dnia 01.05.1997



ppa. Axel Becker
dyrektor

Fontos útmutatások

Kérjük olvassa el figyelmesen ezt az útmutatót! Fontos információkat tartalmaz a távvezérlés beépítéséről és használatáról.

Kérjük, tartsa be a kapu és a hajtás üzemeltetésére vonatkozó biztonsági figyelmeztetéseket!

Őrizze meg ezt az Útmutatót, hogy a távvezérlést később könnyen bővíthesse és újrakódolhassa.

A távvezérelt kapukon csak akkor szabad áthaladni/átmenni, ha a kapuszárny(ak) a "Kapu nyit" állásban megálltak!

Figyelem:
A távirányítók nem kerülhetnek gyerekek kezébe!

A távirányítókat csak olyan személyek használhatják, akik a távvezérelt kaput rendelkezésszerűen tudják működtetni!

A távvezérlést csak akkor szabad használni, ha egyúttal rálátni a kapura!

A távvezérlés beprogramozása mindig a garázson belül, a távvezérlés közelében történjen!

A távvezérlések üzembe-helyezéséhez csak eredeti alkatrészeket szabad használni!

Ezen Útmutató a 2-csatornás vevő kombinációját ismerteti. Ha a távvezérlést más gyártók hajtásaival és vezérléseivel kombinálják, akkor ennek lehetőségét előzetesen meg kell vizsgálatni szakemberrel.

Be kell tartani a helyi munkavédelmi előírásokat, különösen 230 V tápfe-szültségnél. A munkálatokat ajánlatos szakképzett villanyszerelőre bízni.

- A kábeleket csak a gyárilag előkészített helyeken szabad bevezetni!
- A készülékeket védeni kell a közvetlen napsugárzástól.
- A távvezérlőt védeni kell a nedvességtől és a portól.

A nedvesség készülékbe történő jutása akadályozhatja a készülék működését!

Hőmérséklettartomány:
-20 °C és +60 °C között.

Ha több vevőre van szükség, akkor a vevőket minél messzebb kell egymástól felszerelni.

Megjegyzés:
A helyi adottságok befolyásolhatják a távvezérlés hatótávolságát!

1. ábra**HE2 – 2-csatornás vevő**

(Csak száraz helyiségekben használható)

- (a) Vevő
- (b) Antenna
- (c) Csatlakozókábel kb. 500 mm (4-eres, kábelsarukkal)
- (d) „P” Programozógomb
- (e) LED
- (f) Vevő oldalnézete

2. ábra**HEI2 – 2-csatornás vevő**

(40 MHz, 433 MHz), védettség: IP65

- (a) Vevő
- (b) Rádióverő antenna
- (c) Csatlakozóvezeték
- (d) Programozó gomb; „P”
- (e) LED
- (f) Vevőtartó
- (g) Rögzítőcsavar

Utalás (40 MHz):

Az antenna kihúzásával a rádióverő hatótávolsága javítható.

3. ábra**HS, HSM és HSE távvezérlők**

- (a) LED
- (b) Kezelőgombok
- (c) Elemrekesz fedele
- (d) Elem
- (e) Újrakódoló gomb
- (f) Kulcskarika (csak a HSM2-nél, HSM4-nél és HSE-nél)
- (g) Kéziadó tartója

4. ábra**Kapcsolási rajz 2-csatornás vevő****5. ábra****HE2 vevő**

A 5a. kép bemutatja a 2-csatornás vevő csatlakoztatását a motorhoz, a kapu fel-, illetve lefelé irányuló vezérlését.

- (a) Csatlakozóplatina
- (b) Csatlakozókapcsok
- (c) HE2 vevő
- (d) Zöld (GN) ér az 14 kapocshoz
- (e) Fehér (WH) ér a 15 kapocshoz
- (f) Barna (BN) ér a 5 kapocshoz
- (g) Sárga (YE) ér a 17 kapocshoz

Az antenna kihúzásával lehet a rádiójel hatótávolságát optimalizálni.

HE2 vevő programozása (lásd a 1. ábrát)**1-es csatorna programozása:**

1. A vevő "P" nyomógombját (programozógomb), egyszer röviden megnyomjuk, és a piros LED elkezd lassan villogni.
2. Nyomja meg a távvezérlő beprogramozni kívánt gombját legalább 1 mp-ig. Az adó és a vevő távolsága min. 1 méter egyen.
3. Sikeres programozásnál a vevőn lévő piros LED gyorsabban kezd villogni.
4. Engedje el a távvezérlő gombját.

A villogás megszűnése után a vevő üzemkész.

Hajtson végre funkció-ellenőrzést!

2-es csatorna programozása:

1. A vevő "P" nyomógombját (programozógomb) két másodpercen belül 2-szer megnyomjuk, és a piros LED fele olyan lassan kezd el villogni, mint az 1-es csatorna programozásánál.
2. Nyomja meg a távvezérlő beprogramozni kívánt gombját legalább 1 mp-ig. Az adó és a vevő távolsága min. 1 méter legyen.
3. Sikeres programozásnál a vevőn lévő piros LED gyorsabban kezd villogni.
4. Engedje el a távvezérlő gombját.

A villogás megszűnése után a vevő üzemkész.

Hajtson végre funkció-ellenőrzést!

A programozás megszakítása:

Amennyiben a programozógombot két másodpercen belül 3-szor megnyomjuk, kialszik a piros gomb és ezáltal megszakítja a programozás folyamatát.

Vétel:

Amennyiben a vevő fogadja az 1-es, illetve 2-es csatornára programozott kódokat, abban az esetben 0,5 mp-re aktívvá válik a jelzőkimenet. (fehér: 1-es csatorna, sárga: 2-es csatorna) Ez idő alatt világít a vevő ledje.

EU-Gyártói nyilatkozat

Gyártó: Verkaufsgesellschaft KG
Upheider Weg 94 – 98
33803 Steinhagen

**Termék: Vevő garázkapu nyitóhoz
HS(M) 2/4, HSE2**

**Termék-típus: S850, S521-H20, S 361,
S 385**

**Termék: Vevő 2.- csatornával,
2 ipari vevő**

Termék-típus: HE2, HEI2

A fent megnevezett termék – az általunk forgalomba hozott kivitelben - műszaki szerkezete és kidolgozása alapján megfelel

az alábbiakban felsorolt biztonsági és egészségügyi követelményeknek. A terméken végrehajtott bármely – a gyártóval nem leegyeztetett - változtatás esetén a nyilatkozat érvényét veszti.

Vonatkozó szabványok, amelyeknek a termék megfelel:

A fent megnevezett termék és a R&TTE 1995/5/EG szabvány 3.cikkelyében megfogalmazott irányelvek közötti egyezőség bizonyított, a következő szabványok betartása által:

Alkalmazott szabványok:

ETS 300 683 Kiadás:97/06
I-ETS 300 220 Kiadás:93/10
EN 300 220-1 Kiadás:97/11

Steinhagen, 1997.01.05



ppa. Axel Becker
Geschäftsleitung

Důležité upozornění

Pročtěte si tento návod a řiďte se jím!
Obsahuje důležité informace pro zajištění bezpečné montáže a provozu dálkového ovládání.

Dále laskavě dodržujte bezpečnostní předpisy pro provoz pohonu a vrat!

Tento návod si pečlivě uložte, protože Vám usnadní případné pozdější rozšíření a změny na dálkovém ovládání.

Dálkově ovládanými vraty se smí procházet nebo projíždět, až když se křídlo vrat zastaví v poloze "vrata otevřena"!

Pozor:

Ruční vysílač nepatří do dětských rukou!

Ruční vysílač smějí používat pouze osoby, které jsou obeznámeny s funkcí dálkově ovládaných vrat.

Dálkově ovládání se musí používat pouze na místech, z nichž lze dohlédnout na vrata!

Programování dálkového ovládání je nutno provádět vždy v garáži v blízkosti pohonu!

Při uvádění dálkového ovládání do provozu je třeba používat výhradně originální díly!

Návod ukazuje kombinace dvoukanálový přijímač s pohony. Pokud se má dálkové ovládání kombinovat s pohony a ovládáním jiných výrobců, musí takovou možnost předem přezkoušet kvalifikovaný elektrikář.

Řiďte se místními bezpečnostními předpisy - především při použití napájení 230 V. Doporučujeme, aby tyto práce prováděl kvalifikovaný elektrikář.

- Vedení je nutno pokládat pouze na místech připravených ve výrobním závodě!
- Chraňte přístroje před přímým slunečním zářením!
- Ruční vysílač chraňte před vlhkostí a prachem.

V případě nedodržování daných pokynů může dojít k průniku vlhkosti a negativnímu ovlivnění funkce!

Teplotní rozsah: -20 °C až +60 °C.

Je-li zapotřebí několik přijímačů, měly by se namontovat co nejdále od sebe.

Upozornění:

Dosah dálkového ovládání může být ovlivněn místními podmínkami!

Obr. 1

Dvoukanálový přijímač HE2

(vhodný pouze pro suché prostory)

- (a) Přijímač
- (b) Anténa
- (c) Připojovací vedení cca. 500 mm (trojžilové s kabelovými oky)
- (d) Programovací tlačítko "P"
- (e) Svítící dioda
- (f) Boční pohled na přijímač

Obr. 2

Dvoukanálový přijímač HE12

(40 MHz, 433 MHz), ochrana IP 65

- (a) Přijímač
- (b) Tyčová, drátová volně položená anténa
- (c) Připojovací vedení
- (d) Programovací tlačítko „P“
- (e) Svítící dioda
- (f) Držák přijímače
- (g) Připevňovací šroub

Doporučení (40 MHz):

Vyrovnáním drátové antény, která je obsažena v dodávce, lze optimalizovat dosah rádiových signálů.

Obr. 3

Ruční vysílače HS, HSM a HSE

- (a) Svítící dioda
- (b) Ovládací tlačítka
- (c) Víko prostoru pro baterie
- (d) Baterie
- (e) Tlačítko pro návrat do výchozího stavu
- (f) Kroužek na klíče (pouze u HSM2, HSM4 a HSE)
- (g) Držák ručního vysílače

Obr. 4

Schéma zapojení dvoukanálový přijímač

Obr. 5

Přijímač HE2 na pohonech

Obrázek 5a ukazuje jako příklad připojení dvoukanálového přijímače k pohonu pro řízení funkcí Vrata otevřít a Vrata zavřít.

- (a) Připojovací karta
- (b) Připojovací svorky
- (c) Přijímač HE2
- (d) Zelený (GN) vodič na svorku 14
- (e) Bílý vodič (WH) na svorku 15
- (f) Hnědý vodič (BN) na svorku 5
- (g) Žlutá vodič (YE) na svorku 17

Vhodným vyrovnáním antény lze nastavit optimální dosah rádiového signálu.

Programování přijímače HE1 (viz obr. 2)

Programování pro kanál 1:

1. Tlačítko "P" (programovací tlačítko) na přijímači 1x krátce stisknout - červená dioda LED začne pomalu blikat.
2. Tlačítko vysílače, které chcete naprogramovat, tiskněte alespoň jednu sekundu. Vzdálenost mezi vysílačem a přijímačem musí být alespoň 1 m.
3. Při programování začne blikat rychleji červená svítící dioda na přijímači.
4. Tlačítko na vysílači uvolněte.

Jakmile dioda přestane blikat, přijímač je připraven k provozu.

Provedte kontrolu funkce!

Programování pro kanál 2:

1. Tlačítko "P" (programovací tlačítko) na přijímači 2x stisknout během 2 sekund - červená dioda LED začne blikat dvakrát pomaleji než u kanálu 1.
2. Tlačítko vysílače, které chcete naprogramovat, tiskněte alespoň jednu sekundu. Vzdálenost mezi vysílačem a přijímačem musí být alespoň 1 m.
3. Při programování začne blikat rychleji červená svítící dioda na přijímači.
4. Tlačítko na vysílači uvolněte.

Jakmile dioda přestane blikat, přijímač je připraven k provozu.

Proveďte kontrolu funkcí!

Ukončení programování:

Když se programovací tlačítko po jeho použití během 2 sekund 3x stiskne, červená dioda LED zhasne a programovací proces se ukončí.

Příjem:

Když přijímač přijme vysílací kódy, které byly naprogramovány na kanál 1 nebo kanál 2, aktivuje se na 0,5 sekundy příslušný signálový výstup (bílá = kanál 1, žlutá = kanál 2). Během této doby svítí dioda LED na přijímači.

Prohlášení výrobce EU

Výrobce: Verkaufsgesellschaft KG
Upheider Weg 94 – 98
33803 Steinhagen

Výrobek: Ruční vysílač pro otvírač garážových vrat HS(M) 2/4, HSE2

Typ přístroje: S 850, S 521 – H20, S 361, S 385

Výrobek: Přijímač / dvoukanálový, dvoukanálový průmyslový

Typ přístroje: HE2, HE12

Výše označený výrobek odpovídá na základě svého koncipování a konstrukce v provedení, které uvádíme do oběhu, příslušným základním požadavkům následně uváděných směrnic. Při námi neodsouhlasené změně výrobku ztrácí toto prohlášení platnost.

Příslušná ustanovení, kterým výrobek odpovídá:

Shoda výše jmenovaných výrobků s předpisy podle článku 3 Směrnice R&TTE 1995/5/EG byla prokázána dodržením těchto norem:

Použité normy:

ETS 300 683 vydání: 06/97
I-ETS 300 220 vydání: 10/93
EN 300 220-1 vydání: 11/97

Steinhagen, dne 01.05.1997



ppa. Axel Becker
Obchodní vedení

Важные указания

Прочтите и примите во внимание настоящее руководство! Оно содержит важную для Вас информацию по монтажу и эксплуатации Вашей системы дистанционного управления.

Дополнительно учтите, пожалуйста, указания по безопасности при эксплуатации привода и ворот!

Сохраняйте настоящее руководство, чтобы можно было без проблем выполнять расширение и изменение Вашей системы дистанционного управления.

Через проем ворот с дистанционным управлением разрешается проходить или проезжать только в том случае, если плотно или створки ворот остаются неподвижными в позиции "Ворота открыты" ("Tor-Auf")!

Внимание:
Ручные передатчики не должны попадать в руки к детям!

Ручными передатчиками должны пользоваться только лица, ознакомленные с принципом действия системы дистанционного управления!

Пользоваться дистанционным управлением разрешается только при условии визуального контакта с воротами!

Программирование дистанционного управления следует всегда осуществлять в гараже вблизи привода!

Для ввода в эксплуатацию системы дистанционного управления фирмы необходимо использовать исключительно оригинальные детали фирмы!

Руководство предусматривает применение системы двухканальный приемник фирмы с приводом этой же фирмы. Если же нужно скомбинировать дистанционное управление фирмы с приводами и системами управления других изготовителей, то такую возможность следует заранее проверить с помощью специалистов по электротехнике.

Учитывайте местные нормы защиты, в частности, при напряжении питания 230 Вольт переменного тока. Мы рекомендуем пригласить для выполнения этих работ специалистов-электриков.

- Кабельные Подсоединения выполнять только в местах, предусмотренных для этого изготовителем!
- Защищать оборудование от прямого солнечного облучения!
- Ручные передатчики оберегать от попадания влаги и пыли.

При несоблюдении может иметь место нарушение работы вследствие проникновения влаги!

Температурный диапазон:
-20 °C по +60 °C.

Если используются несколько приемников, их следует смонтировать как можно дальше друг от друга.

Указание:
Местные условия могут влиять на дальность действия дистанционного управления!

Рис. 1

Двуханальный приемник HE2

(пригоден только для сухих помещений)

- (a) Приемник
- (b) Антенна
- (c) Соединительный провод длиной ок. 500 мм (4-жильный с оконцевателями)
- (d) Клавиша программирования "P"
- (e) Светодиод
- (f) Вид приемника сбоку

Рис. 2

Двуханальный приемник HE12

(40 МГц, 433 МГц), род защиты IP65

- (a) Приемник
- (b) Штыревая, растяжная антенна
- (c) Соединительная линия
- (d) Клавиши для программирования "P"
- (e) Светодиод
- (f) Держатель приемника
- (g) Крепежный винт

Указание (40 MHz):

Использование данных антенн, находящихся в стандартном пакете, позволяет оптимизировать радиус действия радиосигнала.

Рис. 3

Ручные передатчики HS, HSM и HSE

- (a) Светодиод
- (b) Клавиши управления
- (c) Крышка аккумуляторного отсека
- (d) Аккумуляторная батарея
- (e) Клавиша перекодировки (только для HSM2, HSM4 и HSE)
- (f) Кольцо для ключей
- (g) Держатель ручного передатчика

Рис. 4

Принципиальная схема двуханальный приемник

Рис. 5

Приемник HE2 на приводе

На рисунке 5а в качестве примера показано подключение двуханального приемника к приводу для управления функциями открытия и закрытия ворот.

- (a) Подсоединительная плата
- (b) Присоединительные клеммы
- (c) Приемник HE2
- (d) Зеленая (GN) жила на клемме 14
- (e) Белая (WH) жила на клемме 15
- (f) Коричневая (BN) жила на клемме 5
- (g) Желтый (YE) жила на клемме 17

В результате выверки антенны можно оптимизировать дальность действия радиосигнала.

Программирование приемника HE1 (см. рис. 2)

Программирование для канала 1:

1. Нажмите один раз на короткое время клавишу "P" (клавишу программирования) на приемнике. Красный светодиод начинает медленно мигать.
2. Нажать на выбранную для программирования клавишу ручного передатчика в течение минимум 1 сек. Расстояние между передатчиком и приемником - не менее 1 м.
3. При выполненном программировании красный светодиод на приемнике начинает мигать быстрее.
4. Отпустить клавишу передатчика.

По окончании мерцания светодиода приемник готов к приему сигналов. Провести проверку функционирования!

Программирование для канала 2:

1. Нажмите два раза в течение двух секунд клавишу "Р" (клавишу программирования) на приемнике. Красный светодиод начинает мигать в два раза медленнее, чем в случае канала 1.
2. Нажать на выбранную для программирования клавишу ручного передатчика в течение минимум 1 сек. Расстояние между передатчиком и приемником - не менее 1 м.
3. При выполненном программировании красный светодиод на приемнике начинает мигать быстрее.
4. Отпустить клавишу передатчика.

По окончании мерцания светодиода приемник готов к приему сигналов. Провести проверку функционирования!

Прекращение программирования:

Если после нажатия клавиши программирования она будет нажата 3

раза в течение двух секунд, то красный светодиод гаснет и процесс программирования прерывается.

Прием:

Если приемник принимает коды передачи, которые были запрограммированы на канале 1 или канале 2, то соответствующе выход сигнала (белый = канал 1, желтый = канал 2) будет активным в течение 0,5 секунд. В это время горит светодиод на приемнике.

Заявление изготовителя о соответствии изделия требованиям Директивы ЕС

Изготовителя: Verkaufsgesellschaft KG
Upheider Weg 94 – 98
33803 Steinhagen

Изделие: пульт дистанционного управления для устройства открытия гаражных ворот HS(M) 2/4, HSE2

Тип

прибора: S 850, S 521 – H20, S 361, S 385

Изделие: приемник / 2-канальный, 2-канальный, промышленный

Тип

прибора: HE2, HEI2

Указанное вышеизделие благодаря его проектированию, конструкции и изготовлению на нашей фирме соответствует основополагающим требованиям указанных ниже Директив. Это заявление утрачивает силу в случае внесения в изделие каких-либо изменений, которые не согласованы с нами.

Действующие положения, которым соответствует это изделие:

соответствие указанного выше изделия требованиям директив в согласно статьи 3 Директив R & TTE 1995/5/EG было подтверждено выполнением следующих стандартов:

Выполняемые стандарты:

ETS 300 683 издание: 06/97

I-ETS 300 220 издание: 10/93

EN 300 220-1 издание: 11/97

Штайнхаген, 01.05.1997 г



Алекс Бекер

Руководство фирмы

Viktige henvisninger

Les godt og ta hensyn til denne veiledningen! Den gir deg viktige informasjonen for en sikker montering og drift av fjernstyringen din.

Ta også ekstra hensyn til sikkerhets-henvisningene for driften av motoren og porten!

Oppbevar denne veiledningen omhyggelig slik at du kan gjennomføre utvidelser og endringer av fjernstyringen.

Portåpninger til fjernstyrte portanlegg må bare kjøres gjennom/gåes gjennom når portfløyen/portfløyene er i ro i stillingen "Åpne port"!

**Viktig:
Fjernkontrollen er ikke barneleke!**

Fjernkontrollen må bare anvendes av personer som er blitt opplært i hvorledes det fjernstyrte portanlegget fungerer!

Anvendelsen av fjernstyringen må skje ved synskontakt med porten!

Foreta alltid programmeringen av fjernstyringen i garasjen i nærheten av motoren!

For idriftsettelsen av fjernstyringen, skal det utelukkende anvendes originaldeler!

Veiledningen viser kombinasjonen: 2-kanals mottaker med motor. Skal fjernstyringen kombineres med motorer og styringer av fremmed fabrikat, må denne muligheten kontrolleres på forhånd av en elektro-fagmann (autorisert installatør).

Ta hensyn til offentlige forskrifter vedrørende installasjoner, spesielt ved en spenningsforsyning med 230 volt AC. Vi anbefaler at dette arbeidet utføres av en elektro-fagmann (autorisert installatør),

- Innføring av ledninger må bare foretas på de steder hvor dette er forhåndsbestemt fra fabrikk!
- Utstyret skal beskyttes mot direkte sollys!
- Beskytt fjernkontroll mot fuktighet og støv.

Hvis dette ikke tas hensyn til, kan inntrengende fuktighet innskrenke funksjonen!

Temperaturområde: -20 °C til +60 °C.

Skulle det bli behov for flere mottakere, skal mottakerene monteres så langt fra hverandre som mulig.

**Henvisning:
Forhold på stedet kan ha innflytelse på fjernstyrings rekkevidde!**

Fig 1

2-kanals mottaker HE2

(bare egnet for tørre rom)

- (a) Mottaker
- (b) Antenne
- (c) Tilkoblingsledning ca 500 mm lang (4-trådet med endehylser)
- (d) Programmeringstast „P“
- (e) LED
- (f) Mottaker sett fra siden

Fig 2

2-kanals mottaker HE12

(40 MHz, 433 MHz), beskyttelsestype IP 65

- (a) Mottaker
- (b) Utvendig mottager, antenne
- (c) Tilkoblingsledning
- (d) Programmeringstast „P“
- (e) LED
- (f) Mottakerholder
- (g) Festeskruer

Merk (40 MHz):

Mottakeren leveres med antenneledning. Ledningens plassering vil ha innvirkning på rekkevidden av signalet til fjernkontrollen.

Fig 3

Fjernkontroll HS, HSM og HSE

- (a) LED
- (b) Betjeningstast
- (c) Deksel - batterirom
- (d) Batteri
- (e) Resettast
- (f) Nøkkelling (bare ved HSM2, HSM4 og HSE)
- (g) Holder - fjernkontroll

Fig 4

Koblingsskjema 2-kanals mottaker

Fig 5

Mottaker HE2 på motor

Illustrasjonen 5a viser som eksempel tilkopling av den 2-kanals mottakeren til en port-åpner til styring av funksjonene „port opp“ og „port igjen“.

- (a) Tilkoblingskort
- (b) Tilkoblingsklemmer
- (c) Mottaker HE2
- (d) Grønn (GN) tråd på klemme 14
- (e) Hvit (WH) tråd på klemme 15
- (f) Brun (BN) tråd på klemme 5
- (g) Gul (YE) tråd på klemme 17

Signalets rekkevidde lar seg optimalisere ved å justere antennen.

Programmering mottaker HE2 (se i tillegg fig 1)

Programmering for kanal 1:

1. Trykk raskt én gang på "P"-tasten (programmeringstasten) på mottakeren – den røde LEDen begynner å blinke langsomt.
2. Tasten på fjernkontrollen som ønskes å programmeres trykkes i minst 1 sek. Avstand mellom sender og mottaker minst 1 meter.
3. Ved fullført programmering begynner den røde LED på mottakeren å blinke hurtigere.
4. Slipp tasten på fjernkontrollen

Etter at blinkingen har sluttet, er mottakeren klar for bruk.

Gjennomfør en funksjonskontroll!

Programmering for kanal 2:

1. Trykk 2 ganger på "P"-tasten (programmeringstasten) på mottakeren innen 2 sekunder – den røde LEDen begynner å blinke dobbelt så langsomt som det som er tilfellet for kanal 1.
2. Tasten på fjernkontrollen som ønskes å programmeres trykkes i minst 1 sek. Avstand mellom sender og mottaker minst 1 meter.
3. Ved fullført programmering begynner den røde LED på mottakeren å blinke hurtigere.
4. Slipp tasten på fjernkontrollen

Etter at blinkingen har sluttet, er mottakeren klar for bruk.

Gjennomfør en funksjonskontroll!

Avbrudd av programmeringen:

Når det trykkes 3 ganger til på programmeringstasten innen 2 sekunder etter at denne er blitt betjent, slukker den røde LEDen og programmeringen blir avbrutt.

Mottak:

Når mottakeren mottar de sendekodene som er blitt programmert på kanal 1 eller kanal 2, blir den respektive signalutgangen (hvit = kanal 1, gul = kanal 2) aktivert i 0,5 sekunder. Mens dette pågår, lyser LEDen på mottakeren.

EU-producenterklæring

Produsent: Verkaufsgesellschaft KG
Upheider Weg 94 – 98
D-33803 Steinhagen

**Produkt: Håndsender til garasjeport-
åpnere HS(M) 2/4, HSE2**

**Apparattype: S 850, S 521 – H20, S 361,
S 385**

**Produkt: Mottaker / 2-kanals,
2-kanal-industri**

Apparattype: HE2, HEI2

Produktet som beskrives ovenfor er på basis av dets design og byggemåte i overensstemmelse med de relevante grunnleggende krav som stilles i de direktiver som

står oppført nedenfor. Denne erklæringen taper sin gyldighet, dersom det foretas en endring ved produktet uten vår godkjenning.

Relevante bestemmelser som produktet er i samsvar med:

De ovennevnte produktene er i overensstemmelse med forskriftene i direktivene ifølge artikkel 3 i R & TTE-direktivene 1995/5/EF; dette er dokumentert ved at de følgende normer er overholdt:

Normer som har funnet anvendelse:

ETS 300 683 Utgave: 06/97
I-ETS 300 220 Utgave: 10/93
EN 300 220-1 Utgave: 11/97

Steinhagen, 01.05.1997



p.p. Axel Becker
Daglig leder

Σημαντικές υποδείξεις

Διαβάστε και τηρείτε τις οδηγίες του παρόντος εγχειριδίου! Θα σας δώσει σημαντικές πληροφορίες για την ασφαλή τοποθέτηση και λειτουργία του τηλεχειριστηρίου σας.

Παρακαλούμε να προσέχετε επί πλέον τις οδηγίες ασφάλειας για τη λειτουργία του μηχανισμού κίνησης της θύρας!

Τηρείτε τις οδηγίες αυτές με προσοχή, για να μπορείτε να προβείτε εύκολα στις επεκτάσεις και στις μετατροπές του τηλεχειριστηρίου σας.

Μην περνάτε μέσα από τα ανοίγματα των θυρών και πυλών με τηλεχειρισμό, εκτός εάν το(α) φύλλο(α) της θύρας έχει(ουν) ασφαλίσει στη θέση "θύρα ανοιχτή".

Προσοχή:

Τα τηλεχειριστήρια δεν είναι παιχνίδια για παιδιά!

Τα τηλεχειριστήρια επιτρέπεται να χρησιμοποιούνται μόνο από άτομα που γνωρίζουν τη λειτουργία των θυρών με τηλεχειρισμό!

Ο χειρισμός του τηλεχειριστηρίου προϋποθέτει οπτική επαφή με τη θύρα! Ο προγραμματισμός του τηλεχειριστηρίου πρέπει να γίνεται πάντοτε μέσα στο γκαράζ, κοντά στο μηχανισμό κίνησης!

Για να θέσετε σε λειτουργία το τηλεχειριστήριο, χρησιμοποιήστε αποκλειστικά τα αυθεντικά εξαρτήματα και ανταλλακτικά!

Οι οδηγίες χρήσης δείχνουν τον κατάλληλο συνδυασμό: Δέκτης 2 καναλιών με μηχανισμό κίνησης της. Στην περίπτωση που θελήσετε να χρησιμοποιείτε το τηλεχειριστήριο της με μηχανισμούς κίνησης και ελέγχου τρίτων κατασκευαστών, πρέπει να εξετάσει ηλεκτρολόγος εκ των προτέρων εάν υπάρχει τέτοια δυνατότητα.

Τηρείτε τις τοπικές προδιαγραφές ασφάλειας, ιδιαίτερα στην περίπτωση τάσης τροφοδοσίας 230 V AC. Σας συνιστούμε να αναθέσετε τις εργασίες αυτές σε ηλεκτρολόγο.

- Εισάγετε τα καλώδια μόνο στα σημεία που προβλέφθηκαν από τον κατασκευαστή!
- Προστατεύετε τις συσκευές από την άμεση έκθεση στην ακτινοβολία του ηλίου!
- Προστατεύετε το τηλεχειριστήριο από υγρασία και σκόνη.

Η έκθεση στην υγρασία μπορεί να προκαλέσει διαταραχές στη λειτουργία!

Θερμοκρασία λειτουργίας:
-20 °C έως + 60 °C

Εάν χρειαστούν περισσότεροι δέκτες, αυτοί θα πρέπει να τοποθετηθούν με τη μέγιστη δυνατή απόσταση μεταξύ τους.

Σημείωση:

Οι τοπικές συνθήκες μπορεί να επηρεάζουν την εμβέλεια του τηλεχειριστηρίου!

Σημείωση (40 MHz):

Ο δέκτης παραδίδεται με κεραία σε μορφή σύρματος. Η θέση αυτού του σύρματος επηρεάζει την εμβέλεια του σήματος τηλεχειρισμού.

Εικόνα 1**Δέκτης 2 καναλιών HE2**

(Μόνο για χώρους χωρίς υγρασία)

- (a) Δέκτης
- (b) Κεραία
- (c) Καλώδιο σύνδεσης μήκους περίπου 500 mm (4 αγωγών με ακροδέκτες)
- (d) Πλήκτρο προγραμματισμού "P"
- (e) Ενδεικτική λυχνία LED
- (f) Πλάγια όψη δέκτη

Εικόνα 2**Δέκτης 2 καναλιών HE12**

(40 MHz, 433 MHz),

Κατηγορία προστασίας: IP 65

- (a) Δέκτης
- (b) Εξωτερικός δέκτης - κεραία
- (c) Καλώδιο σύνδεσης
- (d) Πλήκτρο προγραμματισμού „P“
- (e) Λαμπάκι (LED)
- (f) Βάση στήριξης
- (g) Βίδα στήριξης

Εικόνα 3**Τηλεχειριστήριο HS, HSM και HSE**

- (a) Ενδεικτική λυχνία LED
- (b) Πλήκτρα χειρισμού
- (c) Καπάκι θήκης μπαταριών
- (d) Μπαταρία
- (e) Πλήκτρο μηδενισμού
- (f) Μπρελόκ
(μόνο για HSM2, HSM4 και HSE)
- (g) Θήκη τηλεχειριστηρίου

Εικόνα 4**Διάγραμμα συνδέσεων****Εικόνα 5****Δέκτης HE2 στο μηχανισμό κίνησης**

Η εικόνα 5a δείχνει σαν παράδειγμα την σύνδεση του δέκτη 2 καναλιών σε μια μετάδοση κίνησης για τον έλεγχο των λειτουργιών Πόρτα-Ανοιχτή και Πόρτα-Κλειστή.

- (a) Πλακέτα σύνδεσης
- (b) Ακροδέκτες σύνδεσης
- (c) Δέκτης HE1
- (d) Πράσινο καλώδιο (GN) στον ακροδέκτη 14
- (e) Λευκό καλώδιο (WH) στον ακροδέκτη 15
- (f) Καφέ καλώδιο (BN) στον ακροδέκτη 5
- (g) Κίτρινο καλώδιο (YE) στον ακροδέκτη 17

Η εμβέλεια του σήματος βελτιώνεται ρυθμίζοντας τη θέση της κεραίας.

**Προγραμματισμός δέκτη HE2
(βλέπε σχετική εικόνα 1)****Προγραμματισμός του Καναλιού 1:**

1. Πίεστε ελαφρά το πλήκτρο "P" (πλήκτρο προγραμματισμού) μία φορά στον δέκτη – το κόκκινο λαμπάκι LED αρχίζει να αναβοσβήνει αργά.
2. Πατήστε το προς προγραμματισμό πλήκτρο του τηλεχειριστηρίου για τουλάχιστον 1 δευτερόλεπτο.

Απόσταση μεταξύ πομπού και δέκτη τουλάχιστον 1 m.

- Μετά την ολοκλήρωση του προγραμματισμού, η κόκκινη ενδεικτική λυχνία του δέκτη αρχίζει να αναβοσβήνει γρηγορότερα.
- Αφήστε το πλήκτρο του τηλεχειριστηρίου.

Μόλις η ενδεικτική λυχνία σταματήσει να αναβοσβήνει, ο δέκτης είναι έτοιμος προς λειτουργία.
Διεξάγετε έναν έλεγχο λειτουργίας!

Προγραμματισμός του Καναλιού 2:

- Πιέστε το πλήκτρο "P" (πλήκτρο προγραμματισμού) δύο φορές εντός 2 δευτερολέπτων στον δέκτη – το κόκκινο λαμπάκι LED αρχίζει να αναβοσβήνει δύο φορές αργότερα απ ότι στο κανάλι 1.
- Πατήστε το προς προγραμματισμό πλήκτρο του τηλεχειριστηρίου για τουλάχιστον 1 δευτερόλεπτο.
Απόσταση μεταξύ πομπού και δέκτη τουλάχιστον 1 m.

- Μετά την ολοκλήρωση του προγραμματισμού, η κόκκινη ενδεικτική λυχνία του δέκτη αρχίζει να αναβοσβήνει γρηγορότερα.
- Αφήστε το πλήκτρο του τηλεχειριστηρίου.

Μόλις η ενδεικτική λυχνία σταματήσει να αναβοσβήνει, ο δέκτης είναι έτοιμος προς λειτουργία.
Διεξάγετε έναν έλεγχο λειτουργίας!

Η εικόδιακοπή του προγραμματισμού:

Αν πιεστεί το πλήκτρο προγραμματισμού τρεις φορές μέσα σε δύο δευτερόλεπτα, αφού έχει πιεστεί αρχικά για να διεξαχθεί ο προγραμματισμός, τότε σβήνει το κόκκινο λαμπάκι LED και ο προγραμματισμός θα διακοπεί.

Λήψη:

Όταν ο δέκτης λαμβάνει τους κωδικούς εκπομπής που προγραμματίστηκαν για το Κανάλι 1 ή το Κανάλι 2, ενεργοποιείται για 0,5 δευτερόλεπτα η αντίστοιχη έξοδος σήματος (λευκό = Κανάλι 1, κίτρινο = Κανάλι 2). Για αυτό το χρονικό διάστημα ανάβει το λαμπάκι LED στον δέκτη.

Δήλωση ΕΚ του κατασκευαστή

κατασ
κευαστής: Verkaufsgesellschaft KG
Urheider Weg 94 – 98
33803 Steinhagen

Προϊόν: Χειροπομπός για μηχανισμό ανοίγματος πόρτας γκαράζ **HS(M) 2/4, HSE2**

**Τύπος
συσκευής:** **S 850, S 521 – H20,
S 361, S 385**

Προϊόν: Δέκτης / 2 καναλιών,
**2 καναλιού βιομηχανικής
χρήσης**

**Τύπος
συσκευής:** **HE2, HE12**

Το προαναφερθέν προϊόν ανταποκρίνεται, από πλευράς σχεδίου και κατασκευής, στον τυπο που εμείς θέσαμε σε κυκλοφορία, στις ανάλογες βασικές απαιτήσεις των ακόλουθως αναφερομένων οδηγιών. Κάθε αλλαγή που θα γίνει χωρίς την προηγούμενη συγκατάθεση του κατασκευαστή συνεπάγεται την απώλεια της ισχύος της παρούσας δήλωσης.

**Σχετικοί κανονισμοί στους οποίους
αντιστοιχεί το προϊόν:**

Η ποιότητα του προαναφερθέντος
προϊόντος με τις προδιαγραφές των
οδηγιών σύμφωνα με το άρθρο 3 των
οδηγιών R & TTE 1995/5/EK τεκμηριώθηκε
με την πύρωση των ακολούθων προτύπων:

Χρησιμοποιηθέντα πρότυπα:

ETS 300 683 έκδοση: 06/97

I-ETS 300 220 έκδοση: 10/93

EN 300 220-1 έκδοση: 11/97

Στάνχαγκεν (Steinhagen), 01/05/1997



εντεταλμένος Axel Becker

Γενική διεύθυνση

Tärkeitä ohjeita

Lue tämä käyttöohje huolellisesti ja noudata sitä! Käyttöohje sisältää tärkeitä tietoja kauko-ohjausjärjestelmän turvallisuudesta asennuksesta ja käytöstä.

Noudata lisäksi käyttökoneiston ja oven turvallisuusohjeita!

Säilytä tämä käyttöohje huolellisesti, jotta voit helposti tehdä laajennuksia ja muutoksia kauko-ohjausjärjestelmään.

Ovista, joissa on kauko-ohjausjärjestelmä, saa kulkea vasta, kun ovi on pysähtynyt "Auki"-asentoon!

Huomio:
Pidä käsilähetimet poissa lasten ulottuvilta!

Käsilähetintä saavat käyttää ainoastaan henkilöt, jotka tuntevat kauko-ohjattujen ovijärjestelmien toimintatavat.

Käsilähetintä käytettäessä käyttäjällä täytyy olla näköyhteys oveen!

Kauko-ohjausjärjestelmän ohjelmointi täytyy tehdä autotallissa aina käyttökoneiston läheisyydessä!

Kauko-ohjausjärjestelmässä saa käyttää ainoastaan alkuperäisiä osia!

Ohjeessa on esitetty yhdistelmä 2-kanava-vastaanotin ja käyttökoneisto. Jos kauko-ohjausjärjestelmä halutaan yhdistää muiden valmistajien käyttökoneistoihin ja ohjauslaitteisiin, täytyy sähköalan ammattilaisen tutkia mahdollisuus etukäteen.

Paikallisia turvallisuusmääräyksiä tulee noudattaa, erityisesti käytettäessä 230 V AC jännitelähdettä. Kannattaa antaa työt sähköalan ammattilaisen tehtäväksi.

- Johtimet täytyy viedä sisään aina tehtaalla valmistelluista kohdista!
- Suojaa laitteet suoralta auringonvalolta!
- Suojaa käsilähetin kosteudelta ja pölyltä.

Mikäli näitä ohjeita ei noudateta, voi kosteus aiheuttaa toimivuuden häiriöitä!

Lämpötila-alue: -20 °C – +60 °C

Jos tarvitaan useampia vastaanottimia, ne tulisi asentaa mahdollisimman kauas toisistaan.

Huom:
Paikalliset olosuhteet saattavat vaikuttaa kauko-ohjausjärjestelmän kantavuusalueeseen!

Kuva 1**2-kanava-vastaanotin HE2**

(sopivat käytettäväksi ainoastaan kuivissa tiloissa)

- (a) Vastaanotin
- (b) Antenni
- (c) Liitäntäjohto (n. 500 mm pitkä, 4-säi keinen johto, jossa on päätteet)
- (d) Ohjelmointinäppäin "P"
- (e) LED
- (f) Kuva vastaanottimen sivusta

Kuva 2**2-kanava-vastaanotin HE12**

(40 MHz, 433 MHz), suojausluokka IP 65

- (a) Vastaanotin
- (b) Sauva-, teleskooppiantenni
- (c) Liitäntäjohto
- (d) Ohjelmointipainike „P“
- (e) LED
- (f) Vastaanottimen pidike
- (g) Kiinnitysruuvi

Vinkki (40 MHz):

Radiosignaalin kuuluvuutta parannat vakioteleskooppiantennia suuntaamalla.

Kuva 3**Käsilähetin HS, HSM ja HSE**

- (a) LED
- (b) Käytönäppäimet
- (c) Paristokotelon kansi
- (d) Paristo
- (e) Reset-näppäin
- (f) Avainrengas
(vain malleissa HSM2, HSM4 ja HSE)
- (g) Käsilähetin teline

Kuva 4**KytKentäkaavio 2-kanava-vastaanotin****Kuva 5****Vastaanotin HE2 käyttökoneistossa**

Kuvassa 5a on esimerkki 2-kanava-vastaanottimen liitännästä käyttökoneistoon ovi-auki- ja ovi-kiinni- toimintojen ohjaamista varten.

- (a) Liitäntälevy
- (b) Navat
- (c) Vastaanotin HE2
- (d) Vihreä (GN) johdin napaan 14
- (e) Valkoinen (WH) johdin napaan 15
- (f) Ruskea (BN) johdin napaan 5
- (g) Keltainen (YE) johdin napaan 17

Radiosignaalin kantavuusalue voidaan optimoida säätämällä antennia.

HE2-vastaanottimen ohjelmointi (katso kuva 1)**Kanavan 1 ohjelmointi:**

1. Paina yhden kerran lyhyesti vastaanottimen "P"-näppäintä (ohjelmointinäppäin) – punainen LED-valo alkaa vilkkua hitaasti.
2. Paina vähintään 1 sekunnin ajan käsilähetin näppäintä, jonka haluat ohjelmoida. Käsilähetin ja vastaanottimen välimatkan täytyy olla vähintään 1 m.
3. Kun ohjelmointi on onnistunut, vastaanottimen punainen LED alkaa vilkkua nopeammin.
4. Vapauta käsilähetin näppäin.

Vastaanotin on toimintavalmis, kun LED lakkaa vilkkumasta.

Tarkista vastaanottimen toiminta!

Kanavan 2 ohjelmointi:

1. Paina vastaanottimen "P"-näppäintä (ohjelmointinäppäin) 2 kertaa 2 sekunnin sisällä – punainen LED-valo alkaa vilkkua kaksi kertaa hitaammin kuin kanavalla 1.
2. Paina vähintään 1 sekunnin ajan käsilähtetimen näppäintä, jonka haluat ohjelmoida. Käsilähtetimen ja vastaanottimen välimatkan täytyy olla vähintään 1 m.
3. Kun ohjelmointi on onnistunut, vastaanottimen punainen LED alkaa vilkkua nopeammin.
4. Vapauta käsilähtetimen näppäin.

Vastaanotin on toimintavalmis, kun LED lakkaa vilkkumasta.

Tarkista vastaanottimen toiminta!

Ohjelmoinnin keskeyttäminen:

Jos ohjelmointinäppäintä painetaan sen käynnistyspainalluksen jälkeen 3 kertaa 2 sekunnin sisällä, punainen LED-valo sammuu ja ohjelmointitoimenpide keskeytyy.

Vastaanotin:

Kun vastaanotin vastaanottaa lähetykskoodit, jotka on ohjelmoitu kanaville 1 tai 2, vastaava signaali lähtö (valkoinen = kanava 1, keltainen = kanava 2) aktivoituu 0,5 sekunniksi. Tällä ajalla palaa vastaanottimen LED.

EU-valmistajan vakuutus

Valmistaja: Verkaufsgesellschaft KG
Upheider Weg 94 – 98
33803 Steinhagen

**Tuote: Käsilähtetin autotaliin ovena-
vaajaan HS(M) 2/4, HSE2**

**Laitetyyppi: S 850, S 521 – H20, S 361,
S 385**

**Tuote: Vastaanotin / 2-kanava,
2-kanava-teollisuus**

Laitetyyppi: HE2, HE12

Yllä mainittu tuote vastaa suunnittelultaan ja rakenteeltaan sellaisena kuin me olemme sen tuoneet myyntiin jatkossa luettujen direktiivien olennaisia perustavanlaatuisia vaatimuksia. Yksikin tuotteeseen tehty

muutos, jota ei ole sovittu meidän kanssamme, aiheuttaa tämän vakuutuksen voimassaolon päättymisen.

Olennaiset vaatimukset, joita tuote vastaa:

Täyttäessään alla luetellut normit tuotteiden on todistettu vastaavan R & TTE-direktiivin 1995/5/EY artikkelin 3 mukaisten direktiivien vaatimuksia:

Käytetyt normit:

ETS 300 683 Julkaistu: 06/97
I-ETS 300 220 Julkaistu: 10/93
EN 300 220-1 Julkaistu: 11/97

Steinhagen, 01.05.1997



ppa. Axel Becker
Yrityksen johto

Vigtige henvisninger

Læs og overhold denne vejledning! Den indeholder vigtige informationer om sikker montering og brug af Deres fjernbetjening.

Overhold sikkerhedshenvisningerne med hensyn til drift af port og el-maskineri!

Opbevar denne vejledning omhyggeligt, så De uden problemer kan udføre nye kodninger og udvidelser af Deres fjernbetjening.

Gå/kør først gennem portåbninger med fjernbetjente porte, når portbladet står helt stille i positionen "Port op"!

Bemærk:
Håndsendere skal opbevares utilgængeligt for børn!

Håndsendere må kun anvendes af personer, som er instrueret i brugen af fjernbetjente porte.

Fjernbetjeningen må kun anvendes, når der er frit udsyn til porten!

Programmeringen af fjernbetjeningen skal altid udføres i garagen i nærheden af el-maskineriet!

Ved ibrugtagningen af fjernbetjeningen må der udelukkende anvendes originale dele!

Vejledningen viser kombinationen: 2-kanal-modtager sammen med elmaskineri. Hvis fjernbetjeningen skal kombineres med el-maskinerier og styringer fra andre producenter, skal denne kombination først godkendes af en fagmand.

Overhold de stedlige sikkerhedsbestemmelser, især ved 230 volt AC-spændingsforsyning. Vi anbefaler at få en el-installatør til at udføre disse arbejder.

- Ledningerne må kun føres ind de steder, der er forberedt hertil fra fabrikken!
- Beskyt udstyret mod direkte sollys!
- Beskyt håndsenderen mod fugt og støv.

Fugt kan nedsætte funktionsevnen!

Temperaturområde: -20 °C til +60 °C

Hvis der er brug for flere modtagere, skal modtagerne monteres så langt fra hinanden som muligt.

Bemærk:
De lokale forhold kan påvirke fjernbetjeningens rækkevidde!

Figur 1**2-kanal-modtager HE2**

(kun egnet til tørre rum)

- (a) Modtager
- (b) Antenne
- (c) Tilslutningsledning, ca. 500 mm lang (med 4 kablelsko)
- (d) Programmeringsknap „P„
- (e) Lysdiode
- (f) Modtageren set fra siden

Figur 2**2-kanal-modtager HE12**

(40 MHz, 433 MHz), beskyttelsesgrad IP 65

- (a) Modtager
- (b) Fast antenne og ledningsantenne
- (c) Tilslutningskabel
- (d) Programmeringsknap „P„
- (e) Lysdiode
- (f) Holder til modtager
- (g) Fastspændingsbolt

Bemærk (40 MHz):

Ved at rette ledningen til antennen ud optimeres rækkevidden for signalet til fjernbetjeningen.

Figur 3**Håndsender HS, HSM og HSE**

- (a) Lysdiode
- (b) Betjeningsknapper
- (c) Batteridæksel
- (d) Batteri
- (e) Knap til nykodning
- (f) Nøglering (kun ved HSM2, HSM4 og HSE)
- (g) Holder til håndsenderen

Figur 4**Ledningsdiagram 2-kanal-modtager****Figur 5****Modtager HE1 på el-maskineriet**

Billedet 5a viser som eksempel tilslutningen af 2-kanal-modtageren til et maskineri til styring af funktionen „port op“ og „port ned“.

- (a) Klemrække
- (b) Tilslutningsklemmer
- (c) Antenne HE1
- (d) Grøn (GN) leder til klemme 14
- (e) Hvid (WH) leder til klemme 15
- (f) Brun (BN) leder til klemme 5
- (g) Gul (YE) leder til klemme 17

Antennens ledning skal rettes ud for at opnå optimal rækkevidde.

Programmering af antenne HE2 (se figur 1)**Programmering for kanal 1:**

1. "P"-trykknappen (programmeringsknap) på modtageren aktiveres 1 gang kort – den røde lysdiode begynder at blinke langsomt.
2. Tryk i mindst 1 sek. på den knap på håndsenderen, som skal programmeres. Afstand mellem håndsender og modtager: mindst 1 m.
3. Når programmeringen er afsluttet, begynder den røde lysdiode på antennen at blinke hurtigere.
4. Slip knappen på håndsenderen.

Når lysdioden ikke blinker mere, er modtageren klar til brug.

Udfør en funktionskontrol!

Programmering for kanal 2:

1. "P"-trykknappen (programmeringsknap) på modtageren aktiveres 2 gang inden for 2 sek. – den røde lysdiode begynder at blinke dobbelt så langsomt som på kanal 1.
2. Tryk i mindst 1 sek. på den knap på håndsenderen, som skal programmeres. Afstand mellem håndsender og modtager: mindst 1 m.
3. Når programmeringen er afsluttet, begynder den røde lysdiode på antennen at blinke hurtigere.
4. Slip knappen på håndsenderen.

Når lysdioden ikke blinker mere, er modtageren klar til brug.

Udfør en funktionskontrol!

Afbrydelse af programmeringen:

Sker der efter den første aktivering af programmeringsknappen en aktivering 3 gange inden for 2 sek., slukker den røde lysdiode, og programmeringen afbrydes.

Modtagelse:

Når modtageren modtager sendekoderne, der blev programmeret på kanal 1 eller kanal 2, bliver den pågældende signaludgang (hvid = kanal 1, gul = kanal 2) aktiv i 0,5 sek. I denne tid lyser lysdioden på modtageren.

EU-fabrikantserklæring

Fabrikant: Verkaufsgesellschaft KG
Upheider Weg 94 – 98
D-33803 Steinhagen

Produkt: Håndsender til garageportåbnere HS(M) 2/4, HSE2

Model: S 850, S 521 – H20, S 361,
S 385

Produkt: Modtager / 2-kanal,
2-kanal-industri

Model: HE2, HE12

Det ovenfor opførte produkt opfylder i medfør af sin udvikling og konstruktion samt af den udførelse, som vi har bragt i handlen, de almindelige, grundlæggende krav i de

efterfølgende direktiver. I tilfælde af ændringer på produktet, der ikke er udført med vort samtykke, mister denne erklæring sin gyldighed.

Almindelige bestemmelser, som dette produkt opfylder:

De ovennævnte produkters overensstemmelse med forskrifterne i direktiverne iht. art. 3 i R & TTE-direktiverne 1995/5/EF er dokumenteret ved overholdelse af følgende normer:

Anvendte normer:

ETS 300 683 Udgave: 06/97
I-ETS 300 220 Udgave: 10/93
EN 300 220-1 Udgave: 11/97

Steinhagen, den 01.05.1997



p. p. Axel Becker
Direktionen

Instruções importantes

Leia e observe, com atenção, as seguintes instruções, pois elas fornecem-lhe informações precisas e relevantes sobre a instalação e funcionamento do seu telecomando.

Reserve, também, alguma atenção às instruções de segurança referentes ao funcionamento do motor e da porta! Guarde estas instruções cuidadosamente, pois poderá precisar delas para efectuar eventuais ampliações e modificações no seu telecomando.

Em caso de atravessar (a pé ou num veículo) uma destas portas telecomandadas, certifique-se se está na posição "Porta aberta". Só depois é que poderá passar.

Atenção:
Não deixe os telecomandos ao alcance das crianças!

A utilização do telecomando deverá ser reservada, somente, a pessoas com um prévio conhecimento sobre o seu manuseio!

Não utilize o telecomando a longas distâncias da porta. Certifique-se que tem visibilidade sobre a porta.

Programa o telecomando na garagem, perto do motor!

Para pôr em funcionamento o telecomando, deverão ser utilizadas, exclusivamente, peças originais.

As instruções indicam a seguinte combinação: Receptor de 2 canais com motor. Se o telecomando tiver de ser combinado, peça, primeiramente, uma opinião de um técnico especializado (pois só ele poderá dizer se a combinação é, ou não viável).

Tenha em consideração as prescrições de segurança, especialmente, no que diz respeito à alimentação de tensão de 230 Volt

AC. Este tipo de trabalho deverá ser efectuado por um especialista em electricidade.

- O local escolhido pela fábrica para a instalação do aparelho deverá ser exacto;
- Deve-se proteger o aparelho dos raios solares;
- Deve-se proteger o emissor manual da humidade e das poeiras.

Se não respeitar estes conselhos pode prejudicar o funcionamento do sistema devido à infiltração de humidade!

Limites de temperatura: -20 °C até +60 °C

Caso sejam necessários vários receptores, os mesmos devem se instalados com o máximo de distância possível uns dos outros.

Nota:
As condições locais podem influenciar o raio de acção do telecomando!

Figura 1

Receptor de 2 canais HE2

(Só para compartimentos secos)

- (a) Receptor
- (b) Antena
- (c) Cabo de conexão de cerca de 500 mm de comprimento (4 fios com buchas terminais)
- (d) Tecla de programação "P"
- (e) LED
- (f) Vista lateral do receptor

Figura 2

Receptor de 2 canais HEI2

(40 MHz, 433 MHz), classe de protecção IP 65

- (a) Receptor
- (b) Antena
- (c) Cabo de alimentação
- (d) Tecla de programação „P“
- (e) LED
- (f) Suporte do receptor
- (g) Parafuso de fixação

Nota (40 MHz):

Para maximizar o raio de alcance do sistema, alinhe a antena flexível, juntamente fornecida.

Figura 3

Emissor manual HS, HSM e HSE

- (a) LED
- (b) Teclas de comando
- (c) Tampa da caixa de pilha
- (d) Pilha
- (e) Sensor de recepção
- (f) Anel porta - chaves (só no modelo HSM2, HSM4 e HSE)
- (g) Base para fixação do emissor manual

Figura 4

Esquema de conexão receptor de 2 canais

Figura 5

Receptor HE2 accionado

A ilustração 5a apresenta como exemplo a ligação dos receptores de 2 canais a uma motorização para comando das funções Portão-aberto e Portão-fechado.

- (a) Patilha de conexão
- (b) Bornes de conexão
- (c) Receptor HE2
- (d) Fio verde (GN) no borne 14
- (e) Fio branco (WH) no borne 15
- (f) Fio castanho (BN) no borne 5
- (g) Fio amarelo (YE) no borne 17

O raio de acção do sinal de rádio pode ser aperfeiçoado pelo alinhamento da antena.

Programação do receptor HE2 (Vide fig. 1)

Programação do canal 1:

1. Premir brevemente uma vez a tecla "P" (sensor de programação) do receptor – o LED vermelho começa a piscar lentamente.
2. Pressione, durante pelo menos 1 segundo no emissor manual, a tecla com a qual vai programar. A distância entre o emissor e o receptor deverá ser de, pelo menos, 1 m.
3. Iniciado o processo de programação, o LED vermelho começará a cintilar mais rapidamente.
4. Por fim, largue a tecla do emissor manual.

Quando deixar de cintilar, o receptor está pronto a funcionar.

Proceda ao teste de funcionamento!

Programação do canal 2:

1. Premir duas vezes, durante 2 segundos, a tecla "P" (sensor de programação) do receptor – o LED vermelho começa a piscar mais devagar do que no canal 1.
2. Pressione, durante pelo menos 1 segundo no emissor manual, a tecla com a qual vai programar. A distância entre o emissor e o receptor deverá ser de, pelo menos, 1 m.
3. Iniciado o processo de programação, o LED vermelho começará a cintilar mais rapidamente.
4. Por fim, largue a tecla do emissor manual.

Quando deixar de cintilar, o receptor está pronto a funcionar.

Proceda ao teste de funcionamento!

Interrupção da programação:

Se, após o accionamento do sensor de programação, esta for premida três vezes durante 2 segundos, o LED vermelho apagar-se-á e o processo de programação será interrompido.

Recepção:

Se o receptor receber os códigos de emissão, que foram programados no canal 1 ou no canal 2, a respectiva saída de sinais (branco = canal 1, amarelo = canal 2) ficará activa durante 0,5 segundos. Durante este tempo, o LED do receptor encontra-se iluminado.

Declaração europeia do fabricante

Fabricante: Verkaufsgesellschaft KG
Upheider Weg 94 – 98
33803 Steinhagen

Produto: Telecomando para portões de garagem HS(M) 2/4, HSE2

Modelo do equipamento: S 850, S 521 – H20, S 361, S 385

Produto: Receptor / 2-Canais, 2- Canais-Indústria

Modelo do equipamento: HE2, HEI2

O produto acima designado cumpre as exigências essenciais das seguintes directivas europeias no que diz respeito à concepção, ao tipo de construção e à execução. Esta declaração perde a validade, se for feita qualquer alteração no produto sem o nosso consentimento prévio.

Directivas vigentes, que são cumpridas pelo produto:

A conformidade dos produtos acima referidos foi comprovada, de acordo com as normas das directivas nos termos do artigo 3 das directivas R & TTE 1995/5/CE através do cumprimento das seguintes normas:

Normas aplicadas:

ETS 300 683 Edição: 06/97
I-ETS 300 220 Edição: 10/93
EN 300 220-1 Edição: 11/97

Steinhagen, 01.05.1997



p.p. Axel Becker
Gerência

Pomembni napotki

Preberite in upoštevajte ta Navodila! V njih so pomembne informacije za varno vgradnjo in delovanje Vašega daljinskega upravljalca.

Dodatno upoštevajte tudi Varnostne napotke za delovanje pogona in vrat!

Skrbno shranite ta Navodila, kajti z njimi boste lahko brez težav opravili nadgradnjo in spremembe v daljinskem upravljalcu.

Vhod vrat z napravami z daljinskim upravljanjem smete prevoziti/skozi šele, ko je vratno krilo varno zaskočeno v položaju "Vrata odprta".

Pozor:

Ročni oddajnik ne sodi v otroške roke!

Ročni oddajnik smejo uporabljati le osebe, ki so seznanjene z načinom delovanja daljinsko krmiljenih vratnih naprav! Daljinski upravljalca smete uporabljati le takrat, ki imate vidni stik z vratni!

Programiranje daljinskega upravljalca opravite vedno le v garaši in v bližini pogona!

Za delovanje daljinskih upravljalcev smete uporabljati le originalne (nadomestne) dele!

Navodila predstavljajo naslednjo kombinacijo: 2-kanalni sprejemnik s pogonom. Če daljinski upravljalca uporabljate v kombinaciji s pogonom in krmiljenjem drugih izdelovalcev, mora to možnost še v pripravah preveriti strokovno usposobljen električar.

Upoštevati morate krajevna zaščitna določila, še posebej pri oskrbi z 230 voltno AC napetostjo. Priporočamo, da Vam ta dela opravi strokovno usposobljen električar.

- Vode električne napeljave speljite le na za vgradnjo pripravljenih mestih!
- Naprave zaščitite pred direktnimi sončnimi žarki!
- Ročni oddajnik zaščitite pred vplivom vlage in prahu.

Neupoštevanje teh napotkov lahko povzroči navlaženje notranjosti, to pa vpliva na delovanje naprave!

Temperaturno območje: -20 °C do +60 °C

Če potrebujete več sprejemnikov, morajo le-ti biti vgrajeni kar se da narazen.

Opozorilo:

Krajevne danosti lahko vplivajo na doseg daljinskega upravljalca!

Slika 1**2-kanalni sprejemnik HE2**

(primeren samo za suhe prostore)

- (a) Sprejemnik
- (b) Antena
- (c) Priključni vod, dolg pribl. 500 mm (4-žilni z šilnim ovojem)
- (d) Programirna tipka "P"
- (e) LED
- (f) Stranski pogled na sprejemnik

Slika 2**2-kanalni sprejemnik HE12**

(40 MHz, 433 MHz), način zaščite IP 65

- (a) sprejemnik
- (b) paličasta oddajna antena
- (c) priključni kabel
- (d) tipka za programiranje „P“
- (e) LED
- (f) držalo za sprejemnik
- (g) vijak za pritrditev

Navodilo (40 MHz):

Z usmeritvijo oddajne antene, ki je zajeta v dobavi, lahko optimalno nastavite domet oddajnega signala.

Slika 3**Oddajnika HS, HSM in HSE**

- (a) LED
- (b) Upravljaljske tipke
- (c) Pokrov baterijskega predala
- (d) Baterijski vložek
- (e) Tipka reset
- (f) Obroč za ključ (samo pri HSM2, HSM4 in HSE)
- (g) Nosilec ročnega oddajnika

Slika 4**Stikalna shema 2-kanalni sprejemnik****Slika 5****Sprejemnik HE2 na pogonu**

Slika 5a prikazuje kot primer priključitev 2-kanalnega sprejemnika na pogonu za krmiljenje funkcij odpiranja in zapiranja vrat.

- (a) Priključna platina
- (b) Priključne sponne
- (c) Sprejemnik HE2
- (d) zelena (GN) šila na sponi 14
- (e) bela (WH) šila na sponi 15
- (f) rjava (BN) šila na sponi 5
- (g) rumena (YE) šila na sponi 17

Z uravnavo antene lahko optimirate doseg radijskega signala.

Programiranje sprejemnika HE2 (glej sliko 1)**Programiranje za kanal 1:**

1. Tipko »P« (programirna tipka) na sprejemniku 1-krat na kratko pritisnite - rdeča dioda LED prične počasi utripati.
2. Tipko ročnega oddajnika, ki jo šelite sprogramirati, morate držati pritisnjeno najmanj 1 sekundo. Razdalja med oddajnikom in sprejemnikom mora biti najmanj 1 m.
3. Po izvedenem programiranju začne rdeči LED hitro utripati.
4. Spustite tipko ročnega oddajnika.

Po prenehanju utripanja je sprejemnik pripravljen za sprejem signalov.

Preverite delovanje!

Programiranje za kanal 2:

1. Tipko »P« (programirna tipka) na sprejemniku 2-krat pritisnete v času 2 sekund - rdeča dioda LED prične utripati dvakrat počasneje kot pri kanalu 1.
2. Tipko ročnega oddajnika, ki jo šelite sprogramirati, morate držati pritisnjeno najmanj 1 sekundo. Razdalja med oddajnikom in sprejemnikom mora biti najmanj 1 m.
3. Po izvedenem programiranju začne rdeči LED hitro utripati.
4. Spustite tipko ročnega oddajnika.

Po prenehanju utripanja je sprejemnik pripravljen za sprejem signalov.

Preverite delovanje!

Prekinitev programiranja:

Če po aktiviranju programirne tipke le-to pritisnete 3-krat v času 2 sekund, rdeča dioda LED ugasne in postopek programiranja je prekinjeno.

Sprejem:

Če sprejemnik sprejme oddane kode, ki so bile programirane na kanal 1 ali kanal 2, se vsakokratni signalni izhod (bela = kanal 1, rumena = kanal 2) aktivira za 0,5 sek. V tem času zasveti dioda LED na sprejemniku.

EU-IZJAVA PROIZVAJALCA

Proizvajalec: Verkaufsgesellschaft KG
Upheider Weg 94 - 98
33803 Steinhagen

Proizvod: oddajnik HS(M) 2/4, HSE2
Tip naprave: S 850, S 521 - H20,
S 361, S 385

Proizvod: sprejemnik / 2-kanalni,
2-kanalni-industrijski
Tip naprave: HE2, HEI2

Goraj navedeni proizvod s svojo zasnovo, konstrukcijo in končno izvedbo v tržni obliki ustreza zadevnim osnovnim zahtevam v nadaljevanju navedenih smernic glede varstva in zdravja pri delu. V primeru spreminjanja

proizvoda, ki ni v skladu z našo zasnovo, ta izjava ni veljavna.

Zadevna določila, katerim ustreza proizvod:

Potruje se skladnost zgoraj navedenih proizvodov s predpisi smernic v skladu s členom 3 R & TTE-smernic 1995/5/ES in upoštevanje naslednjih standardov:

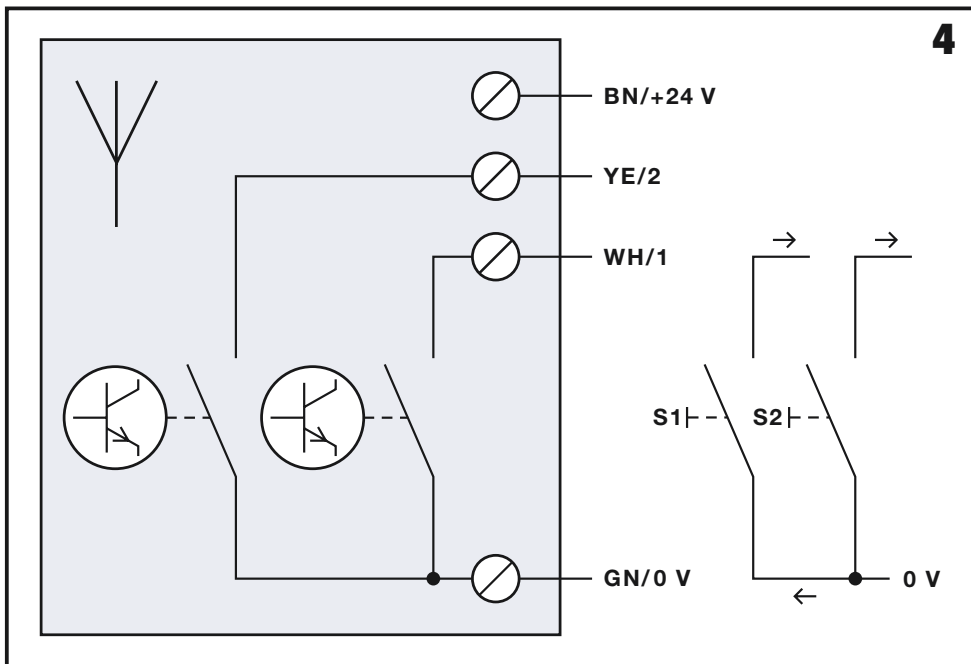
Uporabljeni standardi:

ETS 300 683 izdaja: 06/97
I-ETS 300 220 izdaja: 10/93
EN 300 220-1 izdaja: 11/97

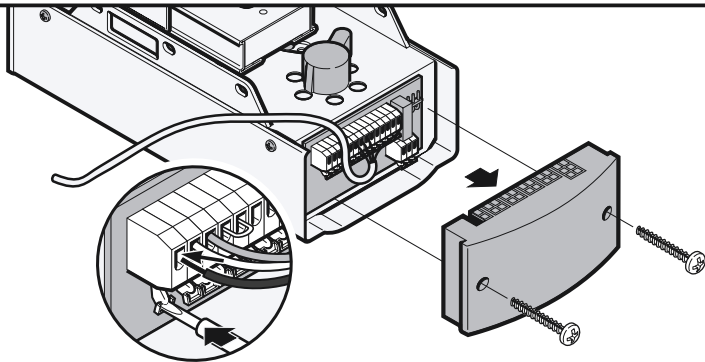
Steinhagen, 01.05.1997



ppa. Axel Becker
poslovodstvo



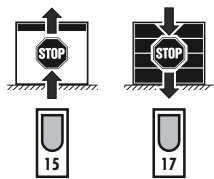
5a



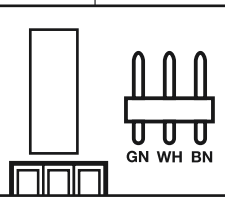
e d c
WH GN YE

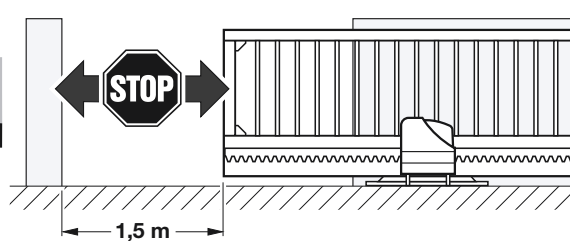
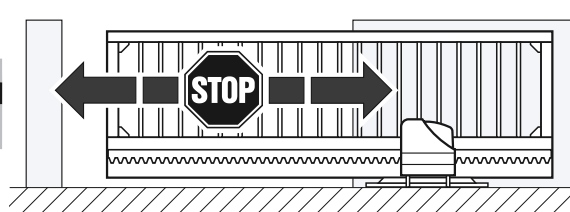
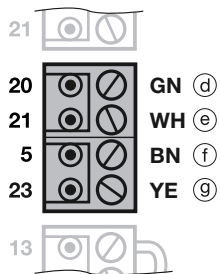
f
BN

a



b



5b

5c

