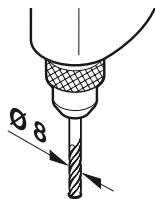
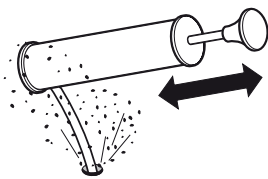


1

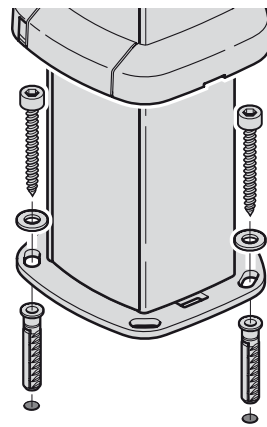


1

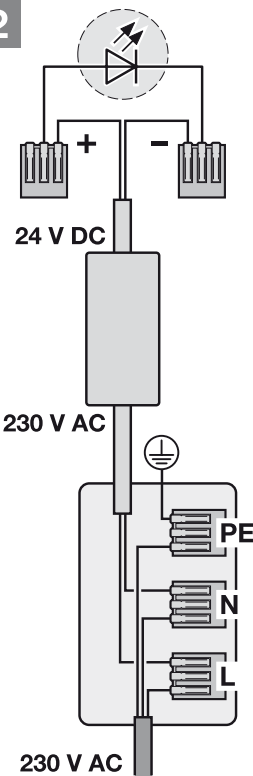


2

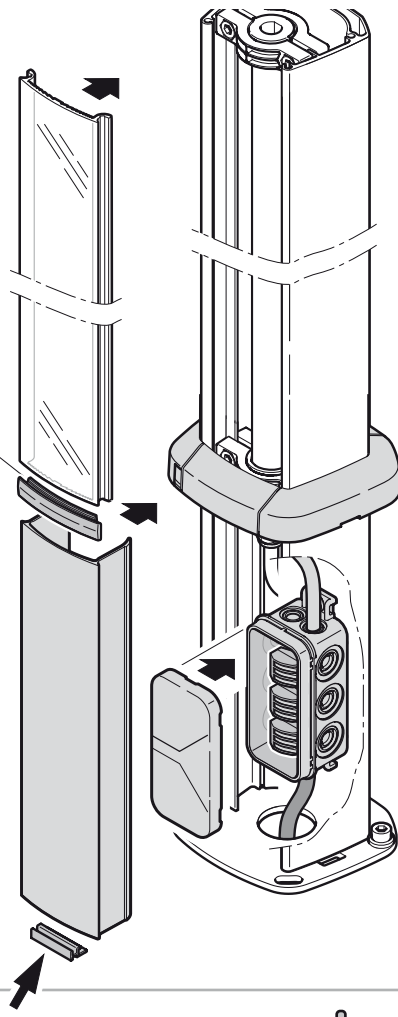
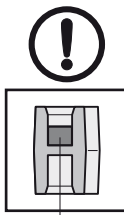
3



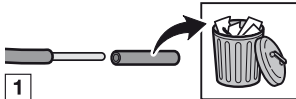
2



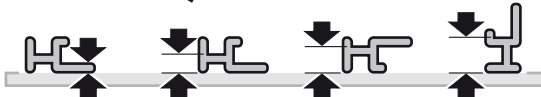
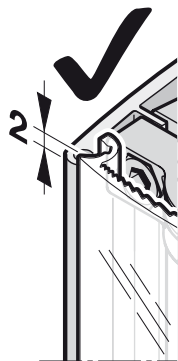
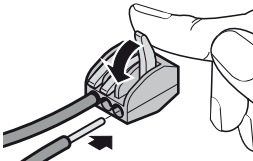
3



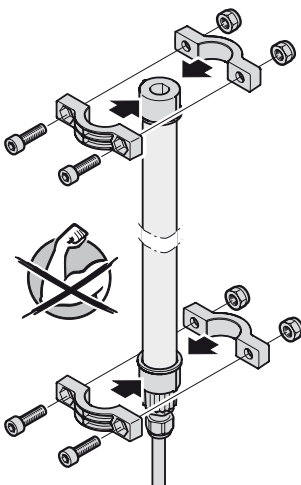
1



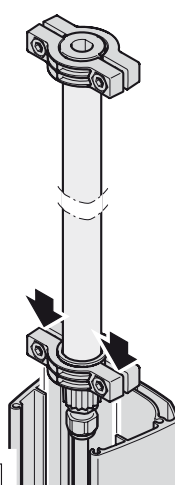
2



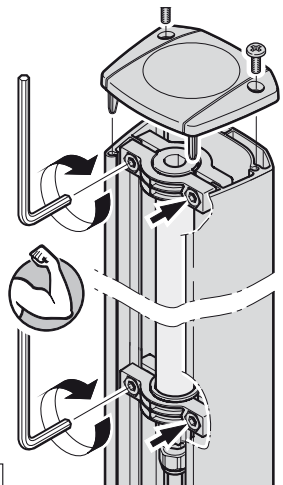
1



2



3



**D** Bei der Durchführung der Montagearbeiten

**HINWEIS:** Die Verwendung der mitgelieferten Montagematerialien muss auf ihre Eignung für den vorgesehenen Montageort vom Einbauer überprüft werden.

**⚠️ WARNUNG**

Das mitgelieferte Befestigungsmaterial (Dübel) ist nur für Beton  $\geq$  C20/25 geeignet.

**GB** When performing the installation work

**NOTE:** The provided fitting materials must be inspected by the fitter for their suitability at the intended fitting location.

**⚠️ WARNING**

The provided fixing materials (plugs) are only intended for concrete  $\geq$  C20/25.

**F** Lors des travaux de montage

**REMARQUE:** Le monteur doit vérifier l'utilisation du matériel de montage compris dans la livraison et plus précisément s'assurer qu'il est adapté au site de montage prévu.

**⚠️ AVERTISSEMENT**

Le matériel de montage compris dans la livraison (cheville) n'est adapté que pour un béton  $\geq$  C20/25.

**NL** Bij de uitvoering van de montagewerkzaamheden

**OPMERKING:** De monteur moet het gebruik van het meegeleverde montagemateriaal op zijn geschiktheid voor de voorziene montageplaats controleren.

**⚠️ WAARSCHUWING**

Het meegeleverde bevestigingsmateriaal (pluggen) is enkel voor beton  $\geq$  C20/25 geschikt.

**E** Durante los trabajos de montaje

**NOTA:** Los materiales de montaje suministrados deben ser comprobados para su empleo en el lugar de montaje previsto por el montador.

**⚠️ ADVERTENCIA**

El material de fijación suministrado (tacos) sólo es apropiado para hormigón  $\geq$  C20/25.

**I** Durante i lavori di montaggio

**NOTA:** L' idoneità dei materiali di montaggio in dotazione per il luogo previsto per l'installazione deve essere esaminata dagli installatori.

**⚠️ AVVERTENZA**

Il materiale di fissaggio in dotazione (tassello ad espansione) è idoneo esclusivamente se il calcestruzzo  $\geq$  C20/25.

**P** Durante a realização de trabalhos de montagem

**NOTA:** A utilização dos materiais de montagem fornecidos terá de ser verificada pela pessoa responsável pela montagem quanto à sua aptidão no local de montagem previsto.

**⚠️ AVISO**

O material de fixação fornecido (buchas) só é adequado para betão  $\geq$  C20/25.

**PL** W trakcie wykonywania prac montażowych

**WSKAZÓWKA:** Instalator powinien sprawdzić dostarczony materiał montażowy, czy nadaje się do zastosowania w przewidzianym miejscu montażu.

**⚠️ OSTRZEŻENIE**

Załączony materiał montażowy (kolki rozporowe) nadaje się do zastosowania tylko w ścianach z betonu  $\geq$  C20/25.

**H** Szerelés közben

**MEGJEGYZÉS:** A beépítéskor ellenőriznie kell, hogy a szállított szerelési anyagok használatra alkalmasak-e az előírt szerelési módhoz.

**⚠️ FIGYELMEZTETÉS**

A szállított rögzítőanyagok (tipli) csak betonhoz  $\geq$  C20/25 alkalmasak.

**CZ** Při provádění montážních prací

**UPOZORNĚNÍ:** Pracovník provádějící montáž musí posoudit vhodnost dodaných montážních materiálů k použití na určeném místě instalace.

**⚠️ VÝSTRAHA**

Dodaný upevňovací materiál (hmoždinky) je vhodný pouze pro beton  $\geq$  C20/25.

**RUS** При проведении монтажных работ

**УКАЗАНИЕ:** Входящий в поставку материал для монтажа должен быть проверен на пригодность к использованию в данных конкретных условиях специалистом, выполняющим монтажные работы.

**⚠️ ОПАСНО!**

Входящий в объем поставки крепежный материал (дюбеля) подходит только для бетона  $\geq$  C20/25.

**SLO** Pri izvedbi montažnih del

**NAVODILO:** Montažno osebe mora preveriti dobavljene montažne materiale glede ustreznosti za predvideni kraj montaže.

**⚠️ OPOZORILO**

Dobavljeni pritrdilni material (mozniki) je primeren samo za beton  $\geq$  C20/25.

**N** Utførelse av monteringsarbeidene

**MERKNAD:** Montøren må kontrollere om monteringsmaterialet som følger med, egner seg til bruk på monteringsstedet.

**⚠️ ADVARSEL**

Festematerialet som følger med (pluggen), er bare egnet til betong  $\geq$  C20/25.

**S** Under monteringen

**ANMÄRKNING:** Montören måste kontrollera att de medleverade monteringsmaterialen passar till den avsedda monteringsplatsen.

**⚠️ VARNING**

Det medleverade fastsättningsmaterialet (plugg) lämpar sig endast för betong  $\geq$  C20/25.

**FIN** Asennustöiden suorittaminen

**OHJE:** Asentajan on varmistettava, että toimituksen sisältämät materiaalit soveltuvat käytettäväksi suunnitellussa asennuspaikassa.

**⚠️ VAROITUS**

Mukana toimitettu kiinnitysmateriaali (tulpat) on tarkoitettu ainoastaan betonille  $\geq$  C20/25.

**DK** Ved udførelse af monteringsarbejde

**OBS:** Anvendelsen af de medleverede montagematerialer skal kontrolleres af den person, som står for monteringen, med henblik på deres egnethed på monteringsstedet.

**⚠️ ADVARSEL**

Det medleverede monteringsmateriale (plugs) er kun egnet til beton  $\geq$  C20/25.

**SK** Pri realizácii montážnych prác

**POKYN:** Pred použitím dodaných montážnych materiálov musí montážny personál skontrolovať ich vhodnosť pre dané miesto montáže.

**⚠️ VÝSTRAHA**

Dodaný upevňovací materiál (hmoždiny) je vhodný len pre betón  $\geq$  C20/25.

**TR** Montaj çalışması esnasında

**NOT:** Ürün ile birlikte gönderilen montaj malzemelerin montaj bölgesindeki uygunluğu, montajı gerçekleştirecek kişi tarafından kontrol edilmeli.

**⚠️ UYARI**

Ürün ile birlikte gönderilen tespit malzemesi (dübel) sadece beton  $\geq$  C20/25 için uygundur.

**LT** Vykant montavimo darbus

**NURODYMAI:** Montuotojas privalo patikrinti, ar pateiktos montavimo medžiagos tinka jūsų numatytai montavimo vietai.

**⚠️ ĮSPĖJIMAS**

Pridedamos tvirtinimo medžiagos (mūrvinės) yra numatytos tik  $\geq$  C20/25 betonui.

**EST** Paigaldustööde teostamisel

**MÄRKUS:** Seadme paigaldaja peab kontrollima tarnekomplekti kuuluvate paigaldusmaterjalide kasutamise sobivust paigalduskohas.

**⚠️ HOIATUS**

Seadmega tarnitud kinnitusvahendid (tüüblid) sobivad ainult betoonile  $\geq$  C20/25.

**LV** Veicot montāžas darbus

**NORĀDE:** Attiecībā uz piegādes komplektā iekļauto montāžas materiālu izmantošanu montāžas izpildītājam ir jāpārbauda to atbilstība paredzētajai montāžas vietai.

**⚠️ BRĪDINĀJUMS**

Piegādes komplektā iekļautie stiprinājuma materiāli (dībeļi) ir piemēroti izmantošanai tikai betonā  $\geq$  C20/25.

**HR** Kod montaže

**NAPOMENA:** Osoba koja ugrađuje sustav vrata treba provjeriti da li su isporučeni materijali za montažu prikladni za namjenu na predviđenom mjestu ugrađnje.

**⚠️ UPOZORENJE**

Isporučena pričvršćenja (tiplje) prikladne su samo za beton  $\geq$  C20/25.

**SCG** Prilikom sprovođenja montaže

**NAPOMENA:** Upotreba saopručenih materijala za montažu se mora proveriti na podobnost za predviđeno mesto ugrađnje od strane montera.

**⚠️ UPOZORENJE**

Saisporučeni materijal za pričvršćivanje (tiplje) je prikladan samo za beton  $\geq$  C20/25.

**GR** Κατά την εκτέλεση των εργασιών συναρμολόγησης

**ΥΠΟΔΕΙΞΗ:** Η καταλληλότητα χρήσης των παρεχόμενων υλικών συναρμολόγησης για την προβλεπόμενη θέση εγκατάστασης θα πρέπει να ελεγχθεί από τον εγκαταστάτη.

**⚠️ ΠΡΟΕΙΔΟΠΟΙΗΣΗ**

Το παρεχόμενο υλικό στερέωσης (βύσματα) είναι κατάλληλο μόνο για μπετόν  $\geq$  C20/25.

**RO** În cazul efectuării lucrărilor de montaj

**RECOMANDARE:** Montorul trebuie să verifice dacă materialele de montaj livrate sunt adecvate pentru locul de montaj ales.

**⚠️ AVERTISMENT**

Materialul de fixare livrat (dubluri) este adecvat numai pentru beton  $\geq$  C20/25.

**BG** При извършване на монтажните работи

**УКАЗАНИЕ:** Преди да се използват доставените материали за фиксиране трябва да се провери годността им за предвиденото място на монтаж.

**⚠️ ПРЕДУПРЕЖДЕНИЕ**

Доставените материали за фиксиране (дюбели) са подходящи само за бетон  $\geq$  C20/25.