

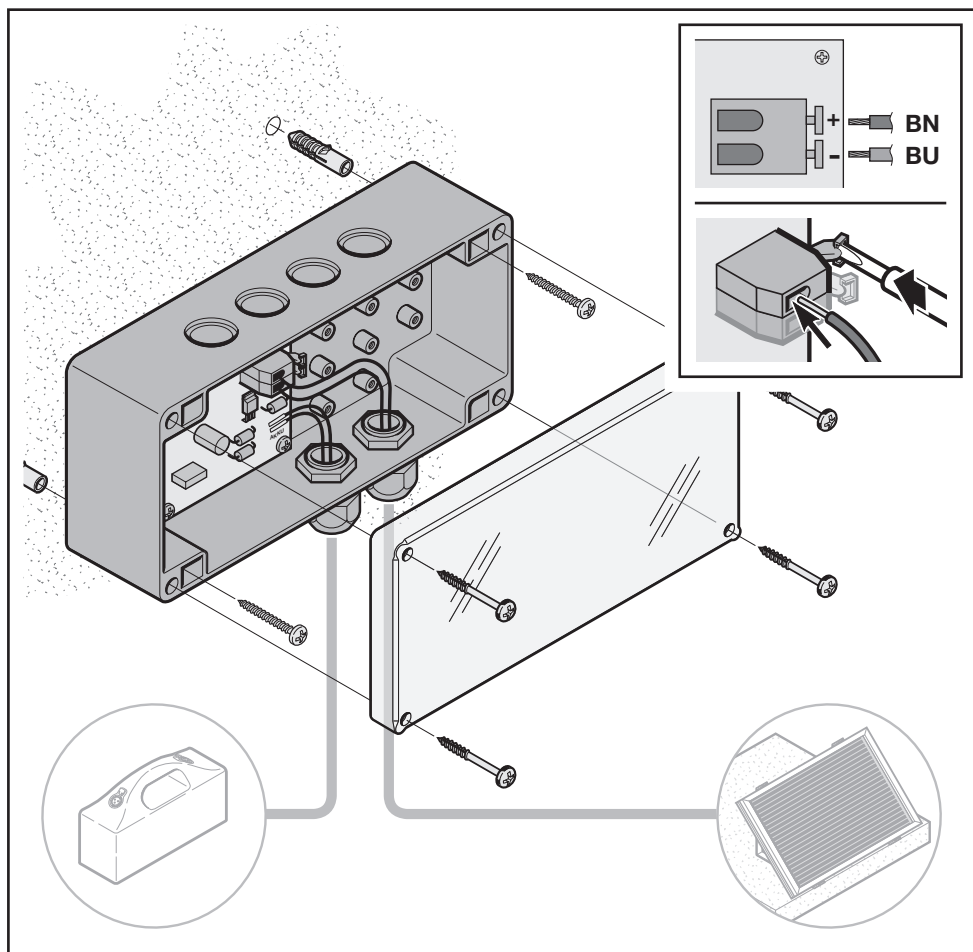
- (D) **Einbauanleitung** Solar-Laderegler 24 V
- (GB) **Installation Instructions** Solar Charge Controller 24 V
- (F) **Instructions de montage** Régulateur de charge solaire 24 V
- (NL) **Montagehandleiding** Solar-laadregulator 24 V
- (E) **Instrucciones de montaje** Regulador de carga solar 24 V
- (I) **Istruzioni per il montaggio** Regolatore di carica solare 24 V
- (P) **Instruções de montagem** Regulador de carga solar 24 V
- (PL) **Instrukcja montażu** Solarowy regulator ładowania 24 V
- (H) **Beépítési útmutató** Töltésszabályzó a 24 V-os napelem cellához
- (CZ) **Montážní návod** Regulator solární nabíječky 24 V
- (RUS) **Инструкция по монтажу** Регулятор зарядки на 24 В
- (SLO) **Navodilo za montažo** Solarni regulator polnjenja 24 V
- (N) **Monteringsanvisning** Laderegulator for solcellemodul 24 V
- (S) **Monteringsanvisning** Regulator 24 V
- (FIN) **Asennusohje** Aurinkosähköjärjestelmän lataussäädin 24 V
- (DK) **Montagevejledning** Solcelleladeregulator 24 V
- (SK) **Návod na montáž** Solárny regulátor nabíjania 24 V
- (TR) **Montaj Kılavuzu** Güneş Enerjisi Şarj Adaptörü 24 V
- (LT) **Prijungimo instrukcija** Saulės krovimo reguliatorius 24 V
- (EST) **Paigaldusjuhend** Päikesemooduli laadimisregulaator, 24 V
- (LV) **Uzstādīšanas instrukcija** Solārais lādētāja regulators 24 V
- (HR) **Uputa za motažu** Solarni regulator punjenja 24 V
- (SCG) **Uputstvo za ugradnju** Solarni regulator punjenja 24 V
- (GR) **Οδηγίες τοποθέτησης** Ηλιακός ρυθμιστής φόρτισης 24 V
- (RO) **Instrucțiuni de montaj** Regulator solar de încărcare 24V
- (BG) **Инструкция за монтаж** Соларен регулатор на зареждането 24 V

(D)	DEUTSCH	3
(GB)	ENGLISH	4
(F)	FRANÇAIS.....	5
(NL)	NEDERLANDS	6
(E)	ESPAÑOL	7
(I)	ITALIANO	8
(P)	PORTUGUÊS	9
(PL)	POLSKI.....	10
(H)	MAGYAR	11
(CZ)	ČESKY.....	12
(RUS)	РУССКИЙ	13
(SLO)	SLOVENSKO.....	14
(N)	NORSK	15
(S)	SVENSKA.....	16
(FIN)	SUOMI.....	17

(DK)	DANSK	18
(SK)	SLOVENSKY	19
(TR)	TÜRKÇE	20
(LT)	LIETUVIŲ KALBA.....	21
(EST)	EESTI.....	22
(LV)	LATVIEŠU VALODA.....	23
(HR)	HRVATSKI	24
(SCG)	SRPSKI.....	25
(GR)	ΕΛΛΗΝΙΚΑ	26
(RO)	ROMÂNĂ.....	27
(BG)	БЪЛГАРСКИ	28



..... 2



Allgemeines

Der Solar-Laderegler wird zwischen das Solarmodul und die Akku-Einheit geschaltet und regelt den Ladestrom sowie die Ladeschlussspannung für die Akku-Einheit.



Da die Ladeschlussspannung der Akku-Einheit temperaturabhängig ist, muss sich der Laderegler in demselben Raum mit derselben Temperatur wie die Akku-Einheit selbst befinden.

Aus diesem Grund darf die 1,5 m lange, am Laderegler fest angeschlossene Leitung zur Akku-Einheit nicht verändert werden. Durch den transparenten Deckel sind zwei LEDs sichtbar, die den jeweiligen Betriebszustand anzeigen.

Anschluss

1. Passenden, gut einsehbaren Platz für den Laderegler aussuchen und denselben anbringen; dabei die Länge der Leitung zur Akku-Einheit beachten!
2. Die vom Solarmodul kommende Leitung durch die freie Verschraubung führen und polrichtig anschließen [blaue Ader (BU) an Minus-Anschluss (-), braune Ader (BN) an Plus-Anschluss (+)].

Hinweis: Der Laderegler ist gegen Verpolung des Solarmoduls geschützt.

Bei polrichtigem Anschluss und etwas Beleuchtung des Solarmoduls leuchtet die grüne LED auf.

Hinweis: Ein Flackern der grünen LED ist kein Fehler, sondern bedeutet lediglich, dass die vom Solarmodul kommende Spannung mehr als ausreichend ist und begrenzt wird.

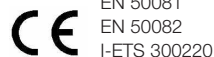
3. Kabelverschraubung festdrehen und Deckel des Ladereglers schließen.
4. Stecker der zur Akku-Einheit führenden Leitung in die freie Buchse der Akku-Einheit einstecken. Sofern das Solarmodul genügend Solarspannung liefert und die Akku-Einheit geladen wird bzw. geladen werden muss, leuchtet nun auch die rote LED im Laderegler auf.

5. Gegebenenfalls noch das Solarmodul in die am meisten Sonneneinstrahlung versprechende Richtung (i.d.R. nach Süden) ausrichten und befestigen.

Betriebsanzeigen des Solar-Ladereglers

LED grün	Bedeutung
aus	keine Solarspannung vorhanden (Solarmodul zu wenig beleuchtet oder nicht polrichtig angeschlossen)
leuchtet kontinuierl.	Solarspannung vorhanden
flackert	mehr als ausreichend Solarspannung vorhanden (kein Fehler!)

LED rot	Bedeutung
aus	kein Ladestrom (Akku-Einheit voll geladen oder nicht angeschlossen oder keine ausreichende Solarspannung vorhanden)
ein	Ladestrom fließt (Akku-Einheit wird geladen)



General Information

The solar charge controller is connected between the solar module and the accumulator unit and controls the charging current as well as the end-of-charging voltage for the accumulator unit.



Since the end-of-charging voltage of the accumulator unit depends on the temperature, the charging regulator must be in the same room with the same temperature as the accumulator unit itself.

For this reason, the 1.5 m long fixed lead to the accumulator unit must not be altered. Two LEDs indicating the respective operating status can be seen through the transparent cover.

Connection

1. Choose a suitable location - one that is easily accessible and visible - for the charge controller and fix it in place; in the process, pay attention to the length of the cable to the accumulator unit!
2. Feed the lead from the solar module through the free screwed gland and connect, taking care to pole correctly [blue wire to minus (-), brown wire to plus (+)].

Note: The charge controller is protected against incorrect polarity of the solar module.

When connected and correctly poled and with the solar module receiving a little light, the green LED lights up.

Note: If the green LED flickers, this does not indicate a fault but simply means that the voltage being supplied by the solar module is more than adequate and is being limited.

3. Tighten the cable gland and close the cover of the charge controller.
4. Insert the plug of the cable leading to the accumulator unit into the free socket of the accumulator unit. In as far as the solar module supplies sufficient solar energy and the accumulator unit is being charged or must be

charged, the red LED in the charge controller now also lights up.

5. If necessary, align the solar module to a position that promises maximum exposure to sunlight (i.e. facing south) and fix in place.

Operating displays of the solar charge controller

Green LED	Signification
OFF	No solar energy available (solar module receiving too little light or connected the wrong way round)
glows constantly	Solar energy available
flickers	More than sufficient solar energy available (not a fault!)

Red LED	Signification
OFF	No charging current (accumulator unit fully charged or not connected or insufficient solar energy available)
ON	Charging current flowing (accumulator unit is being charged)

Généralités

Le régulateur de charge solaire est installé entre le module solaire et l'unité de batterie et règle le courant de charge ainsi que la tension finale de charge pour l'unité de batterie.



Etant donné que la tension finale de charge de l'unité de batterie dépend de la température, le régulateur de charge doit se trouver dans la même pièce avec la même température que l'unité de batterie même.

C'est pourquoi il est interdit de modifier le câble de 1,5 m de longueur vers l'unité de batterie qui est monté de manière fixe sur le régulateur de charge. A travers le couvercle transparent sont visibles deux DEL qui affichent l'état actuel de service.

Connexion

1. Chercher un endroit adapté et bien visible pour le régulateur de charge et monter ce dernier. Faire attention à la longueur du câble vers l'unité de batterie!
2. Passer le câble arrivant depuis le module solaire à travers le raccord vissé libre et le connecter en respectant les polarités [conducteur bleu (BU) à la borne moins (-), conducteur brun (BN) à la borne plus (+)].

Remarque: le régulateur de charge est protégé contre une inversion des pôles du module solaire.

Si le raccordement des pôles est correct et que le module solaire est éclairé quelque peu, la DEL verte s'allume.

Remarque: un clignotement de la DEL verte n'indique pas un problème, mais uniquement que la tension provenant du module solaire est plus que suffisante et est limitée.

3. Serrer le raccord vissé et fermer le couvercle du régulateur de charge.
4. Brancher la fiche du câble vers l'unité de batterie dans la douille libre de l'unité de batterie. Si le module solaire fournit assez de

tension solaire et que l'unité de batterie est/doit être chargée, la DEL rouge dans le régulateur de charge s'allume également.

5. Si nécessaire, orienter le module solaire dans la direction qui reçoit le plus de rayonnement solaire (en général vers le sud) et le fixer.

Affichages de service du régulateur de charge solaire

DEL verte	Signification
éteinte	pas de tension solaire (le module solaire est trop peu éclairé ou n'est pas connecté à la polarité correcte)
allumée en continu	tension solaire présente
clignote	tension solaire plus que suffisante (pas d'erreur!)

DEL rouge	Signification
éteinte	pas de courant de charge (l'unité de batterie est complètement chargée, ou n'est pas connectée, ou pas de tension solaire suffisante)
allumée	courant de charge établi (l'unité de batterie est en cours de chargement).

Algemeen

De Solar-laadregulator wordt aangesloten tussen de Solar-module en de accu en hij regelt de laadstroom en de eindspanning bij het laden van de accu.



Aangezien de eindspanning voor het laden van de accu temperatuur-afhankelijk is, moet de laadregulator zich in dezelfde ruimte - en bij dezelfde temperatuur - als de accu zelf bevinden.

Om deze reden mag de 1,5 m lange kabel van de regulator naar de accu, die vast met de laadregulator verbonden is, niet gewijzigd worden. Door het transparante deksel zijn twee LED's zichtbaar die de actuele bedrijfstoestand aangeven.

Aansluiting

1. Een geschikte, goed zichtbare plaats zoeken voor de laadregulator en deze daar monteren. Hierbij de lengte van de kabel naar de accu in acht nemen!
2. De kabel die van de Solar-module komt door de vrije aansluitopening leiden en volgens de juiste polariteit aansluiten [blauwe geleider (BU) aan de min-aansluiting (-), bruine geleider (BN) aan de plus-aansluiting (+)].

Opmerking: de laadregulator is beveiligd tegen aansluiting met een verkeerde polariteit van de Solar-module.

Als de polen correct aangesloten zijn en er wat licht valt op de Solar-module, zal de groene LED oplichten.

Opmerking: als de groene LED knippert, wijst dit niet op een fout maar betekent dit dat de spanning die van de Solar-module komt meer dan voldoende is en dat ze begrensd wordt.

3. De kabelaansluiting aanschroeven en het deksel van de laadregulator sluiten.

4. De stekker van de kabel die naar de accu loopt in de vrije bus van de accu steken. Als de Solar-module voldoende spanning levert en de accu geladen wordt of geladen moet worden, licht nu ook de rode LED in de laadregulator op.
5. Eventueel nogmaals de Solar-module draaien in de richting waarin ze het meeste zonnestraling kan opnemen (doorgaans naar het zuiden) en deze bevestigen.

Display van de Solar-laadregulator

Groene LED	Betekenis
Uit	Geen spanning aanwezig (Solar-module te weinig belicht of met de verkeerde polariteit aangesloten)
Brandt ononderbroken	Spanning aanwezig
Knippert	Meer dan voldoende spanning aanwezig (geen fout!)

Rode LED	Betekenis
Uit	Geen laadstroom (accu volledig geladen of niet aangesloten of niet voldoende spanning aanwezig)
Aan	De laadstroom loopt (de accu wordt geladen)

Generalidades

El regulador de carga solar se conecta intercalado entre la placa solar y la unidad Akku, y regula la corriente de carga y la tensión final de la carga para la unidad Akku.



Dado que la tensión final de la carga de la unidad Akku depende de la temperatura, el regulador de carga se debe encontrar en el mismo recinto y a la misma temperatura que la unidad Akku.

Por este motivo no se debe modificar el cable de 1,5 m de longitud que está conectado fijo al regulador de carga y cuyo otro extremo se conecta a la unidad Akku. A través de la tapa transparente se ven dos indicadores LED, que indican el correspondiente estado de funcionamiento.

Conexión

1. Escoger un lugar bien visible, adecuado para el regulador de carga y situarlo teniendo en cuenta la longitud del cable hasta la unidad Akku.
2. Conducir el cable que viene de la placa solar a través del paso roscado libre y conectarlo con la polaridad correcta [hilo azul (BU) a la conexión negativa (-), hilo marrón (BN) a la conexión positiva (+)].

Nota: el regulador de carga está protegido contra la polarización inversa de la placa solar.

Si la conexión es de polaridad correcta, en cuanto hay algo de iluminación sobre la placa solar, se enciende el indicador LED verde.

Nota: una fluctuación del indicador LED verde no representa ningún fallo, sino que indica solamente que la tensión procedente de la placa es más que suficiente y se está limitando.

3. Apretar el paso de cable roscado y cerrar la tapa del regulador de carga.

4. Enchufar el enchufe del cable que conduce hasta la unidad Akku en la base de enchufe libre de la unidad Akku. Mientras la placa solar suministre suficiente tensión y se cargue o se deba cargar la unidad Akku, brillará también el indicador LED rojo en el regulador de carga.

5. En caso necesario, volver a orientar y fijar la placa solar en la dirección que proporcione la máxima radiación solar (en dirección sur).

Indicaciones de funcionamiento del regulador de carga solar

LED verde	Significado
apagado	no hay tensión de origen solar (la placa solar no está suficientemente iluminada o no está conectada con la polaridad correcta)
brilla continuamente	hay tensión de origen solar
fluctúa	hay tensión de origen solar más que suficiente (no es ningún fallo)

LED rojo	Significado
apagado	no circula corriente de carga (unidad Akku totalmente cargada o no conectada o no hay suficiente tensión de origen solar)
encendido	circula corriente de carga (se está cargando la unidad Akku)

Generalità

Il regolatore di carica viene collegato tra il pannello solare e la batteria ed è previsto per regolare la corrente di carica e la tensione finale carica della batteria.



Poiché la tensione di termine carica della batteria dipende dalla temperatura, il regolatore di carica deve trovarsi nello stesso locale alla stessa temperatura della batteria.

Per questo motivo è vietato modificare il cavo lungo 1,5 m, fissato al regolatore di carica, che collega la batteria. Attraverso il coperchio trasparente sono visibili due LED che indicano il relativo stato operativo del regolatore.

Collegamento

1. Cercare un posto adatto e ben visibile per il regolatore di carica e installarlo, tenendo conto della lunghezza del cavo di collegamento alla batteria!
2. Far passare il cavo proveniente dal pannello solare attraverso il collegamento a vite libero e allacciarlo facendo attenzione alla giusta polarità [conduttore blu (BU) sul morsetto negativo (-), conduttore marrone (BN) sul morsetto positivo (+)].

Nota: il regolatore di carica è protetto da un'eventuale inversione di polarità del pannello solare.

In caso di collegamento con corretta polarità e poca illuminazione del pannello solare, si accende il LED verde.

Avvertenza: lo sfarfallamento del LED verde non è un errore, ma significa soltanto che la tensione proveniente dal pannello solare è più che sufficiente e viene limitata.

3. Serrare a fondo i collegamenti a vite dei cavi e chiudere il coperchio del regolatore di carica.

4. Inserire il connettore a spina del cavo che conduce alla batteria nella presa libera della batteria. Se il pannello solare genera sufficiente tensione e la batteria viene caricata o deve ancora essere caricata, si accende anche il LED rosso del regolatore.

5. Eventualmente orientare ancora il pannello solare verso la direzione di maggiore esposizione al sole (normalmente verso sud), quindi fissarlo.

Spie di funzionamento del regolatore di carica solare

LED verde	Significato
spento	nessuna tensione generata dal pannello solare (insufficiente esposizione al sole del pannello solare o collegamento con inversione di polarità)
permanente acceso	tensione solare presente
sfarfalla	tensione solare più che sufficiente (nessun errore)

LED rosso	Significato
spento	nessuna corrente di carica (la batteria è carica o non collegata o tensione generata dal pannello solare non sufficiente)
acceso	la corrente di carica sta passando (carica della batteria in corso)

Generalidades

O regulador de carga solar é ligado entre o módulo solar e a unidade do acumulador e regula a corrente de carga, bem como, a tensão final de carga para a unidade do acumulador.



Uma vez que a tensão final de carga da unidade do acumulador está dependente da temperatura, o regulador de carga terá de se encontrar no mesmo espaço e à mesma temperatura que a unidade do acumulador.

Por essa razão, a linha com 1,5 m de comprimento, que se encontra fixa ao regulador de carga, da unidade do acumulador não poderá ser alterada. Através da tampa transparente são visíveis dois LEDS, que indicam o respectivo estado de funcionamento.

Ligação

1. Procurar um espaço adequado e bem visível para o regulador de carga e aplicá-lo; ter em atenção ao comprimento da linha da unidade do acumulador!
2. Conduzir a linha que vem do módulo solar através da união roscada livre e ligá-la com a polarização correcta [condutor azul (BU) à ligação negativa (-), condutor castanho (BN) à ligação positiva (+)].

Instrução: O regulador de carga encontra-se protegido contra a polarização do módulo solar.

Aquando de uma ligação com a polarização correcta e alguma iluminação do módulo solar, o LED verde ligar-se-á.

Instrução: A intermitência do LED verde não é nenhum erro, significa pura e simplesmente, que a tensão, que vem do módulo solar, é mais que suficiente e é limitada.

3. Apertar a união roscada do cabo e fechar a tampa do regulador de carga.

4. Introduzir a ficha da linha que leva à unidade do acumulador no conector livre da unidade do acumulador. Desde o momento que o módulo solar forneça tensão solar suficiente e a unidade do acumulador seja carregada ou tenha que ser carregada, então o LED vermelho do regulador de carga também fica iluminado.

5. Se for necessário, direccionar e fixar o módulo solar para a direcção onde se verifique mais insolação (geralmente para sul).

Indicação de funcionamento do regulador de carga solar

LED verde	Significado
Desligado	Não existe qualquer tensão solar (o módulo solar encontra-se pouco iluminado ou não foi ligado com a polarização correcta)
Encontra-se ligado continuamente	Existe tensão solar
Intermitente	Existe tensão solar mais que suficiente (não se trata de erro!)

LED vermelho	Significado
Desligado	Não existe corrente de carga (a unidade do acumulador encontra-se carregada por completo ou não se encontra ligada ou não existe tensão solar suficiente)
Ligado	Existe corrente de carga (a unidade do acumulador está a ser carregada)

Uwagi ogólne

Solarowy regulator ładowania jest podłączany między modułem solarowym a akumulatorem i służy do regulowania prądu ładowania oraz napięcia końcowego ładowania akumulatora.



Napięcie końcowe ładowania akumulatora jest zależne od temperatury; z tego względu regulator ładowania musi znajdować się w tym samym pomieszczeniu (o tej samej temperaturze) co sam akumulator.

Z tego również powodu nie można przedłużać przewodu do akumulatora o dł. 1,5 m, na stałe podłączonego do regulatora. Przez przeźroczystą pokrywę są widoczne dwie diody LED, które wskazują aktualny stan systemu.

Podłączenie

1. Wyszukać odpowiednie, dobrze widoczne miejsce pod montaż solarowego regulatora ładowania i przymocować go; zwrócić przy tym uwagę na długość przewodu prowadzącego do akumulatora!
2. Przewód wychodzący od modułu solarowego przeprowadzić przez wolne złącze śrubowe i połączyć zgodnie z biegunami [niebieska żyła (BU) do bieguna minusowego (-), brązowa żyła do bieguna plusowego (+)].

Wskazówka: Regulator ładowania jest zabezpieczony przed zamianą biegunów modułu solarowego.

Przy prawidłowym podłączeniu biegunów oraz oświetleniu modułu solarowego zapala się zielona dioda LED.

Wskazówka: Migająca zielona dioda LED nie świadczy o wystąpieniu błędu, lecz oznacza, że napięcie wychodzące z modułu solarowego jest więcej niż wystarczające i zostało ograniczone.

3. Dokręcić połączenie śrubowe kabli i zamknąć pokrywę regulatora.

4. Wtyczkę przewodu prowadzącego do akumulatora włożyć do wolnej puszkii akumulatora. Jeśli moduł solarowy dostarcza dosyć napięcia, a akumulator jest ładowany lub musi zostać doładowany, to na regulatorze zapala się czerwona dioda.

5. W razie potrzeby poprawić ustawienie modułu solarowego w najbardziej nasłonecznionym kierunku (południowym), a następnie przymocować.

Wyświetlanie stanu solarowego regulatora ładowania

Zielona dioda LED	Znaczenie
wył.	brak napięcia solarowego (zbyt mało oświetlony moduł solarowy lub nie prawidłowe podłączenie biegunów)
ciągłe światło	istnieje napięcie solarowe
migotanie	napięcie solarowe jest więcej niż wystarczające (to nie jest błąd!)

Czerwona dioda LED	Znaczenie
wył.	brak prądu ładowania (akumulator jest całkowicie naładowany lub nie jest podłączony lub brak wystarczającego napięcia solarowego)
wł.	płynie prąd ładowania (akumulator jest ładowany)

Általános

A töltésszabályzó a napkollektor és az akku egység közötti a töltésáramot illetve töltési feszültséget kapcsolja és szabályozza.



Mivel az akku egység töltési feszültsége hőmérsékletfüggő, ezért a töltésszabályozónak ugyanolyan hőmérsékletű térbe kell lenni, mint amilyenben az akku egység található.

Ebből kifolyólag a töltésszabályzó 1,5 m-es, a töltésszabályzóba fixen bekötött kábelt nem szabad az akku egységig meghosszabbítani. Az átlátszó fedélen keresztül 2 LED látható, amelyek a mindenkori üzemállapotot jelzik.

Csatlakozás

1. A töltésszabályozónak megfelelő, jól belátható helyet kell keresni, és ott rögzíteni kell, figyelembe véve az akku egység kábelének hosszát!
2. A napkollektorból jövő vezeték polaritás helyesen csatlakoztassa [kék ér (BU) a mínuszra (-), barna ér (BN) a pluszra (+)].

Figyelem: A töltésszabályzó a napkollektor rossz polaritása ellen védett.

Pólushelyes csatlakoztatásnál és a napkollektor bizonyos megvilágításánál a zöld LED világítani kezd.

Figyelem: a zöld LED villódzása nem hiba, hanem csupán annyit jelent, hogy a napkollektorból jövő feszültség magasabb a kelleténél, és lekorlátozott.

3. Kábeleket fixen rögzítse és a töltésszabályzó fedelét zárja le.
4. Az akku egységhez vezető kábel végén lévő dugaszt dugja az akku egység szabad aljzatába. Mihelyt a napkollektor megfelelő feszültséget szállít, és az akku egység feltöltött illetve tölteni kell, a piros LED felgyullad.

5. Esetlegesen még a napkollektort a legintenzívebb besugárzás irányába (legtöbbször dél) beállít, és ott rögzít.

A napelem töltésszabályzó kijelzői

Zöld LED	jelentés
Nem világít	Nincs feszültség (a napelem cella túl kevés fényt kap, vagy nem pólushelyes a csatlakoztatás)
Folyamatosan világít	A feszültség rendelkezésre áll
villózik	A szükségesnél magasabb feszültség keletkezik (nem hiba!)

Piros LED	jelentés
Nem világít	Nincs töltőáram (akku egység teljesen feltöltött, vagy nincs csatlakoztatva, vagy nem elegendő feszültség keletkezik a napelem cellában)
világít	A töltőáram folyik (az akku egység töltődik)

Všeobecně

Regulátor solární nabíječky se zapojuje mezi solární modul a akumulátorovou jednotku a reguluje nabíjecí proud a připojené nabíjecí napětí pro akumulátorovou jednotku.



Vzhledem k tomu, že nabíjecí připojovací napětí akumulátorové jednotky je závislé na teplotě, musí se regulátor nabíjení nacházet ve stejné místnosti se stejnou teplotou, jako akumulátorová jednotka.

Z tohoto důvodu se nesmí měnit 1,5 m dlouhé, k regulátoru nabíjení pevně připojené vedení k akumulátorové jednotce. Přes průhledné víko jsou viditelné dvě LED, signalizující příslušný provozní stav.

Připojení

1. Regulátor nabíjení umístěte na vhodné, dobře viditelné místo; přitom dejte pozor na délku kabelu k akumulátorové jednotce!
2. Kabel od solárního modulu protáhněte volným šroubením a připojte se správnou polaritou [modrý vodič (BU) na záporný kontakt (-), hnědý vodič (BN) na kladný kontakt (+)].

Poznámka: regulátor nabíjení je chráněný proti přepólování solárního modulu.

Při připojení se správnou polaritou a osvětlení solárního modulu se rozsvítí zelená LED.

Poznámka: poblikávání zelené LED neznámá žádnou závadu, ale jen to, že napětí, přicházející ze solárního modulu je více než dostatečné, a je omezoováno.

3. Utáhněte šroubení kabelu a zavřete kryt regulátoru nabíjení.

4. Konektor kabelu, vedoucího k akumulátorové jednotce, zasuňte do volné zásuvky akumulátorové jednotky. Pokud solární modul dodává dostatečné napětí a akumulátorová jednotka se nabíjí nebo se musí nabíjet, svítí i červená LED na regulátoru nabíjení.

5. Solární modul případně ještě nasměrujte do směru, odpovídajícího největšímu slunečnímu záření (na jih) a upevněte.

Provozní signalizace solárního regulátoru nabíjení

LED zelená	Význam
zhasnutá	Solární napětí není k dispozici (solární modul je příliš málo osvětlený nebo není připojený se správnou polaritou)
trvale svítí	Solární napětí je k dispozici.
poblikává	Solární napětí je vyšší, než je zapotřebí (není závada!)

LED červená	Význam
zhasnutá	Není nabíjecí proud (akumulátorová jednotka je plně nabitá nebo není připojená nebo není dostatečné solární napětí)
rozsvícená	Protéká nabíjecí proud (akumulátorová jednotka se nabíjí)

Общая информация

Регулятор зарядки монтируется между модулем, работающим от солнечной энергии, и блоком аккумулятора. Он регулирует зарядный ток, а также конечное напряжение зарядки для блока аккумулятора.



Поскольку конечное напряжение зарядки блока аккумулятора зависит от температуры, регулятор зарядки должен находиться в том же самом помещении, с той же самой температурой, что и сам блок аккумулятора.

По этой причине, жестко подключенный к регулятору зарядки провод длиной 1,5 метра, ведущий к блоку аккумулятора, не подлежит никаким изменениям. Через прозрачную крышку видны два светодиода, отображающие соответствующий рабочий режим.

Подключение

1. Найти для регулятора зарядки подходящее, хорошо обозримое место, и закрепить его, обращая внимание на длину провода, ведущего к блоку аккумулятора!
2. Пропустить идущий от работающего на солнечной энергии модуля провод через свободное кабельное резьбовое соединение, и подключить его, обращая внимание на правильную полярность [синяя жила (BU) к минусу (-), коричневая жила (BN) к плюсу (+)].

Примечание: Регулятор зарядки защищен от ошибки в полярности модуля, работающего от солнечной энергии.

При подключении с правильной полярностью, и незначительном освещении, работающего от солнечной энергии модуля, загорается зеленый светодиод.

Примечание: Мигание зеленого светодиода не является ошибкой, а означает лишь, что напряжения, поступающего от модуля, более чем достаточно, и его подача ограничивается.

3. Затянуть резьбовое кабельное соединение, и закрыть крышку регулятора зарядки.
4. Вставить штекер провода, ведущего к блоку аккумулятора в свободное гнездо блока аккумулятора. В случае если напряжения, подаваемого, работающим от солнечной энергии модулем достаточно, а аккумулятор заряжается или подлежит зарядке, на регуляторе зарядки загорается красный светодиод.
5. В случае необходимости солнечный модуль следует развернуть в сторону, из которой ожидается наибольшее количество солнечного света (как правило, на юг), и закрепить его в этом положении.

Индикация рабочих режимов регулятора зарядки

Зеленый светодиод	Значение
Не горит	Отсутствие напряжения (недостаточное освещение модуля или ошибка в полярности при подключении)
Горит постоянно	Наличие напряжения
Мигает	Напряжения более чем достаточно (не считается неисправностью!)

Красный светодиод	Значение
Не горит	Отсутствие зарядного тока (блок аккумулятора полностью заряжен, не подключен, или же наблюдается недостаток напряжения)
Горит	Течение зарядного тока (Зарядка блока аккумуляторной батареи).

Splošno

Solarni regulator polnjenja se priključi med solarni modul in akumulatorsko enoto in uravnava tok polnjenja ter končno napetost polnjenja akumulatorske enote.



Ker je končna napetost polnjenja akumulatorske enote odvisna od temperature, se mora regulator polnjenja nahajati v istem prostoru z enako temperaturo kot akumulatorska enota.

Zaradi tega 1,5 m dolge napeljave do akumulatorske enote, ki je fiksno pritrjena na regulatorju polnjenja, ne smete spreminjati. Skozi prozoren pokrov sta vidni dve LED diodi, ki prikazujeta posamezno stanje delovanja.

Priključitev

1. Poiščite dobro vidno mesto za namestitev regulatorja polnjenja in ga pritrдите; pri tem upoštevajte dolžino napeljave do akumulatorske enote!
2. Napeljavo iz solarnega modula potegnite skozi prosti vijačni spoj in jo priključite s pravilno polno usmeritvijo [modra žila /BU/ na priključek minus (-), rjava žila /BN/ na priključek plus (+)].

Opozorilo: Regulator polnjenja je zaščiten pred napačno polno usmeritvijo solarnega modula.

Pri pravilni polni priključitvi in manjši osvetlitvi solarnega modula zasveti zelena LED dioda.

Opozorilo: Migetanje zelene LED diode ne pomeni napake, temveč samo, da je napetost, ki prihaja s solarnega modula več kot zadostna in omejena.

3. Kabelski vijačni spoj privijte in zaprite pokrov regulatorja polnjenja.

4. Vtič napeljave, ki vodi do akumulatorske enote, vtaknite v prosto dozo akumulatorske enote. V kolikor solarni modul zagotavlja zadovoljivo solarno napetost in se akumulatorska enota polni oz. se mora polniti, zasveti tudi rdeča LED dioda v regulatorju polnjenja.

5. Po potrebi obrnite še solarni modul v tisto smer, ki zagotavlja najbolj intenzivno sončno sevanje (s smeri proti jugu), in ga pritrдите.

Prikazi delovanja solarnega regulatorja polnjenja

LED zelena	pomen
izključena	brez solarne napetosti (solarni modul premalo osvetljen ali je polno nepravilno priključen)
kontinuirano sveti	solarna napetost prisotna
miglja	na voljo je več kot dovolj solarne napetosti (ni napaka!)

LED rdeča	pomen
izključena	brez polnilnega toka (akumulatorska enota je povsem napolnjena ali ni priključena ali pa solarna napetost ni zadostna)
vključena	polnilni tok teče (akumulatorska enota se polni)

Generelt

Laderegulatoren for solcellemodulen kobles mellom solcellemodulen og batterienheten og regulerer ladestrømmen og ladesluttspenningen for batterienheten.



Siden batterienhetens ladesluttspenning er temperaturavhengig, må laderegulatoren befinne seg i samme rom og samme temperatur som selve batterienheten.

Derfor må den 1,5 m lange ledningen til batterienheten som er fast koplet til laderegulatoren, ikke modifiseres. Gjennom det gjennomsiktige lokket kan man se to lysdioder som viser gjeldende driftstilstand.

Tilkopling

1. Finn et egnet, godt synlig sted for laderegulatoren og plasser den der. Ta hensyn til lengden på ledningen til batterienheten!
2. Før ledningen fra solcellemodulen gjennom den ledige mansjettjen og kople til med riktig polretning [blå leder (BU) til minus (-), brun leder (BN) til pluss (+)].

Merknad: Laderegulatoren er beskyttet mot feil polretning i forhold til solcellemodulen.

Ved riktig tilkopling og noe lys på solcellemodulen lyser den grønne lysdioden.

Merknad: Hvis den grønne lysdioden flimrer, betyr ikke dette at noe er feil, bare at spenningen fra solcellemodulen er mer enn tilstrekkelig og blir begrenset.

3. Trekk til skrueforbindelsen til kabelen og steng lokket til laderegulatoren.
4. Sett inn ledningen som går til batterienheten i en ledig kontakt på batterienheten. Hvis solcellemodulen leverer tilstrekkelig spenning og batterienheten lades eller trenger lading, lyser nå også den røde lysdioden på laderegulatoren.

5. Vend eventuelt solcellemodulen i den retningen som gir best solinnstråling (som regel mot sør) og fest den.

Driftsindikatorer på laderegulatoren for solcellemodul

Grønn lysdiode	Betydning
Av	Det er ingen spenning fra solcellemodulen (modulen mottar for lite lys eller er koplet med feil polretning)
Lyser kontinuerlig	Det foreligger spenning fra solcellemodulen
Flimrer	Det leveres mer enn nødvendig spenning fra solcellemodulen (dette er ingen feil!)

Rød lysdiode	Betydning
Av	Ingen ladestrøm (batterienheten er fulladet eller ikke tilkoplet, eller det leveres ikke tilstrekkelig spenning fra solcellemodulen)
På	Lading pågår (batterienheten lades)

Allmänt

Regulatorn placeras mellan solpanelen och batteriet och reglerar såväl laddström som slutspänning för batteriet.



Batteriets slutspänning är temperaturkänslig. Därför måste regulatorn placeras i samma rum och ha samma omgivningstemperatur som själva batteriet.

Observera att den fast anslutna kabeln (1,5 m) inte får förlängas/förkortas. Genom det transparenta locket syns två lysdioder, som anger driftstatus.

Anslutning

1. Montera regulatorn på lättåtkomlig och väl synlig plats. Uppmärksamma avståndet till batteriet, eftersom denna kabel ej får förlängas.
2. För in panelens kabel genom den lediga skruvkopplingen och anslut till rätt pol på batteriet [blå gren (BU) till minuspol (-), brun gren (BN) till pluspol (+)].

OBS: Regulatorn är polaritetssäkrad.

Vid korrekt anslutning och drift lyser den gröna lysdioden.

OBS: Att den gröna lysdioden blinkar innebär inte att något är fel, utan endast att den spänning som kommer från solpanelen är mer än tillräcklig och därför måste begränsas.

3. Dra åt kabelanslutningarna och stäng regulatorns lock.
4. Anslut kabeln till batteriets lediga uttag. Om solcellerna ger önskad effekt och batteriet laddas alt. måste laddas, lyser även den röda lysdioden.
5. Eventuellt kan solpanelen vridas och fästas i läge med mest solinstrålning (företrädesvis söderläge).

Indikatorer på solpanelsregulatorn

Grön diod	Symboliserar
av	ingen effekt (för lite solinstrålning eller felaktigt inkopplad)
lyser med fast sken	i drift
blinkar	för hög spänning (inget fel!)

Röd diod	Symboliserar
av	ingen laddström (batteriet fulladdat alt. ej anslutet, alt. otillräcklig spänningen)
lyser	laddning pågår (batteriet laddas)

Yleistä

Aurinkosähköjärjestelmän lataussäädin kytketään aurinkomoduulin ja akkuyksikön väliin ja se säätää akkuyksikön latausvirtaa ja latauksen loppujännitettä.



Koska akkuyksikön latauksen loppujännite on lämpötilasta riippuvainen, on lataussäätimen oltava samassa huoneessa ja samassa lämpötilassa kuin akkuyksikkö.

Tästä syystä ei 1,5 metrin pituista, lataussäätimeen kiinnitettyä, akkuyksikköön johtavaa johtoa saa muuttaa. Läpikuultavan kannen läpi näkyy kaksi LED valoa, jotka näyttävät akun varaustilan.

Liitântä

1. Sijoita lataussäädin sopivaan, selkeästi näkyvään paikkaan; huomaa johdon pituus akkuyksikköön!
2. Ohjaa aurinkomoduulista tuleva johto vapaan ruuvauksen läpi ja liitä, oikea napaisuus huomioonottaen [sininen johdin (BU) miinusnapaan (-), ruskea johdin (BN) plusnapaan (+)].

Huomautus: Lataussäädin on suojattu aurinkomoduulin väärältä napaisuudelta.

Jos liitântä on tehty oikein ja kun aurinkomoduuli saa hieman valoa, vihreä LED syttyy.

Huomautus: Vihreän LED valon värinä ei tarkoiteta virhettä, vaan osoittaa, että aurinkomoduulista tuleva jännite on suurempi kuin jännitteen tarve ja sitä rajoitetaan.

3. Kiristä kaapelin ruuvaus ja sulje lataussäätimen kansi.
4. Työnnä akkuyksikköön tulevan johdon pistotulppa akkuyksikön vapaana olevaan pistorasiaan. Jos aurinkomoduuli tuottaa riittävästi aurinkojännitettä ja akkuyksikköä ladataan tai on ladattava, palaa myös lataussäätimen punainen LED.

5. Käännä aurinkomoduulia tarvittaessa vielä suuntaan, josta tulee eniten auringonvalo (tavallisesti etelään päin) ja kiinnitä paikalleen.

Aurinkosähköjärjestelmän lataussäätimen merkkivalot

LED vihreä	Merkitys
pois	ei aurinkojännitettä (aurinkomoduuli saa liian vähän valoa tai sitä ei ole kytketty oikein)
Palaa jatkuvasti	aurinkojännitettä on käytettävissä
värisee	aurinkojännitettä on käytettävissä enemmän kuin tarvitaan (kysymyksessä ei ole virhel)

LED punainen	Merkitys
pois	ei latausvirtaa (akkuyksikkö täyteen ladattu tai ei liitettynä tai aurinkojännitettä ei ole riittävästi käytettävissä)
päällä	latausvirtaa tulee (akkua ladataan)

Generelt

Solcelleladeregulatoren kobles til mellem solcellemodulet og batteri-enheden og regulerer batteri-enhedens lade strøm samt ladeslutspænding.



Da batteri-enhedens ladeslutnings-spænding er temperaturafhængig, skal laderegulatoren befinde sig i et rum med samme temperatur som batteri-enheden.

Derfor må den 1,5 m lange ledning til batteri-enheden, der er fast tilsluttet til laderegulatoren, ikke afkortes eller forlænges. Gennem det gennemsigtige dæksel ses to LED'er, der viser den pågældende driftstilstand.

Tilslutning

1. Find en passende plads, der er godt udsyn til, til laderegulatoren og monter den. Vær opmærksom på længden af ledningen til batteri-enheden!
2. Før ledningen fra solcellemodulet gennem den frie skruesamling og tilslut den med polerne vendt rigtigt [blå leder (BU) til minus-polen (-), brun leder (BN) til plus-polen (+)].

Bemærk: Laderegulatoren er beskyttet mod forbyttede poler på solcellemodulet.

Når polerne er tilsluttet rigtigt og solcellemodulet er belyst, lyser den grønne LED.

Bemærk: Hvis den grønne LED flakker, er det ikke en fejl. Det betyder tværtimod blot, at spændingen fra solcellemodulet er mere end tilstrækkelig, hvorfor den begrænses.

3. Skru kabelskruesamlingen fast og luk dækslet på laderegulatoren.
4. Sæt stikket fra ledningen, der fører hen til batteri-enheden, fast i den frie bøsning på batteri-enheden. Hvis solcellemodulet leverer tilstrækkelig spænding og batteri-enheden oplades eller skal oplades, lyser den røde LED i laderegulatoren også.

5. Anbring om nødvendigt solcellemodulet i den himmelretning, der giver mest solbe stråling (sædvanligvis syd), og fastgør det.

Driftsvisninger på solcelleladeregulatoren

Grøn LED	Betydning
Lyser	Der er ingen solspænding (solcellemodulet får ikke lys nok eller polerne er ikke tilsluttet korrekt)
Lyser kontinuerligt	Der er solspænding
Flakker	Der er mere end tilstrækkelig solspænding (ingen fejl!)

Rød LED	Betydning
Lyser ikke	Ingen lade strøm (batteri-enheden er fuldt opladet eller ikke tilsluttet, eller der er ikke nok solspænding)
Lyser	Lade strømmen løber (batteri-enheden oplades)

Všeobecné informácie

Solárny regulátor nabíjania sa zapája medzi solárny modul a jednotku Akku a reguluje nabíjací prúd ako aj nabíjacie napätie pre jednotku Akku.



Pretože nabíjacie napätie jednotky Akku je závislé od teploty, musí sa regulátor nabíjania ako aj jednotka Akku nachádzať v tej istej miestnosti s rovnakou teplotou.

Z tohto dôvodu sa nesmie meniť 1,5 m dlhé vedenie k jednotke Akku, ktoré je pevne pripojené na nabíjacom regulátore. Cez priehľadný kryt sú viditeľné 2 LED, ktoré označujú aktuálny prevádzkový stav.

Pripojenie

1. Vyhľadať vhodné, dobre viditeľné miesto pre regulátor nabíjania a tento pripojiť; pričom dĺžka vedenia k jednotke Akku musí byť zachovaná!
2. Vedenie vychádzajúce zo solárneho modulu pólovo správne pripojiť cez voľné skrutkové spojenie [modrá žila (BU) na kontakt mínus (-), hnedá žila (BN) na kontakt plus (+)].

Upozornenie: Regulátor nabíjania je chránený proti nesprávnemu prepólovaniu solárneho modulu.

Pri správnom zapojení pólou a čiastočnom osvetlení solárneho modulu sa rozsvieti zelená LED.

Upozornenie: blikanie zelenej LED nie je chyba, ale len označuje, že napätie vychádzajúce zo solárneho modulu je viac ako postačujúce a je obmedzované.

3. Pritiahnuť kábelovú upchávku a uzatvoriť kryt nabíjacieho regulátora.

4. Vidlicu vedenia vedúceho k jednotke Akku zastrčiť do voľnej zástrčky jednotky Akku. Pokiaľ solárny modul dodáva dostatok solárneho napätia a jednotka Akku sa nabíja, resp. musí sa nabiť, rozsvieti sa aj červená LED na nabíjacom regulátore.

5. Ak je treba nastavte ešte solárny modul v smere, kde je najväčšie slnečné žiarenie (v smere na juh) a upevnite.

Ukazovatele prevádzky solárneho nabíjacieho regulátora

zelená LED	význam
vypnutá	nie je k dispozícii solárne napätie (solárny modul je málo osvetlený alebo nie je správne pólovo pripojený)
svieti nepretržite	solárne napätie je k dispozícii
bliká	viac ako dostatočné solárne napätie k dispozícii (žadná chyba!)

červená LED	význam
vypnutá	žiadny prúd (jednotka Akku je úplne nabitá alebo nie je pripojená alebo nie je k dispozícii dostatočné solárne napätie)
zapnutá	prúd preteká (jednotka Akku sa nabíja)

Genel bilgiler

Güneş enerjisi şarj adaptörü güneş enerjisi modülü ile akü birimi arasında devreye alınır ve akü birimi için şarj akımı ile şarj kesme gerilimini ayarlar.



Akü biriminin şarj kesme gerilimi sıcaklığa bağlı olması nedeniyle şarj adaptörü, akü birimi ile birlikte aynı sıcaklığa sahip ortamda bulunmalıdır.

Bu nedenden dolayı, şarj adaptörüne sıkıca bağlanmış olan 1,5 m boyundaki akü birimi kablosu değiştirilmemelidir. Şeffaf kapağın altından, sözkonusu işletim durumunu gösteren iki adet LED görünür.

Bağlantı

1. Güneş enerjisi şarj adaptörü için uygun, iyi görülebilen yeri araştırınız ve buraya yerleştiriniz; bu arada akü birimine olan kablo boyuna dikkat ediniz!
2. Güneş enerjisi modülünden gelen kabloyu kullanılmayan vidalı bağlantısından geçirin ve doğru kutupları bağlayınız [mavi damar (BU) eksi kutuba (-), kahverengi damar (BN) artı kutuba (+)].

Açıklama: Güneş enerjisi şarj adaptörü, güneş enerjisi modülünün kutuplarının ters bağlanmalarına karşı koruma altına alınmıştır.

Doğru kutupların bağlanmış olması ve güneş enerjisi modülünün biraz aydınlanması durumunda yeşil LED yanar.

Açıklama: Yeşil LED'in titreyerek yanması bir arızayı belirtmez, bu sadece güneş enerjisi modülünden gelen gerilimin yeterli miktardan yüksek olduğunu ve sınırlandırıldığını ifade eder.

3. Kablo bağlantılarını sıkıca tesbit ediniz ve güneş enerjisi şarj adaptörünün kapağını kapatınız.
4. Akü birimine giden kablonun fişini akü biriminin serbest olan soketine yerleştiriniz. Güneş

enerjisi modülünün yeterli miktarda güneş enerjisi üretmesi ve akü biriminin şarj olması veya şarj olması gerektiği durumlarda güneş enerjisi şarj adaptöründeki kırmızı LED de yanar.

5. Gerekli olduğu durumda güneş enerjisi modülünü en çok güneş ışımalarının olduğu yöne (genel olarak güney doğru) çevirin ve sabitleyiniz.

Güneş enerjisi şarj adaptörünün işletim göstergeleri

LED yeşil	Anlamı
Yanmıyor	Güneş ışması yok (güneş enerjisi modülü çok az aydınlanıyor veya kutupları ters olarak bağlanmış)
Sürekli yanıyor	Güneş ışması var
Titreyerek yanıyor	Gerekenden çok daha fazla güneş ışması var (Arıza değil!)

LED kırmızı	Anlamı
Yanmıyor	Şarj akımı yok (akü birimi tam olarak dolmuş veya hiç bağlanmamış veya yeterli miktarda güneş ışması yok)
Yanıyor	Şarj akımı geliyor (akü birimi şarj oluyor)

Bendra informacija

Saulės įkrovimo reguliatorius jungiamas tarp saulės modulio ir akumulatoriaus. Jis reguliuoja akumulatoriaus įkrovimo srovę bei galutinę įkrovimo įtampą.



Kadangi akumulatoriaus galutinė įtampa priklauso nuo temperatūros, tai todėl įkrovimo reguliatorius turi būti toje pačioje patalpoje, esant tai pačiai temperatūrai, kaip ir pats akumulatorius.

Dėl šios priežasties, prie įkrovimo reguliatoriaus tvirtai pritvirtintas 1,5 m laidas, einantis į akumuliatorių, negali būti keičiamas. Pro permatomą dangtelį yra matomi du šviesos diodai (lemputės), kurie rodo esamą darbinę būseną.

Prijungimas

1. Įkrovimo reguliatoriui išrinkti tinkamą, gerai matomą vietą ir jį pritvirtinti; atkreipti dėmesį į laidą, einantį į akumuliatorių, ilgį!
2. Tiesiant iš saulės modulio einančius laidus, juos reikia lengvai prisukti ir prijungti atitinkamai pagal polių [mėlyną kabelio gyslą (BU) prie neigiamo įvado (-), rudą kabelio gyslą (BN) prie teigiamo įvado (+)].

Nuoroda: Įkrovimo reguliatorius yra apsaugotas nuo neteisingo saulės modulio prijungimo (sumaišyti poliai)

Kai prijungimas pagal polius yra teisingas ir kai saulės modulis šiek tiek apšviestas, užsidega žalia lemputė.

Nuoroda: Žalios lemputės blykčiojimas nėra klaida; tai tik reiškia, kad iš saulės modulio ateinančios įtampos yra daugiau nei pakankamai ir todėl ji yra apribojama.

3. Prisukti kabelius ir uždaryti įkrovimo reguliatoriaus dangtelį.

4. Į akumuliatorių vedančio laido kištuką įkišti į laisvą akumulatoriaus lizdą. Jei saulės modulis tiekia pakankamai saulės įtampos ir akumulatorius yra kraunamas arba turi būti pakrautas, tai tokiu atveju įkrovimo reguliatoriuje užsidega ir raudona lemputė.

5. Reikalui esant, saulės modulį reikia nukreipti ir pritvirtinti didžiausios insoliacijos kryptimi (į pietus).

Saulės įkrovimo reguliatoriaus darbo indikacijos

Žalia lemputė	reikšmė
nedega	nėra saulės įtampos (saulės modulis apšviestas per mažai arba prijungtas neteisinga polių kryptimi)
dega pastoviai	saulės įtampa yra
blykščioja	saulės įtampos yra daugiau nei pakankamai (tai ne klaida!)

raudona lemputė	reikšmė
nedega	nėra įkrovimo srovės (akumulatorius pilnai pakrautas arba neprijungtas, arba nepakanka saulės įtampos)
dega	įkrovimo srovė teka (akumulatorius kraunamas)

Üldist

Päikesemooduli laadimisregulaator lülitatakse päikesemooduli ja akupaki vahele ning see reguleerib laadimisvoolu ja akupaki laadimise lõpp-pinget.



Et akupaki laadimise lõpp-pinge sõltub temperatuurist, peab laadimisregulaator asuma samas ruumis sama temperatuuri juures, kus akupakk ise.

Seetõttu ei tohi laadimisregulaatorile kinnitatud, akupakiga ühendamiseks mõeldud 1,5 m pikkust kaablit muuta. Läbipaistva kaane alt paistavad kaks valgusdiodi, mis annavad märku vastavast talitluseolekust.

Ühendamine

1. Paigaldage laadimisregulaator sobivasse, hästi nähtavasse kohta. Seejuures jälgige akupakiga ühendamiseks mõeldud kaabli pikkust, kaablit ei tohi pikendada.
2. Viige päikesemoodulilt tulev kaabel läbi augu ja ühendage see õigete poolustega [sinine juhe (BU) tuleb ühendada miinuspoolusega (-), pruun juhe (BN) plusspoolusega (+)].

NB! Laadimisregulaator on kaitstud pooluste segiajamise vastu.

Kui poolused on õigesti ühendatud ja päikesemoodulile langeb veidi valgust, süttib roheline valgusdiod.

NB! Rohelise valgusdiodi võbisemine ei kujuta endast viga, vaid annab märku sellest, et päikesemoodulilt tulev pinge on enam kui piisav ja toimub selle piiramine.

3. Keerake läbiviiktihend kinni ja sulgege laadimisregulaatori kaas.
4. Ühendage akupakini viiv kaabel akupakil olevasse tühja pistikupesasse. Niipea, kui päikesemoodulilt tuleb piisav pinge ja toimub akupaki laadimine, süttib laadimisregulaatoril punane valgusdiod.

5. Vajadusel seadke päikesemoodul kõige päikselisemasse suunda (üldjuhul lõunasse) ja kinnitage see aluspinnaile.

Päikesemooduli laadimisregulaatori talitluse teated

Roheline valgusdiod	Tähendus
Ei põle	Pinget ei ole (päikesemoodulile langeb liiga vähe valgust või poolused on valesti ühendatud).
Põleb pidevalt	Pinge on olemas.
Võbiseb	Pinge on enam kui piisav (see ei ole viga!)

Punane valgusdiod	Tähendus
Ei põle	Laadimisvoolu ei ole (akupakk on täis laetud või see ei ole ühendatud või puudub piisav pinge).
Sees	Laadimisvool on olemas (toimub akupaki laadimine).

Vispārīgā sadaļa

Solārais lādētāja regulators tiek pieslēgts starp saules bateriju un akumulatoru un regulē uzlādes strāvu, kā arī akumulatora uzlādes strāvas gala spriegumu.



Tā kā akumulatora uzlādes gala spriegums ir atkarīgs no temperatūras, lādētāja regulatoram jāatrodas tajā pašā telpā ar tādu pašu temperatūru, kur atrodas pats akumulators.

Tāpēc arī nedrīkst izmainīt lādētāja regulatoram pievienoto 1,5 m garo vadu, kas paredzēts savienošanai ar akumulatoru. Caur caurspīdīgo vāciņu ir redzamas divas gaismas diodes, kas norāda uz aktuālo ekspluatācijas stāvokli.

Pievienošana

1. Izvēlēties lādētāja regulatoram piemērotu, labi redzamu vietu un uzstādīt to; ņemt vērā vada garumu, kas paredzēts savienošanai ar akumulatoru!
2. Izvadīt saules baterijas vadu caur brīvo skrūvsavienojumu un pieslēgt pie pareizajiem poliem [zilais vads (BU) pie negatīvā pola (-), brūnais vads (BN) pie pozitīvā pola (+)].

Norādījums: Lādētāja regulētājs ir aizsargāts pret saules baterijas polējuma sajaukšanu.

Ja poli pieslēgti pareizi un saules bateriju apspīd gaisma, iedegas zaļā gaismas diode.

Norādījums: Zaļās gaismas diodes raustīšanās nenorāda uz kļūmi, bet gan nozīmē to, ka no saules baterijas nākošais spriegums ir vairāk kā nepieciešams un tas tiek ierobežots.

3. Pievilkt vadu skrūves un aizvērt lādētāja regulētāja vāku.

4. Pievienot savienošanai ar akumulatoru paredzētā vada kontaktdakšu brīvajai akumulatora ligzdai. Tik ilgi, kamēr saules baterija pievada pietiekamu daudzumu solārā sprieguma un akumulators tiek uzlādēts vai jālādē, lādētāja regulatorā iedegas arī sarkanā gaismas diode.
5. Ja nepieciešams, pagriezt saules bateriju virzienā, no kura visvairāk varētu spīdēt saule (parasti uz dienvidiem) un nostiprināt to.

Solārā lādētāja regulatora ekspluatācijas paziņojumi

zaļā gaismas diode	nozīme
nedeg	nav solārā sprieguma (saules baterija nav pietiekami apgaismota vai nav pareizi pieslēgta poliem)
deg pastāvīgi	ir solārais spriegums
raustās	pārāk liels solārais spriegums (nav kļūmes!)

sarkanā gaismas diode	nozīme
nedeg	nav lādēšanas strāvas (akumulators uzlādēts vai nav pieslēgts, vai nav pietiekams solārais spriegums)
deg	plūst uzlādes strāva (tiek lādēts akumulators)

Općenito

Solarni regulator punjenja postavlja se između solarnog modula i akumulatora/baterije a regulira napajanje kao i napon priključka za akumulator/bateriju.



Kako napon priključka za akumulator/bateriju ovisi o temperaturi regulator punjenja mora se nalaziti u istoj prostoriji iste temperature kao i sam akumulator/baterija.

Iz tog razloga ne smijete mijenjati 1,5 m dug vod čvrsto pričvršćen za regulator punjenja koji ga povezuje za akumulator/bateriju. Kroz transparentni poklopac vidljive su dvije LED lampice, koje označavaju određeno stanje pogona.

Priključak

1. Pronaći odgovarajuće, vidljivo mjesto za regulator punjenja i postaviti ga; pritom pazite na duljinu voda do akumulatora/baterije!
2. Vod/žicu koji dolazi od solarnog modula provesti kroz slobodne vijke i pričvrstiti na odgovarajuće polove [plave žice (BU) na minus-priključak (-), smeđe žice (BN) na plus-priključak (+)].

Napomena: Regulator punjenja zaštićen je od pogrešnog povezivanja polova solarnog modula.

Kod pravilnog priključka polova i rasvjete solarnog modula, svijetli zelena LED lampica

Napomena: Ukoliko zelena LED lampica trepće to ne znači grešku, već označava da ima i više nego dovoljno napona koji dolazi od solarnog modula pa ga je potrebno ograničiti.

3. Pričvrstiti kabel i zatvoriti poklopac regulatora.

4. Utikač voda koji ulazi u akumulator/bateriju utaknuti u slobodnu utičnicu akumulatora. Sve dok solarni modul isporučuje dovoljno napona a akumulator se puni ili ga pak treba napuniti, svijetli crvena LED lampica na regulatoru punjenja.

5. Prema potrebi solarni modul još samo okrenite u smjeru od kuda dolazi najviše sunčeve svijetlosti (možda južno) i tako ga pričvrstite.

Pokazivač na solarnom regulatoru punjenja

LED zeleno	Značenje
isključeno	nema solarnog napona (solarni modul je preslabo osvijetljen ili su polovi neispravno priključeni)
kontinuirano svijetli	ima solarnog napona
trepće	ima i više nego potrebno solarnog napona (nije greška!)

LED crveno	Značenje
isključeno	nema struje za punjenje (akumulator/baterija je pun ili pak nije priključen, ili nema dovoljno solarnog napona)
uključeno	teče struja (puni se akumulator/baterija)

Opšte napomene

Solarni regulator punjenja priključuje se između solarnog modula i aku-elementa i reguliše struju punjenja i napon aku-elementa na kraju punjenja.



Kako napon aku-elementa na kraju punjenja zavisi od okolne temperature, to se i regulator punjenja mora nalaziti u istoj prostoriji i pod istim temperaturnim uslovima kao i aku-elemenat.

Zato se ne sme menjati kabl dužine 1,5 metra, pričvršćen za regulator punjenja i namenjen spoju sa aku-elementom. Kroz providan poklopac mogu se videti dve svetleće diode (LED) koje pokazuju aktuelno radno stanje uređaja.

Priključenje

1. Nađite primereno, dobro vidljivo mesto za regulator punjenja i montirajte ga; pri tome obratite posebnu pažnju na dužinu kabla do aku-elementa!
2. Provucite vod solarnog modula kroz otvoreni vijčani spoj i priključite ga pravilno raspoređujući polove [plavu žilu (BU) na priključak za negativni pol (-), braon žilu (BN) na priključak za pozitivni pol (+)].

Upozorenje: Regulator punjenja zaštićen je od pogrešnog rasporeda polova na solarnom modulu.

Zasvetleće zelena svetleća dioda ako su polovi ispravno priključeni i ako je solarni modul izložen izvesnoj svetlosti.

Upozorenje: Treperenje zelene svetleće diode ne ukazuje na grešku, već samo znači da solarni modul napaja uređaj dovoljnim naponom i da će se taj napon ograničiti.

3. Čvrsto zategnite vijčani spoj za kabl i zatvorite poklopac regulatora punjenja.

4. Utaknite utikač na slobodno priključno mesto na aku-elementu. Zasvetleće i crvena svetleća dioda regulatora punjenja ukoliko solarni modul emituje dovoljno solarnog napona i aku-elemenat se puni odn. mora biti napunjen.

5. Solarni modul treba okrenuti u pravcu maksimalne izloženosti suncu (po pravilu na jug) i pričvrstiti.

Radni signali solarnog regulatora punjenja

zelená LED	značenje
isklj.	ne postoji solarni napon (solarni modul nije u dovoljnoj meri izložen svetlosti ili njegovi polovi nisu ispravno priključeni)
stalno svetli	postoji solarni napon
treperi	postoji više nego dovoljno solarnog napona (nije greška!)

crvena LED	značenje
isklj.	nema struje punjenja (aku-elemenat je do kraja napunjen, ili nije priključen, ili solarni napon nije dovoljan)
uklj.	pritiče struja za punjenje (aku-elemenat se upravo puni)

Γενικά

Ο ηλιακός ρυθμιστής φόρτισης παρεμβάλλεται ανάμεσα στην ηλιακή μονάδα και τη μονάδα μπαταρίας και ρυθμίζει το ρεύμα φόρτισης καθώς και την τελική τάση για τη μονάδα μπαταρίας.



Επειδή η τάση τελικής φόρτισης της μονάδας μπαταρίας εξαρτάται από τη θερμοκρασία πρέπει ο ρυθμιστής φόρτισης να βρίσκεται στον ίδιο χώρο με την ίδια θερμοκρασία με τη μονάδα μπαταρίας.

Για το λόγο αυτό δεν πρέπει να αλλάζετε το 1,5 m καλώδιο που βρίσκεται σταθερά συνδεδεμένο στο ρυθμιστή φόρτισης προς τη μονάδα μπαταρίας. Μέσω του διαφανούς καπακιού είναι ορατές δύο λυχνίες LED που επισημαίνουν την εκάστοτε κατάσταση λειτουργίας.

Σύνδεση

- Βρείτε μια κατάλληλη, καλά ορατή θέση για το ρυθμιστή φόρτισης και τοποθετήστε τον. Προσέξτε το μήκος του καλωδίου προς τη μονάδα μπαταρίας!
- Οδηγήστε το καλώδιο που έρχεται από την ηλιακή μονάδα μέσω της ανοιχτής βίδας και συνδέστε σωστά τους πόλους [μπλε αγωγός (BU) στον αρνητικό πόλο (-), καφέ αγωγός (BN) στον θετικό πόλο (+)].

Υπόδειξη: Ο ρυθμιστής φόρτισης προστατεύεται έναντι σύγχυσης της πολικότητας της ηλιακής μονάδας.

Αν είναι σωστή η σύνδεση των πόλων και φωτίζεται λίγο η ηλιακή μονάδα ανάβει η πράσινη λυχνία LED.

Υπόδειξη: Το τρεμόσβημα της πράσινης λυχνίας LED δεν επισημαίνει κάποιο σφάλμα αλλά σημαίνει απλά ότι η τάση που προέρχεται από την ηλιακή μονάδα είναι περισσότερο από επαρκής και περιορίζεται.

- Σφίξτε τους στυπιοθλίπτες του καλωδίου και κλείστε το καπάκι του ρυθμιστή φόρτισης.
- Εισάγετε το βύσμα του καλωδίου που οδηγεί προς τη μονάδα μπαταρίας στην ελεύθερη υποδοχή της μονάδας μπαταρίας. Εφόσον η ηλιακή μονάδα παρέχει αρκετή ηλιακή τάση και η μονάδα μπαταρίας φορτίζεται ή πρέπει να φορτιστεί, ανάβει και η κόκκινη λυχνία LED στο ρυθμιστή φόρτισης.
- Αν χρειάζεται προσανατολίστε την ηλιακή μονάδα στην κατεύθυνση με την περισσότερη ηλιακή ακτινοβολία (δηλ. προς το νότο) και στερεώστε την.

Ενδείξεις λειτουργίας του ηλιακού ρυθμιστή φόρτισης

Πράσινη λυχνία LED	Σημασία
σβηστή	δεν υπάρχει ηλιακή τάση (ελάχιστη φωτισμένη ηλιακή μονάδα ή συνδεδεμένη με λάθος πολικότητα)
ανάβει	υπάρχει ηλιακή τάση
συνεχόμενα τρεμοσβήνει	υπάρχει περισσότερη ηλιακή τάση από όση χρειάζεται (δεν υπάρχει σφάλμα!)

κόκκινη λυχνία LED	Σημασία
σβηστή	δεν υπάρχει ρεύμα φόρτισης (μονάδα μπαταρίας πλήρως φορτισμένη ή μη συνδεδεμένη ή δεν υπάρχει αρκετή ηλιακή τάση)
αναμμένη	το ρεύμα φόρτισης ρέει (φορτίζεται η μονάδα μπαταρίας)

Generalități

Regulatorul solar de încărcare se conectează între modulul solar și unitatea acumulatorului și reglează curentul de încărcare precum și tensiunea finală de încărcare pentru acumulator.



Deoarece tensiunea finală de încărcare a acumulatorului este dependentă de temperatură trebuie ca regulatorul de încărcare să se găsească în aceeași cameră la aceeași temperatură ca și acumulatorul.

Din această cauză trebuie ca să fie respectată lungimea de 1,5 m a cablului de legătură dintre regulatorul de încărcare și unitatea acumulatorului. Prin carcasa transparentă sunt vizibile două LED-uri care indică fiecare câte o stare de funcționare.

Conectare

1. Se caută un loc potrivit, la vedere, pentru regulatorul de încărcare și se amplasează acolo. Atenție la lungimea cablului până la unitatea acumulatorului!
2. Cablul care vine de la modulul solar se introduce prin îmbinare liberă cu șuruburi și se conectează polarizat [firul albastru (BU) la borna minus(-), firul maro (BN) la borna (+)].

Indicație: regulatorul de încărcare este protejat contra inversării polilor.

La o conectare corectă se aprinde lumina modulului solar LED verde.

Indicație: o clipire intensă a LED-ului verde nu indică eroare, ci înseamnă că tensiunea de la modulul solar este mai mult decât suficientă și este limitată.

3. Se strâng bine șuruburile și se închide carcasa regulatorului de încărcare

4. Ștecherul cablului care duce la unitatea acumulatorului se introduce în mufele libere ale unității acumulatorului. Atâta timp cât modulul solar livrează tensiune suficientă solară și acumulatorul se încarcă, se aprinde și LED-ul roșu din regulatorul de încărcare.

5. În aceste condiții se mai îndreaptă modulul solar spre direcția solară de radiație cea mai bună (orientat spre sud) și se fixează.

Indicațiile de funcționare ale regulatorului solar de încărcare

LED verde	Semnificație
Stins	Nu există tensiune solară. (Modulul solar este prea puțin luminat sau nu este conectat.)
Luminează continuu	Tensiune solară prezentă
Clipește	Tensiune solară mai mult decât suficientă (nu este o eroare!)

LED roșu	Semnificație
Stins	Nu există curent de încărcare. (Acumulatorul complet încărcat sau neconectat; nu există tensiune solară suficientă.)
Aprins	Circulă curent de încărcare. (Acumulatorul se încarcă)

Обща информация

Соларният регулатор се свързва между соларния модул и акумулатора. Той регулира зарядния ток и зарядното напрежение на акумулатора.



Тъй като зарядното напрежение на акумулатора зависи от температурата, регулаторът трябва да се намира в същото помещение, в което е акумулатора.

По тази причина дългият 1,5 m кабел, между регулатора и акумулатора не трябва да се променя. През прозрачния капак се виждат две LED-индикации, които указват съответния режим на работа.

Електрически връзки

1. Изберете подходящо място с добра видимост и монтирайте регулатора там; следете за дължината на кабела до акумулатора!
2. Промушете излизация от соларния модул кабел през свободното винтово съединение и го свържете като следите за правилното разположение на полюсите [син проводник (BU) на минус" (-), кафяв проводник (BN) на плюс" (+)].

Указание: Регулаторът е защитен срещу размяна на полюсите на соларния модул.

След правилно свързване на полюсите и известно осветяване на соларния модул светва зелената LED-индикация.

Указание: Мигането на зелената LED-индикация не се дължи на грешка, а означава, че излизашото от соларния модул напрежение е повече от достатъчно и се ограничава.

3. Затегнете винтовото съединение на кабела и затворете капака на регулатора.

4. Включете щепсела на стигация до акумулатора кабел в свободната букса на акумулатора. След като соларният модул достави достатъчно напрежение и акумулаторът се зареди, светва и червената LED-индикация на регулатора.

5. Наместете соларния модул така, че да е насочен точно срещу слънцето (по правило на юг) и го фиксирайте.

Индикации за работата на соларния регулатор

Зелена LED-индикация	Значение
изключена	Няма соларно напрежение (соларният модул е слабо осветен или с неправилно свързани полюси)
свети продължително	Налице е соларно напрежение
мига	Налице е соларно напрежение по-голямо от необходимото (това не е грешка!)

Червена LED-индикация	Значение
изключена	Няма заряден ток (акумулаторът е напълно зареден или не е свързан, или няма достатъчно соларно напрежение)
включена	Зарядният ток тече (акумулаторът се зарежда)

Urheberrechtlich geschützt. Nachdruck, auch auszugsweise, nur mit unserer Genehmigung. Änderungen vorbehalten.

Copyright. No part of this document may be reproduced without our permission. All details subject to change.

Droits d'auteur réservés. Reproduction même partielle uniquement avec notre autorisation. Changements de construction réservés.

Door de auteurswet beschermd. Gehele of gedeeltelijke nadruk is zonder onze toestemming niet toegestaan. Wijzigingen voorbehouden.

Copyright. Prohibida toda reproducción íntegra o parcial sin autorización previa. Reservado el derecho a modificaciones.

Diritti d'autore riservati. Riproduzione, anche solo parziale, previa nostra approvazione. La Ditta si riserva di apportare modifiche al prodotto.

Proibida toda a reprodução integral ou parcial sem autorização prévia. Reservado o direito a modificações.

Wszelkie prawa zastrzeżone. Powielanie, również częściowe, wyłącznie po uzyskaniu naszej zgody. Zastrzegamy sobie prawo do zmian konstrukcyjnych.

Szerzői jogi védelem alatt. Részleges utánnymás is csak kizárólagos engedélyünkkal lehetséges. A változtatások jogát fenntartjuk.

Chráněno autorským právem. Dotisk, i částečný, pouze s naším svolením. Změny jsou vyhrazeny.

Авторские права защищены! Перепечатка, даже части материала, только с нашего разрешения! Оставляем за собой право на внесение технических изменений.

Avtorske pravice zavarovane. Ponatis, tudi izvlečki, samo z našim dovoljenjem. Pridržana je pravica do sprememb.

Opphavsretten er beskyttet, kopiering, ettertrykk, bare med vår godkjennelse. Det taes forbehold om eventuelle forandringer.

Upphovsrätten skyddad. Eftertryck, även delvis, endast med vårt medgivande. Med förbehåll för ändringar.

Tekijänoikeussuoja. Osittainkin lainaaminen vain luvallamme. Oikeus muutoksiin pidätetään.

Beskyttet ophavsret. Gengivelse, også i uddrag kun med vor tilladelse. Ændringer forbeholdt.

Chránené autorským právom. Dotlač, aj čiastočná, len s našim povolením. Zmeny vyhradené.

Telif hakları korunmuştur. Kopyalanması, kısmen de olsa, ancak onayımızla olabilir. Değişiklik yapma hakları saklıdır.

Autorių teisės apsaugotos. Perspausdinti, net ir dalimis, galima tik gavus mūsų sutikimą. Pasilieka teisė daryti pakeitimus.

Järreltrükk, ka osaline, lubatud üksnes meie loaga. Jätame omale õiguse teha muudatusi. Kaitstud autoriõigustega.

Visas tiesības aizsargātas. Materiāla pārpublicēšana, arī tikai fragmentāra, iespējama vienīgi ar mūsu atļauju. Paturam tiesības veikt izmaiņas.

Sva prava zaštićena. Pretisak, čak i samo djelomični, samo uz naše odobrenje. Zadržavamo pravo promjena.

Autorska prava zaštićena. Preštampavanje, pa i delimično, samo uz naše odobrenje. Zadržavamo pravo na izmene.

Τα συγγραφικά δικαιώματα προστατεύονται νομικά: Απαγορεύεται ολική ή μερική ανατύπωση χωρίς την άδειά μας. Διατηρούμε το δικαίωμα αλλαγής του περιεχομένου.

Protejat de legea drepturilor de autor. Copierea, chiar și în extras, numai cu aprobarea noastră. Sub rezerva drepturilor la modificări.

Заштитени авторски права. Препечатването, дори и частично, е позволено само с наше разрешение. Правото за нанасяне на изменения се запазва.



04.2006 TR30A042 RE