

D EG-Herstellererklärung

Hersteller: Verkaufsgesellschaft KG, Upheider Weg 94-98, D-33803 Steinhagen
 Produkt: **LED-Signalleuchte**
 Gerätetyp: **TL40rd, TL40ye, TL40gn, TL40rd/gn, TL40rd/ye/gn**

Das oben bezeichnete Produkt entspricht aufgrund seiner Konzipierung und Bauart in der von uns in Verkehr gebrachten Ausführung den einschlägigen grundlegenden Sicherheits- und Gesundheitsanforderungen nachstehend aufgeführter Richtlinien.
 Bei einer nicht mit uns abgestimmten Änderung des Produktes verliert diese Erklärung ihre Gültigkeit.

Einschlägige Bestimmungen, denen das Produkt entspricht:
 Richtlinie 72/23 und EWG Richtlinie vom 22.07.1983

Steinhagen, den 05.11.2007 *Axel Becker* ppa. Axel Becker, Geschäftsleitung

GB EC Manufacturer's Declaration of Conformity

Manufacturer: Verkaufsgesellschaft KG, Upheider Weg 94-98, D-33803 Steinhagen
 Product: **LED warning lights**
 Product: **TL40rd, TL40ye, TL40gn, TL40rd/gn, TL40rd/ye/gn**

The product described above complies in its design and form with the pertinent underlying requirements of the guidelines for safety and health detailed below in the versions marketed by us. This declaration loses validity if changes are made to the product which we have not approved.
Pertinent provisions with which the product complies:
 Directive 72/23 and EEC Directive from 22.07.1983

Steinhagen, 05.11.2007 *Axel Becker* Axel Becker, Managing Director

F Déclaration CE du fabricant

Fabricant: Verkaufsgesellschaft KG, Upheider Weg 94-98, D-33803 Steinhagen
 Produit: **Feu de signalisation à DEL**
 Type d'appareil: **TL40rd, TL40ye, TL40gn, TL40rd/gn, TL40rd/ye/gn**

De par sa conception, son type de construction et son exécution commercialisée par notre société, le produit désigné ci-dessus satisfait aux exigences fondamentales de sécurité et de santé, spécifiques aux directives mentionnées ci-après.
 Toute modification du produit, réalisée sans notre accord, annule la validité de la présente déclaration.

Dispositions spécifiques auxquelles le produit satisfait:
 Directive 72/23 et directive CEE du 22.07.1983

Steinhagen, le 05.11.2007 *Axel Becker* p.p. Axel Becker, Direction générale

NL EG-verklaring van de fabrikant

Fabrikant: Verkaufsgesellschaft KG, Upheider Weg 94-98, D-33803 Steinhagen
 Product: **LED-signaallicht**
 Toestel type: **TL40rd, TL40ye, TL40gn, TL40rd/gn, TL40rd/ye/gn**

Het hierboven aangeduide product komt, wat zijn concept en zijn bouwwijze betreft, in de door ons in omloop gebrachte uitvoering, overeen met de desbetreffende fundamentele vereisten van veiligheid en gezondheid van de navolgend opgesomde richtlijnen.
 Als aan dit product een verandering aangebracht is, die niet met ons werd overeengekomen, dan verliest deze verklaring haar geldigheid.

Desbetreffende bepalingen, waarmee het product overeenkomt:
 Richtlijn 72/23 en EWG richtlijn van 22.07.1983

Steinhagen, 05.11.2007 *Axel Becker* pp. Axel Becker, Bedrijfsleiding

E Declaración CE del fabricante

Fabricante: Verkaufsgesellschaft KG, Upheider Weg 94-98, D-33803 Steinhagen
 Producto: **lámpara de señalización LED**
 Modelo: **TL40rd, TL40ye, TL40gn, TL40rd/gn, TL40rd/ye/gn**

Este producto cumple las siguientes normativas, siguiendo las indicaciones de montaje y funcionamiento establecidas por el fabricante.
 Esta declaración deja de tener validez en caso de modificación no acordada con el fabricante.
Normativas correspondientes que cumple el producto:
 Directriz 72/23 y directriz CEE del 22.07.1983

Steinhagen, 05.11.2007 *Axel Becker* p.p. Axel Becker, Dirección

I Dichiarazione CE del produttore

Produttore: Verkaufsgesellschaft KG, Upheider Weg 94-98, D-33803 Steinhagen
 Prodotto: **Lampeggiante a LED**
 Modello: **TL40rd, TL40ye, TL40gn, TL40rd/gn, TL40rd/ye/gn**

Il prodotto sopra indicato, nella struttura, nel tipo e nella versione da noi messa in circolazione è conforme ai requisiti fondamentali di sicurezza e di salute prescritti nelle seguenti direttive.
 La presente dichiarazione perde validità qualora il prodotto sia stato modificato senza la nostra espressa approvazione.

Direttive alle quali è conforme il prodotto:
 direttiva 72/23 e direttiva CEE del 22/07/1983

Steinhagen, il 05/11/2007 *Axel Becker* Axel Becker, Direzione

P Declaração europeia do fabricante

Fabricante: Verkaufsgesellschaft KG, Upheider Weg 94-98, D-33803 Steinhagen
 Produto: **Luzes de sinalização LED**
 Modelo do equipamento: **TL40rd, TL40ye, TL40gn, TL40rd/gn**

O produto acima mencionado cumpre as exigências essenciais das seguintes directivas europeias no que concerne a concepção e o tipo de construção.
 Esta declaração perde a validade, se for feita qualquer alteração no produto sem o nosso consentimento prévio.

Disposições vigentes, que o produto cumpre:
 Directiva 72/23 e directiva europeia de 22.07.1983

Steinhagen, 05.11.2007 *Axel Becker* p.p. Axel Becker, Direcção

PL Deklaracja producenta ze Wspólnoty Europejskiej

Producent: Verkaufsgesellschaft KG, Upheider Weg 94-98, D-33803 Steinhagen
 Produkt: **Sygnalizacja świetlna LED**
 Typ urządzenia: **TL40rd, TL40ye, TL40gn, TL40rd/gn, TL40rd/ye/gn**

Ze względu na rodzaj konstrukcji oraz wersję wykonania wprowadzoną przez nas do obrotu, powyższy produkt spełnia wymogi z zakresu bezpieczeństwa, zawarte w niżej wymienionych dyrektywach.
 Niniejsza deklaracja traci swoją ważność w przypadku dokonania nie uzgodnionej z nami zmiany specyfikacji wyrobu.

Produkt spełnia właściwe regulacje:
 dyrektywa 72/23 i dyrektywa EWG z 22.07.1983 roku

Steinhagen, dnia 05.11.2007 roku *Axel Becker* ppa. Axel Becker, Kierownictwo spółki

H EK gyártói nyilatkozat

Gyártó: Verkaufsgesellschaft KG, Upheider Weg 94-98, D-33803 Steinhagen
 Termék: **LED-es jelzőlámpa**
 Készülék típusok: **TL40rd, TL40ye, TL40gn, TL40rd/gn, TL40rd/ye/gn**

A fent nevezett termék tervezésében és összeszerelésében az általunk forgalomba hozott kivitelében megfelel a rá vonatkozó alapvető biztonsági- és egészségügyi követelmények alább felsorolt irányelveinek.

A termék velünk nem egyeztetett módosítása esetén ez a nyilatkozat érvényét veszti.
Vonatkozó rendelkezések, melynek a termék megfelel:
 72/23 irányelv, és az 1983.07.22. szerinti EWG irányelv

Steinhagen, 2007. 11. 05. *Axel Becker* Axel Becker, Ügyvezető

CZ Prohlášení výrobce EU

Výrobce: Verkaufsgesellschaft KG, Upheider Weg 94-98, D-33803 Steinhagen
 Produkt: **Kontrolka LED**
 Typ přístroje: **TL40rd, TL40ye, TL40gn, TL40rd/gn, TL40rd/ye/gn**

Výše označený produkt odpovídá na základě své koncepce a konstrukce v provedení uvedeném námi na trh příslušným základním požadavkům bezpečnosti a ochrany zdraví specifikovaným v níže uvedených směrnících.
 V případě námi neschválených změn výrobku ztrácí toto prohlášení platnost.
Příslušná ustanovení, jimž produkt odpovídá:
 Směrnice 72/23 a směrnice EWG (EU) ze dne 22.07.1983

Steinhagen, dne 05.11.2007 *Axel Becker* ppa. Axel Becker, vedení podniku

RUS Декларация изготовителя о соответствии директивам ЕС

Изготовитель: Verkaufsgesellschaft KG, Upheider Weg 94-98, D-33803 Steinhagen
 Изделие: **Светодиодная сигнальная лампа**
 Тип прибора: **TL40rd, TL40ye, TL40gn, TL40rd/gn, TL40rd/ye/gn**

Вышеназванное изделие в варианте исполнения, введенном нами в оборот, по своей концепции и конструкции отвечает соответствующим основополагающим требованиям к безопасности и охране здоровья, которые содержатся в приведенных ниже Директивах.

При внесении в изделие не согласованных с нами изменений настоящее заявление утрачивает силу.
Предписания, которым соответствует изделие:
 Директива 72/23 и Директива ЕЭС от 22.07.1983.

Steinhagen, 05.11.2007 *Axel Becker* По поручению, Axel Becker, Руководитель предприятия

SD EG-Izjava proizvajalca

Proizvajalec: Verkaufsgesellschaft KG, Upheider Weg 94-98, D-33803 Steinhagen
 Izdelek: **LED signalne luči**
 Tip: **TL40rd, TL40ye, TL40gn, TL40rd/gn, TL40rd/ye/gn**

Zgoraj naveden izdelek ustreza s svojo zasnovno, konstrukcijo in našo končno izvedbo v posredovani tržni obliki zadevnim osnovnim zahtevam v nadaljevanju navedenih smernic o varnosti in zdravju pri delu.

V primeru spreminjania proizvođa, ki ni v skladu z našo zasnovno, ta izjava ni veljavna.
Zadevna določila, katerim ustreza izdelek:
 Smernica 72/23 in EWG smernica z dne 22.07.1983

Steinhagen, 05.11.2007 *Axel Becker* ppa. Axel Becker, Vodstvo podjetja

N EU-producenterklæring

Producent: Verkaufsgesellschaft KG, Upheider Weg 94-98, D-33803 Steinhagen
 Produkt: **LED-signallys**
 Produkt: **TL40rd, TL40ye, TL40gn, TL40rd/gn, TL40rd/ye/gn**

Produktet som er beskrevet ovenfor overholder, på grundlag af konsipering og konstruktionsmåten i den udførelsen som markedsføres av oss, gjeldende grunnleggende sikkerhets- og helsekrav i direktivene oppført nedenfor.

Endringer på produktet som ikke er godkjent av oss, medfører at denne erklæringen mister sin gyldighet.
Produktet overholder gjeldende bestemmelser:
 Direktiv 72/23 og EØF-direktiv av 22.07.1983

Steinhagen, 05.11.2007 *Axel Becker* pp Axel Becker, Ledelsen

EG-tillverkarförsäkran

Tillverkare: Verkaufsgesellschaft KG, Upheider Weg 94-98, D-33803 Steinhagen
Produkt: **LED-Signalleuchte**
Produkttyp: **TL40rd, TL40ye, TL40gn, TL40rd/gn, TL40rd/ye/gn**

I det av oss tillhandahållna utförandet uppfyller ovanstående produkt alla relevanta och grundläggande säkerhets- och hälsokrav enligt nedan angivna normer. Detta intyg gäller dock endast under förutsättning att produkten inte modifieras på ett av oss icke godkänt sätt.

Gällande bestämmelser som produkten uppfyller:

Riktlinje 72/23 samt EWG-direktivet från den 22 juli 1983

Steinhagen, den 5 november 2007  ppa. Axel Becker, företagsledningen

FIN EY – valmistajan vakuutus

Valmistaja: Verkaufsgesellschaft KG, Upheider Weg 94-98, D-33803 Steinhagen
Tuote: **LED-signaalivalo**
Laitetyyppi: **TL40rd, TL40ye, TL40gn, TL40rd/gn, TL40rd/ye/gn**

Yllä mainittu tuote vastaa meiltä liikenteeseen saatetun mallisena toteutukseltaan ja rakenteeltaan jäljempänä mainittujen direktiivien voimassa olevia turvallisuus- ja terveysmääräyksiä. Mikäli tuotteeseen tehdään luovattomia muutoksia, tämä vakuutus ei ole enää voimassa.

Voimassa olevat määräykset, jotka tuote täyttää:

Direktiivi 72/23 ja 22.07.1983 annettu ETY-direktiivi

Steinhagen, 05.11.2007  p.p. Axel Becker, Liikkeen johto

DK EF-fabrikantenklæring

Fabrikant: Verkaufsgesellschaft KG, Upheider Weg 94-98, D-33803 Steinhagen
Produkt: **LED-lyssignal**
Gerätetyp: **TL40rd, TL40ye, TL40gn, TL40rd/gn, TL40rd/ye/gn**

Ovennævnte produkt stemmer på grundlag af den udformning og konstruktionsmåde samt den udførelse vi har bragt i omløb, overens med de i denne sammenhæng gældende sikkerheds- og helbredskrav i nedenstående direktiver.

I tilfælde af ændringer af produktet der ikke sker efter aftale med os, ophæves gyldigheden af denne erklæring.

Relevante bestemmelser som produktet opfylder:

Direktiv 72/23 og EOF direktiv af 22.07.1983

Steinhagen, den 05.11.2007  ppa. Axel Becker, Forretningsledelse

SK ES - Prehlásenie výrobcu

Výrobca: Verkaufsgesellschaft KG, Upheider Weg 94-98, D-33803 Steinhagen
Výrobok: **Signálne svetlo LED**
Typ prístroja: **TL40rd, TL40ye, TL40gn, TL40rd/gn, TL40rd/ye/gn**

Hore uvedený výrobok zodpovedá svojoj koncepciou a konštrukciou, ako aj vyhotovením, ktoré sme uviedli na trh, príslušným základným bezpečnostným a zdravotným požiadavkám nižšie uvedených smerníc.

V prípade zmeny výrobku, ktorá nebola nami odsúhlasená, stráca toto vyhlásenie platnosť. **Príslušné ustanovenia, ktorým výrobok zodpovedá:** Smernica 72/23 a Smernica EWG zo dňa 22.07.1983

Steinhagen, dňa 05.11.2007  ppa. Axel Becker, Vedenie podniku

TR Avrupa Birliği- Üretici Açıklaması

Üretici: Verkaufsgesellschaft KG, Upheider Weg 94-98, D-33803 Steinhagen
Ürün: **LED-Uyarı Lambası**
Cihaz tipi: **TL40rd, TL40ye, TL40gn, TL40rd/gn, TL40rd/ye/gn**

Yükanda adı geçen ürünümüz, aşağıda belirtilen güvenli ve sağlı standartlarına uygun olarak üretilmiştir. Ürün üzerinde onayımız alınmaksızın bir değişiklik yapılması halinde, bu beyanat geçerliliğini yitirir.

Ürünün uygunluk gösterdiği önemli standartlar:

Yönetmelik 72/73 ve 22.07.1983 tarihli AET yönetmeliği

Steinhagen, 05.11.07  Tam yetkili ticari temsilci Axel Becker, Şirket Yönetimi

LT EB – gamintojo deklaracija

Gamintojas: Verkaufsgesellschaft KG, Upheider Weg 94-98, D-33803 Steinhagen
Gaminys: **LED signalinės lemputės**
Prietaiso tipas: **TL40rd, TL40ye, TL40gn, TL40rd/gn, TL40rd/ye/gn**

šiuo gamintojo pažymėjimu mes patvirtiname, kad aukščiau išvardinti produktai savo konstrukcijos, modelio bei įrengimo metodo dėka atitinka specialiuosius pagrindinius saugumo ir sveikatos saugos reikalavimus.

Atlikus nesuderintus su gamintoju produkto pakeitimus šis pažymėjimas nustoja galioti.

Atitinkami nustatymai, kuriuos atitinka gaminys:

Direktyva Nr. 72/23 ir 1983 07 22 EEB direktyva

Steinhagen, 2007 11 05  ppa. Axel Becker, Įmonės vadovybė

EST EÜ tootjadedeklaratsioon

Tootja: Verkaufsgesellschaft KG, Upheider Weg 94-98, D-33803 Steinhagen
Toode: **LED-signaalituli**
Seadme tüüp: **TL40rd, TL40ye, TL40gn, TL40rd/gn, TL40rd/ye/gn**

Ülalkirjeldatud toode vastab oma konstruktsioonilt ja ehituselt meie poolt ringlusse antud variandis asjaomastele alpool nimetatud direktiivide ohutus- ja tervishoiunõuetele. Toote muutmisel ilma meiega kooskõlastamata kaotab käesolev deklaratsioon oma kehtivuse.

Asjaomased eeskirjad, millele toode vastab:

Direktiiv 72/23 ja EMÜ direktiiv 22.07.1983

Steinhagen, 05.11.2007  prokurist Axel Becker, Juhtkond

LV ES ražotāja deklarācija

Ražotājs: Verkaufsgesellschaft KG, Upheider Weg 94-98, D-33803 Steinhagen
Produkts: **LED-signalgaismekļi**
Aparatūras tips: **TL40rd, TL40ye, TL40gn, TL40rd/gn, TL40rd/ye/gn**

Augstāk minētais produkts pēc savas koncepcijas un modeļa mūsu tirdzniecībā nodotajā izpildījumā atbilst attiecīgajām drošības un veselības aizsardzības pamatprasībām, kuras nosaka tālāk uzskaitītās direktīvas.

Ja produktam tiek veiktas ar mums iepriekš nesaskaņotas izmaiņas, šī deklarācija zaudē savu spēku.

Produkts atbilst tālāk norādīto noteikumu prasībām:

Direktīva 72/23 un 22.07.1983 Eiropas Ekonomikas kopienas direktīva

Steinhagen, 05.11.2007  pilnv. Axel Becker, Uzņēmuma vadība

HR EG-izjava proizvođača

Proizvođač: Verkaufsgesellschaft KG, Upheider Weg 94-98, D-33803 Steinhagen
Proizvod: **LED-signalna svjetla**
Tip: **TL40rd, TL40ye, TL40gn, TL40rd/gn, TL40rd/ye/gn**

Gore opisani proizvod temeljem svoje koncepcije i načinom naše izrade odgovara dotičnim odredbama o sigurnosti i propisima vezanim za zdravstvenu zaštitu. Ukoliko se na proizvodu vrše promjene koje nismo odobrili ova izjava gubi svoju valjanost

Odredbе, kojima odgovara ovaj proizvod

Smjernice 72/23 i EWG smjernice od 22.07.1983.

Steinhagen, dana 05.11.2007  ppa. Axel Becker, uprava

SC Izjava proizvođača u skladu sa normama EZ-a

Proizvođač: Verkaufsgesellschaft KG, Upheider Weg 94-98, D-33803 Steinhagen
Proizvod: **LED-Signalne sijalice**
Vrsta uređaja: **TL40rd, TL40ye, TL40gn, TL40rd/gn, TL40rd/ye/gn**

Gore navedeni proizvod, koji smo mi pustili u promet, ispunjava osnovne sigurnosne i zdravstvene zahteve na osnovu svoje forme i konstrukcije modela. Ova izjava gubi važnost ukoliko se izvrši promena na proizvodu koji mi nismo odobrili.

Odgovarajuće odredbe:

Uputstvo72/23 i EEC Uputstvo od 22.07.1983

Steinhagen, 05.11.2007  Axel Becker, Poslovno rukovodstvo

GR Δήλωση συμμόρφωσης ΕΚ

Κατασκευαστής: Verkaufsgesellschaft KG, Upheider Weg 94-98, D-33803 Steinhagen
Προϊόν: **Φανός σηματοδότης LED**
Τύπος συσκευής: **TL40rd, TL40ye, TL40gn, TL40rd/gn, TL40rd/ye/gn**

Το ως άνω περιγραφέν προϊόν, ενόψει της σχεδιαστικής του σύλληψης και της μεθόδου κατασκευής του, στην έκδοσή που θέτουμε σε κυκλοφορία, πληροί τις σχετικές βασικές προϋποθέσεις ασφαλείας και υγείας των παρακάτω αναφερόμενων Οδηγιών. Σε περίπτωση τροποποίησης του προϊόντος που δεν έχει συμφωνηθεί με εμάς παύει να ισχύει η παρούσα δήλωση.

Σχετικές διατάξεις με τις οποίες συμμορφώνεται το προϊόν:

Οδηγία 72/23 και Οδηγία ΕΟΚ της 22/07/1983

Steinhagen, 05/11/2007  a.a. Axel Becker, Διευθύνων σύμβουλος

RO Declarația producătorului

Producător: Verkaufsgesellschaft KG, Upheider Weg 94-98, D-33803 Steinhagen
Produs: **LED- Lampă semnalizatoare**
Tip aparat: **TL40rd, TL40ye, TL40gn, TL40rd/gn, TL40rd/ye/gn**

Produsul sus denumit corespunde datorită concepției și construcției în echiparea lansată pe piață de către noi cu cerințele de bază acceptate pentru siguranță și sănătate așa cum sunt prezentate în directivele mai jos menționate. În cazul unei modificări aduse produsului care nu a fost efectuată cu acceptul nostru prealabil această declarație își pierde valabilitatea.

Directive acceptate căroră le corespunde produsul:

Directiva 72/23 și EWG Directiva din 22.07.1983

Steinhagen, den 05.11.2007  ppa. Axel Becker, Director

BG Декларация на производителя според изискванията на ЕО

Производител: Verkaufsgesellschaft KG, Upheider Weg 94-98, D-33803 Steinhagen
Продукт: **LED-Сигнални светлини**
Модел: **TL40rd, TL40ye, TL40gn, TL40rd/gn, TL40rd/ye/gn**

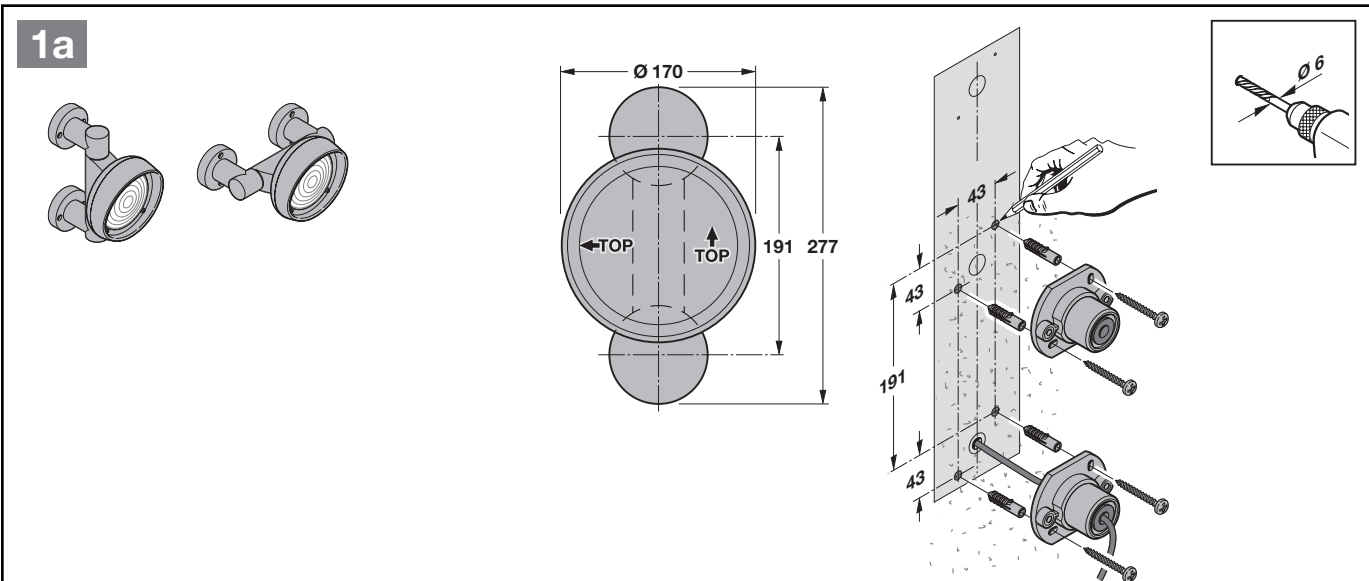
Горепосоченият продукт, въз основа на конструктивния си замисъл и на изпълнението, пуснат от нас на пазара, отговаря на съответните основни изисквания за безопасност и хигиена в цитираните по-долу директиви. При промяна на продукта, несъгласувана с нас, настоящата декларация губи своята валидност.

Съответни разпоредби, на които отговаря продукта:

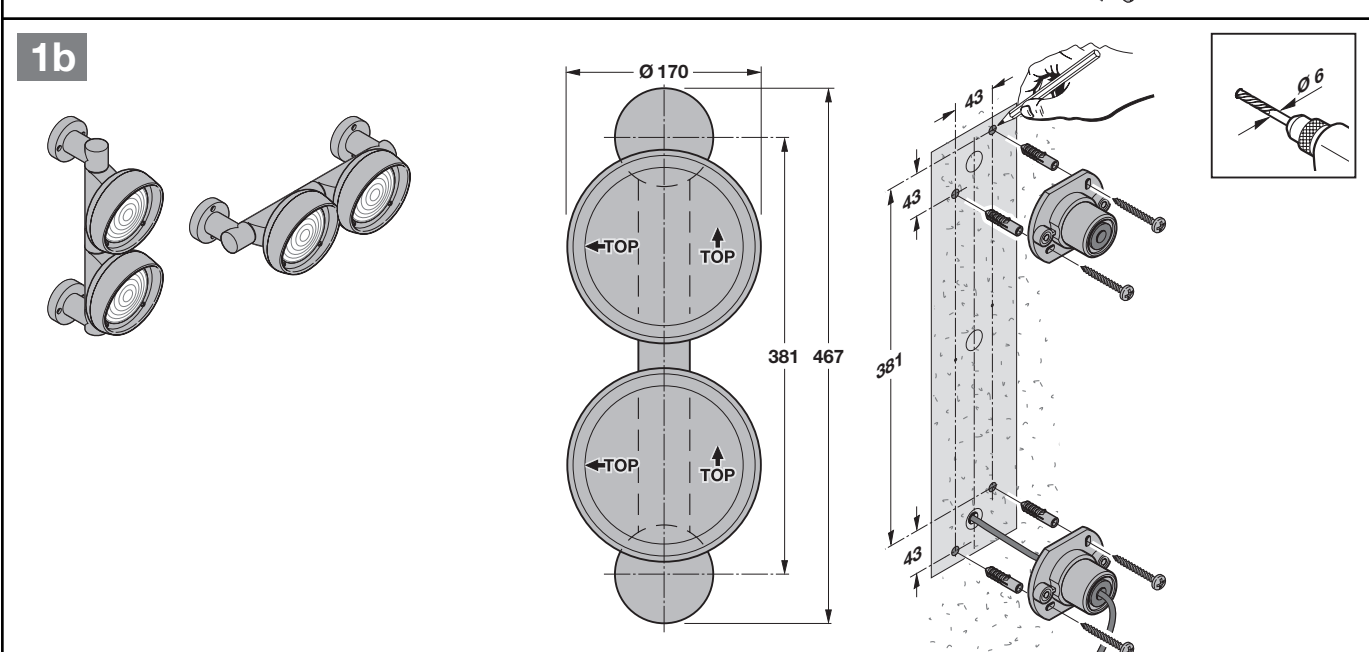
Директива 72/23 и EWG-директивата от 22.07.1983 г.

Steinhagen, 05.11.2007 г.  По пълномощие Axel Becker, управител

1a



1b



1c

