

Opphavsrett beskyttet.
Kopiering og ettertrykk kun tillatt med vår godkjenning. Endringer forbeholdes.

S



OBS!
Medleverade fästdon lämpar sig endast för infästning i betong (≥ C20/25) och lättbetong (≥ KS12).

Upphovsrätten skyddad. Eftertryck, även delvis, endast med vårt medgivande. Med förbehåll för ändringar.

FIN



VAROITUS!
Mukana toimitettu kiinnitysmateriaali soveltuu käytettäväksi vain betonissa (≥ C20/25) ja kalkkikiekkatäystiilissä (≥ KS12).

Tekijänoikeussuoja. Osittainkin lainaaminen vain luvallamme. Oikeus muutoksiin pidätetään.

DK



BEMÆRK!
Det medleverede montagemateriale egner sig kun til beton (≥ C20/25) og massiv kalksandsten (≥ KS12).

Beskyttet ophavsret. Gengivelse, også i uddrag kun med vor tilladelse. Ændringer forbeholdt.

SK



POZOR!
Dodaný upevňovací materiál je vhodný len pre betón (≥ C20/25) a vápnopieskovú plnú tehlu (≥ KS12).

Chránené autorským právom. Dotlač, aj čiastočná, len s našim povolením. Zmeny vyhradené.

TR



DİKKAT!
Birlikte gönderilen tesbit malzemesi, sadece beton (≥ C20/25) ve kireç kumundan üretilen içi dolu taşlar (≥ KS12) için uygundur.

Telif hakkı korunmaktadır. Kismen bile olsa kopyalanması sadece iznimiz alınarak mümkündür. Değişiklik yapma hakkı saklıdır.

LT



DĖMESIO!
Kartu pateikiama tvirtinimo medžiaga yra tinkama tik betonui (≥ C20/25) ir kalkinio smėlio išsiniams blokams (≥ KS12).

Autorių teisės saugomos. Pakartotinai spausdinti visą instrukciją arba jos dalis galima tik gavus mūsų sutikimą. Pasilikame teisę atlikti keitimus.

EST



TÄHELEPANU!
Tarnitud kinnitusvahendid sobivad kasutamiseks ainult betooni (≥ C20/25) ja paekivi korral (≥ KS12).

Autoriõigusega kaitstud. Järeldrük, ka osaline, on lubatud ainult meie loal. Jätame endale õiguse teha muudatusi.

LV



UZMANĪBU!
Piegādē ietilpst stiprinājumu materiāls kurš paredzēts tikai betonam (≥ C20/25) un kaļķakmenim (≥ KS12).

Aizsargāts ar autortiesībām. Atkārtota izlaide, arī izlases kārtībā, vienīgi ar mūsu atļauju. Tiesības uz izmaiņām tiek saglabātas.

HR



PAŽNJA!
Isporučeni materijal za pričvršćivanje koristi se samo za beton (≥ C20/25) i kamen (≥ KS12).

Autorska prava zaštićena. Pretisak, čak i djelomice, samo uz našu dozvolu. Pridržavamo si pravo na izmjene.

SCG



PAŽNJA!
Svi isporučeni pričvršni elementi su prilagođeni samo za beton (≥ C20/25) i za silikatnu punu opeku (≥ KS12).

Zaštićeno autorskim pravom. Umnožavanje priručnika i njegovih delova, moguće je samo sa našom dozvolom. Izmene pridržane.

GR



ΠΡΟΣΟΧΗ!
Το συμπαραδιδόμενο υλικό στερεοποίησης ενδείκνυται μόνο για μπετόν (≥ C20/25) και συμπαγή οπτόπλινθο ασβεστολιθικής άμμου (≥ KS12).

Τα συγγραφικά δικαιώματα προστατεύονται νομικά. Απαγορεύεται ολική ή μερική ανατύπωση χωρίς την άδεια μας. Διατηρούμε το δικαίωμα αλλαγής του περιεχομένου.

RO



ATENȚIE!
Materialul de fixare ce face parte din livrare este propice numai pentru beton (≥ C20/25) și piatră plină (≥ KS12) din mortar de var.

Protejat prin legea drepturilor de autor. Retipărirea, chiar și în extras este permisă numai cu aprobarea noastră. Sub rezerva drepturilor la modificare.

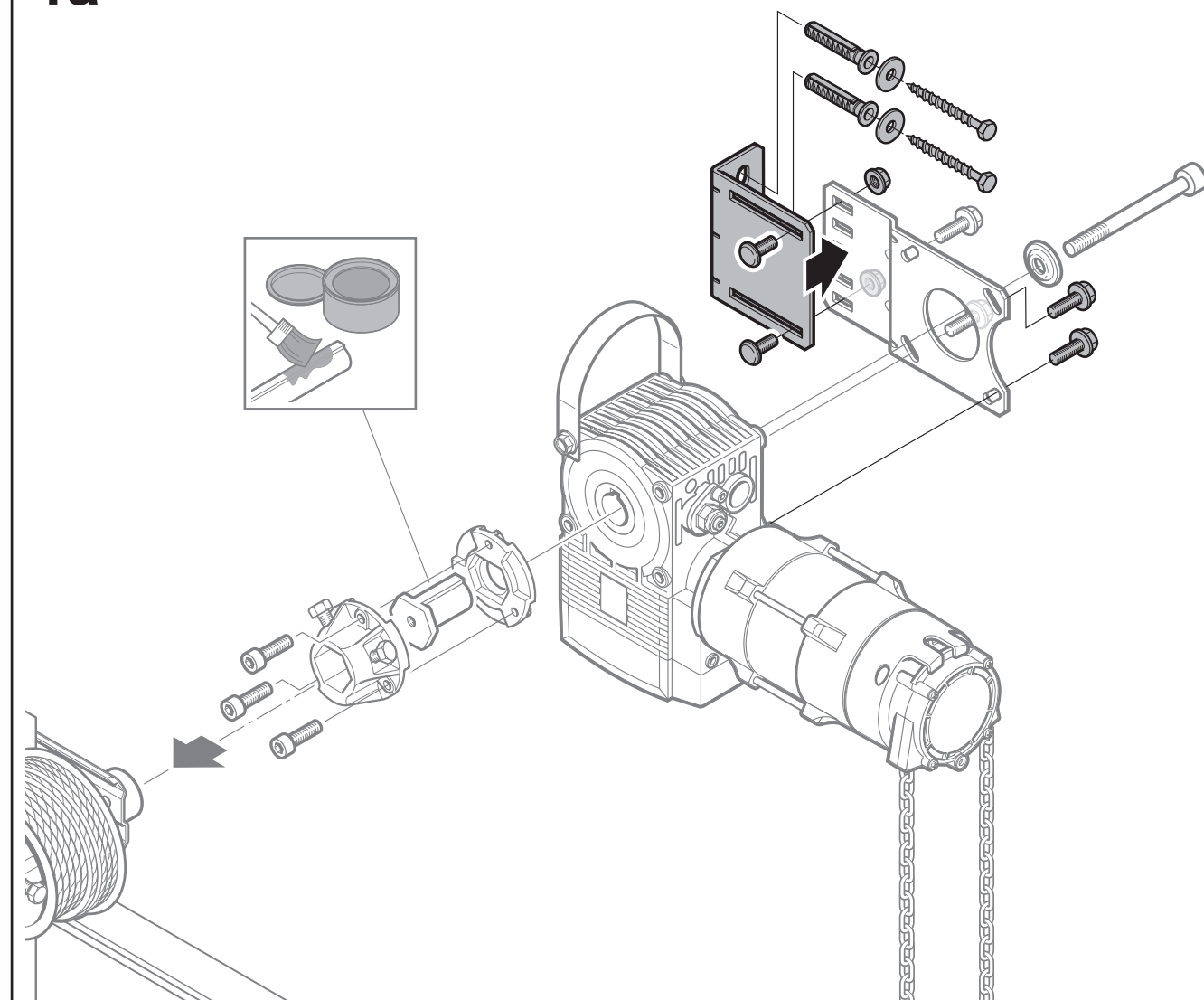
BG



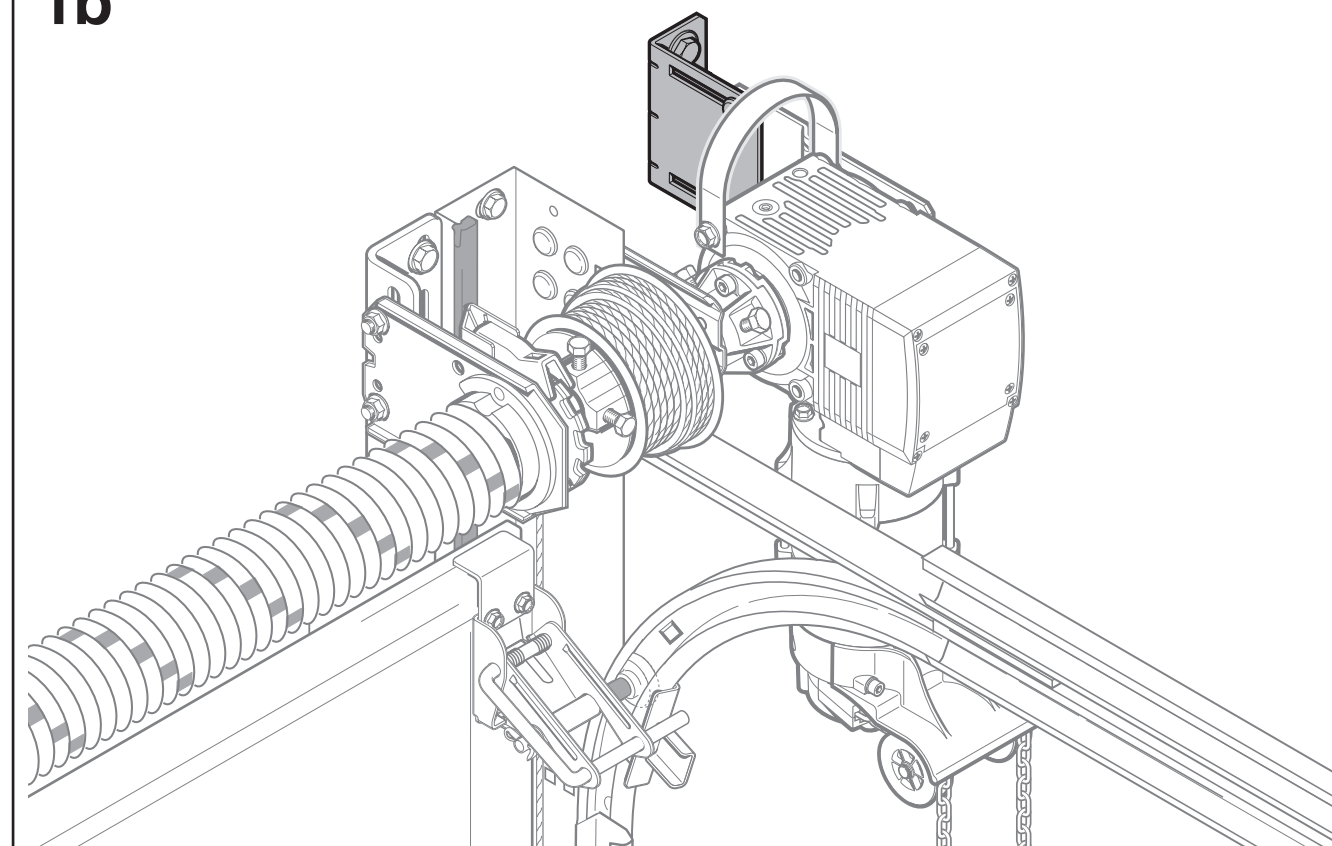
ВНИМАНИЕ!
Доставените материали за фиксиране са пригодени само за бетон (≥ C20/25) и плътни тухли (≥ KS12) (силикатни, огнеупорни).

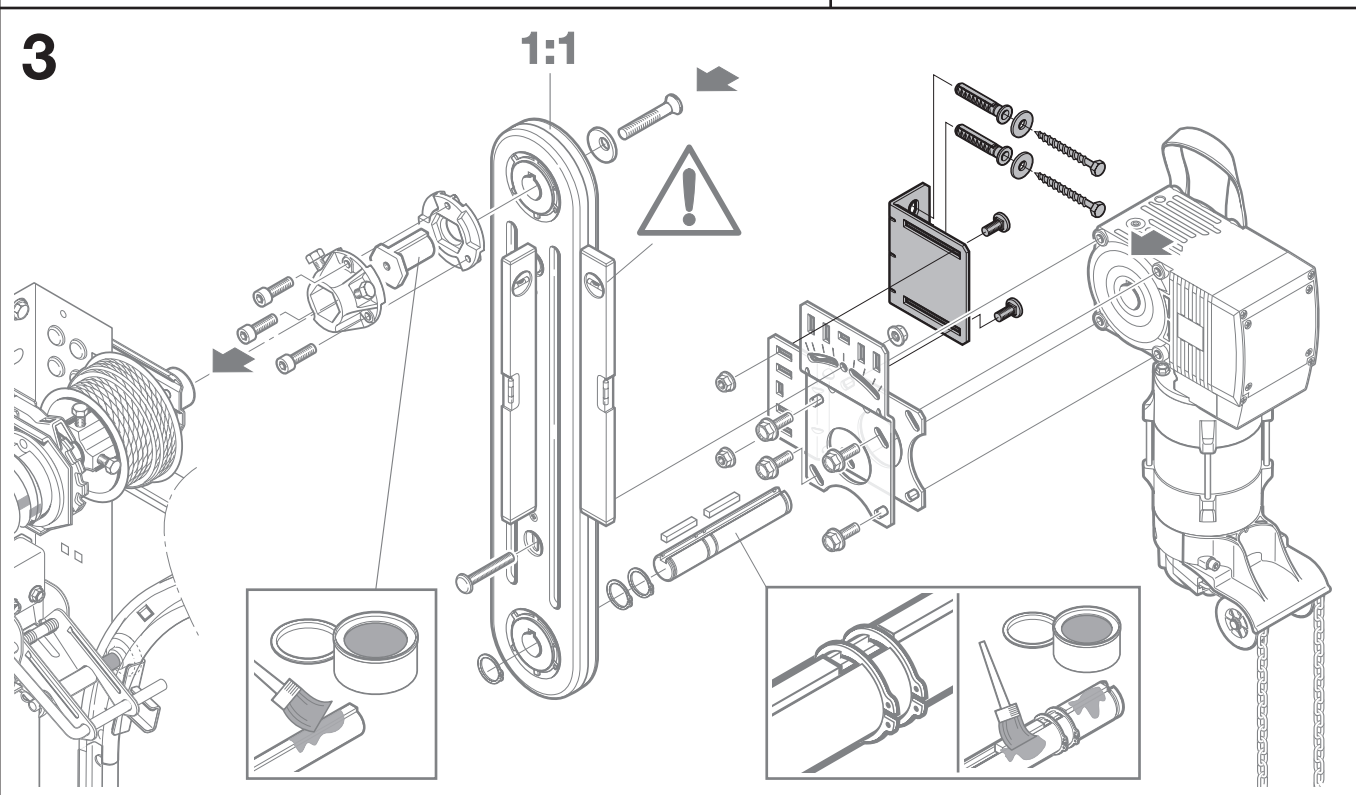
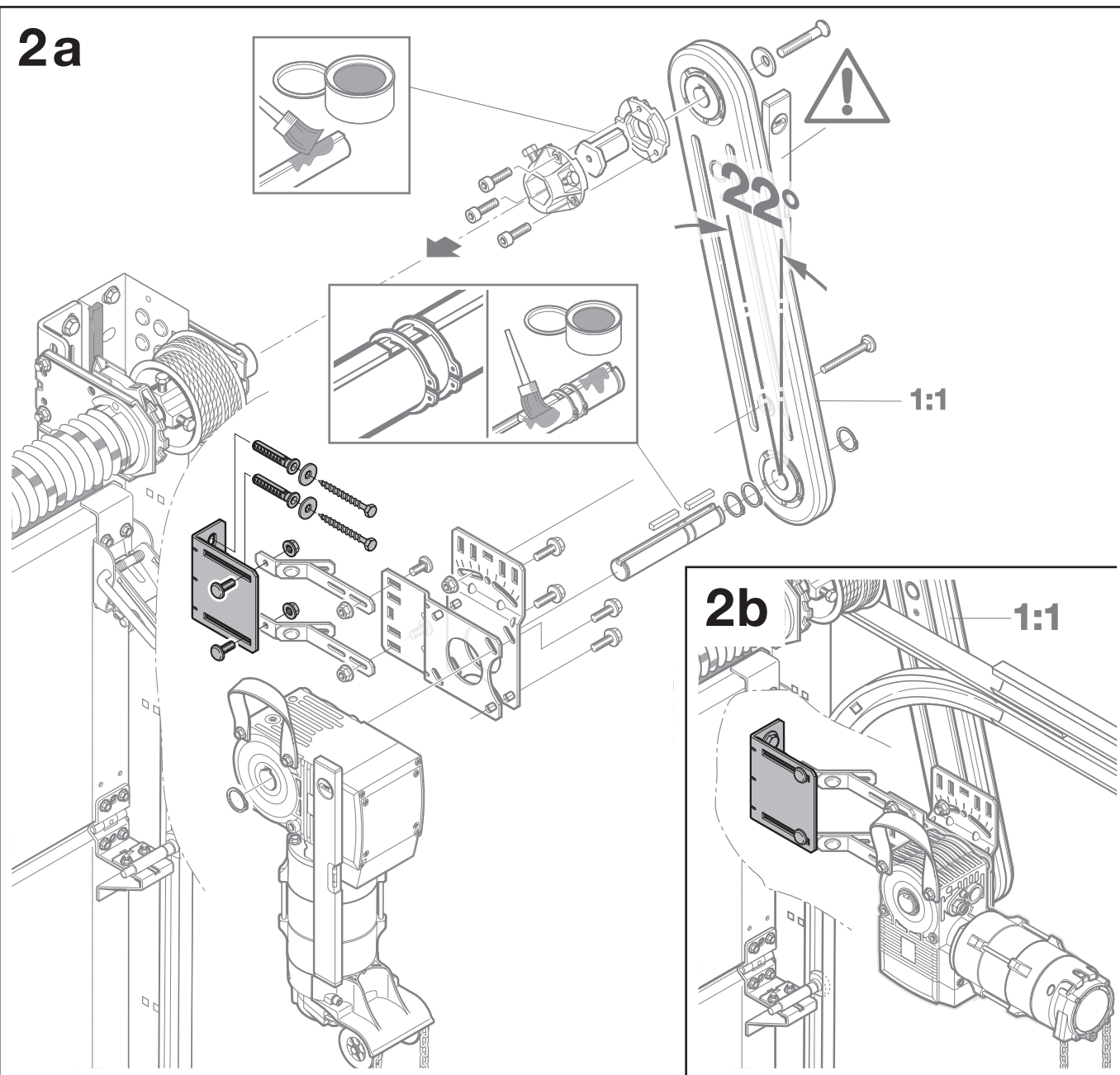
Защитени авторски права. Препечатването, дори и частично, е позволено само с наше разрешение. Запазваме си правото на изменения.

1a



1b





D



ACHTUNG!

Das mitgelieferte Befestigungsmaterial ist nur für Beton ($\geq C20/25$) und Kalksand-Vollstein ($\geq KS12$) geeignet.

Urheberrechtlich geschützt.

Nachdruck, auch auszugsweise, nur mit unserer Genehmigung.

Änderungen vorbehalten.

GB



CAUTION!

The provided fixing material is only suitable for concrete ($\geq C20/25$) and sand-lime bricks ($\geq KS12$).

Copyright.

No reproduction even in part is allowed without our permission.

All details subject to change.

F



ATTENTION!

Le matériel de montage fourni n'est approprié qu'à béton ($\geq C20/25$) et à la brique silico-calcaire pleine ($\geq KS12$).

Droits d'auteur réservés.

Reproduction même partielle uniquement avec notre autorisation.

Changements de construction réservés.

NL



ATTENTIE!

Het meegeleverde bevestigingsmateriaal is enkel geschikt voor beton ($\geq C20/25$) en volle kalkzandsteen ($\geq KS12$).

Door de auteurswet beschermd.

Gehele of gedeeltelijke nadrukis zonder onze toestemming niet toegestaan.

Wijzigingen voorbehouden.

E



ATENCIÓN!

Los elementos de fijación que se adjuntan sólo son adecuados para hormigón ($\geq C20/25$) y ladrillo macizo ($\geq KS12$).

Copyright. Prohibida toda reproducción íntegra o parcial sin autorización previa. Reservado el derecho a modificaciones.

I



ATTENZIONE!

Il materiale di fissaggio in dotazione è adatto solo a calcestruzzo ($\geq C20/25$) e pietra arenaria calcarea ($\geq KS12$).

Diritti d'autore riservati.

Riproduzione, anche solo parziale, previa nostra approvazione.

La Ditta si riserva di apportare modifiche al prodotto.

P



ATENÇÃO!

O material de fixação fornecido só se adequa a betão ($\geq C20/25$) e tijolo de areia calcária ($\geq KS12$).

Proibida toda a reprodução integral, ou parcial sem autorização prévia. Reservado o direito de alterações.

PL



UWAGA!

Załączony materiał montażowy nadaje się do zastosowania w ścianach z betonu ($\geq C20/25$) i pełnej cegły sylikatowej ($\geq KS12$).

Wszelkie prawa zastrzeżone.

Powielanie, również częściowe, wyłącznie po uzyskaniu naszej zgody.

Zastrzegamy sobie prawo do zmian konstrukcyjnych.

H



FIGYELEM!

A szállított rögzítőanyagok csak betonhoz ($\geq C20/25$) és tömörtéglához alkalmasak ($\geq KS12$).

Szerzői jogi védelem alatt.

Részleges utánnymás is csak kizárólagos engedélyünkkel lehetséges.

A változtatások jogát fenntartjuk.

CZ



POZOR!

Dodaný upevňovací materiál je vhodný pouze pro beton ($\geq C20/25$) a vápenopískové plné cihly ($\geq KS12$).

Chráněno autorským právem. Přetisk, i ve zkrácené formě, pouze s naším povolením. Změny jsou vyhrazeny.

RUS



УКАЗАНИЕ!

Входящий в комплект поставки крепежный материал пригоден только для крепления в бетоне ($\geq C20/25$) и сплошном (массивном) силикатном кирпиче ($\geq KS12$).

Авторские права защищены.

Перепечатка, включая и перепечатку в виде выдержек, только с нашего разрешения. Оставляем за собой право на изменения.

SLO



POZOR!

Pritrdilni elementi, ki so zajeti v dobavi, so primerni samo za beton ($\geq C20/25$) in polne zidake iz apnenega peščenca ($\geq KS12$).

Avtorske pravice so zaščitene.

Ponatis in razmnoževanje v celoti ali le delno je brez našega soglasja prepovedan. Pridržujemo si pravico do sprememb.

N



NB!

Festematerialet som følger med er kun beregnet for betong ($\geq C20/25$) og massiv kalksandstein ($\geq KS12$).