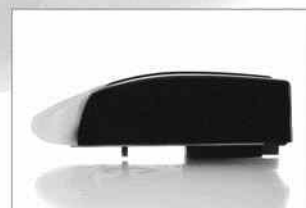




Электромеханические приводы для
гаражных ворот
Comfort 260, 270, 280



Содержание

1. Общие указания по безопасности	3
1.1 Использование по назначению	3
1.2 Целевая группа	3
1.3 Гарантия	3
2. Комплект поставки	4
3. Ворота	5
4. Монтаж	5
4.1 Подготовка монтажа	5
4.2 Монтаж привода	6
4.3 Разъемы устройства управления	9
4.4 Завершение монтажа	11
5. Ввод в эксплуатацию	11
5.1 Обзор устройства управления	11
5.2 Индикация состояния	12
5.3 Быстрое программирование	12
5.4 Заводские настройки	12
5.5 Проверка функционирования	13
5.6 Специальное программирование	14
6. Обслуживание	22
6.1 Ручной пульт ДУ	22
6.2 Разблокировка	23
7. Техническое обслуживание	24
8. Демонтаж	24
9. Утилизация	24
10. Устранение неполадок	25
11. Приложение	27
11.1 Технические данные	27
11.2 Декларация соответствия встраиваемого устройства	28
11.3 Декларация о соответствии директивам ЕС	29

ОПАСНОСТЬ!

ВАЖНЫЕ УКАЗАНИЯ ПО ТЕХНИКЕ БЕЗОПАСНОСТИ:

ВНИМАНИЕ – ДЛЯ БЕЗОПАСНОСТИ ЛЮДЕЙ ЖИЗНЕННО ВАЖНО ВЫПОЛНЯТЬ ВСЕ УКАЗАНИЯ. ДАННЫЕ УКАЗАНИЯ ХРАНИТЬ.

ВАЖНЫЕ УКАЗАНИЯ ПО БЕЗОПАСНОМУ МОНТАЖУ:

ВНИМАНИЕ – НЕПРАВИЛЬНЫЙ МОНТАЖ МОЖЕТ ВЕСТИ К СЕРЬЕЗНЫМ ТРАВМАМ – СОБЛЮДАТЬ ВСЕ УКАЗАНИЯ ПО МОНТАЖУ.

Сведения о данном документе

- Оригинальное руководство
- Часть изделия.
- Обязательно прочесть и хранить.
- Авторские права защищены.
- Перепечатка, даже выдержками, только с нашего разрешения.
- Мы оставляем за собой право на изменения, служащие техническому прогрессу.
- Все размерные данные в миллиметрах.
- Изображения выполнены не в масштабе.

Пояснение условных обозначений

ОПАСНОСТЬ!

Указание на опасность, которая непосредственно ведет к смерти или тяжелым травмам.

ПРЕДОСТЕРЕЖЕНИЕ!

Указание на опасность, которая может привести к смерти или тяжелым травмам.

ОСТОРОЖНО!

Указание на опасность, которая может привести к легким или средним травмам.

УКАЗАНИЕ


Указание на опасность, которая может привести к повреждениям или разрушению изделия.

КОНТРОЛЬ

Указание на необходимость проведения контроля.

ССЫЛКА

Ссылка на отдельные документы, которые необходимо соблюдать.

- Призыв к действию
- Список, перечисление
- Ссылка на другие места в данном документе
-  Заводская настройка

1. Общие указания по безопасности

ОПАСНОСТЬ!

Опасность для жизни вследствие несоблюдения документации!

- Соблюдайте все указания по безопасности, содержащиеся в данном документе.

1.1 Использование по назначению

- Приводная система предназначена исключительно для открывания и закрывания ворот.
- Запрещается перемещать с помощью ворот людей или предметы.

Для изделия Comfort 260, 270, 280 действует следующее:

- Эксплуатация допускается только в сухих помещениях.
- Должны быть приняты во внимание следующие данные:
 - максимальное тяговое усилие
 - максимальное толкающее усилие
 - максимальный размер ворот
 - максимальный вес ворот
- „11.1 Технические данные“
- Использование изделия предусмотрено только в частном секторе.
- Изделие подходит для секционных и среднеподвесных ворот с весовым уравниванием и с устройством защиты от падения.

1.2 Целевая группа

- Монтаж, подключение и ввод в эксплуатацию: квалифицированные, подготовленные специалисты.
- Обслуживание, проверка и техобслуживание: пользователи ворот.

Требования к квалифицированным и подготовленным специалистам:

- Знание общих и специальных правил безопасности и инструкций по технике безопасности.
- Знание соответствующих предписаний по электротехнике.
- Подготовка по содержанию и уходу за соответствующими средствами техники безопасности.
- Достаточный инструктаж и надзор со стороны специалистов по электротехнике.
- Способность распознавать опасности, которые могут быть обусловлены электричеством.
- Знания по применению следующих стандартов
 - EN 12635 („Ворота – монтаж и использование“),
 - EN 12453 („Ворота - Безопасность эксплуатации механизированных ворот – Требования“),
 - EN 12445 („Ворота - Безопасность эксплуатации механизированных ворот – Методика испытаний“),

Требования к пользователям ворот:

- Знание и хранение руководства по эксплуатации.
- Знание общих правил безопасности и инструкций по технике безопасности.

1.3 Гарантия

Изделие производится в соответствии с предписаниями и нормами, приведенными в декларации изготовителя и декларации о соответствии товара. Изделие покинуло предприятие в безупречном в отношении техники безопасности состоянии.

В следующих случаях производитель не несет ответственности за ущерб. Гарантия на изделие и комплектующие изделия теряет силу при:

- Несоблюдении данного руководства по эксплуатации.
- Применении не по назначению и ненадлежащем обращении.
- Использовании неквалифицированным персоналом.
- Переделке или изменении изделия.
- Применении запчастей, изготовленных не производителем или ним не разрешенных.

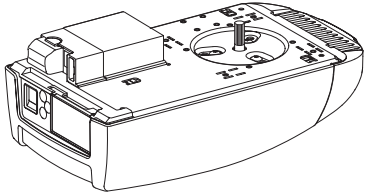
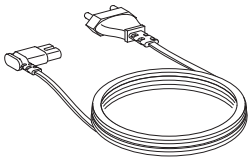
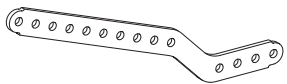
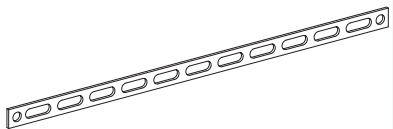
Гарантия не распространяется на батареи, аккумуляторы, предохранители и светильники.

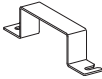
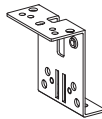
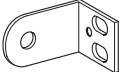
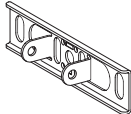
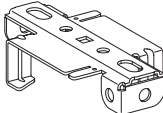


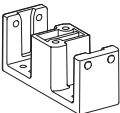
Дальнейшие указания по безопасности содержатся в соответствующих разделах документа.

- „4. Монтаж“
- „5. Ввод в эксплуатацию“
- „6. Обслуживание“
- „7. Техническое обслуживание“
- „8. Демонтаж“

2. Комплект поставки

Поставляются различные исполнения изделия. С помощью таблицы и комплекта поставки проверьте, какой вариант имеет место в Вашем случае. Возможны характерные для конкретной страны отклонения.

Поз.	Привод	A	B
1		1x	1x
2		1x	1x
3		1x	1x
4		2x	2x

Поз.	Крепеж	A	B
5		2x	2x
6		1x	1x
7		2x	2x
8		1x	1x
9		2x	2x
10		1x	–
11		1x	–
12		–	1x

Поз.	Соединительные элементы - 01	A	B
13		4x	4x
14		2x	2x
15		1x	1x
16		1x	1x
17		1x	1x
18		1x	1x
19		2x	2x
20		1x	1x
21		1x	–
22		1x	–
23		–	4x

Поз.	Соединительные элементы - 02	A	B
24		6x	6x
25		6x	6x
26		6x	6x

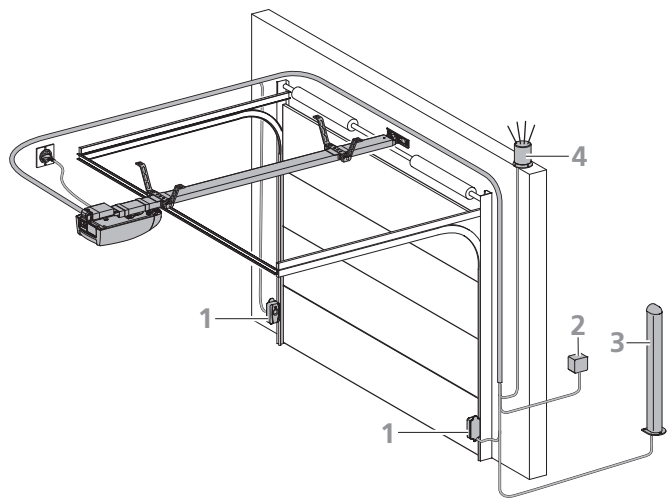
Поз.	Предупреждающая табличка	A	B
27		1x	1x
28		1x	1x

Поз.	Ручной пульт ДУ	A	B
29		1x	1x
30		1x	1x
31		1x	1x
32		1x	1x
33		1x	1x

3. Ворота

Обзор

3 / 1



Изображение ворот примерное и может отличаться в зависимости от типа ворот и оснащения. Изображенная установка состоит из следующих компонентов:

- 1 Фотобарьер
- 2 Переключатель с ключом
- 3 Стойка (для кодового выключателя, транспондера, ...)
- 4 Сигнальная лампочка

ССЫЛКА

Дальнейшую информацию по аксессуарам Вы найдете на интернет-сайте производителя.

При монтаже и прокладке кабельной сети сенсорных датчиков ворот, элементов управления и безопасности соблюдать соответствующие руководства.

4. Монтаж

ОПАСНОСТЬ!

Опасность для жизни из-за поражения током!

- Перед работами по прокладке кабельной сети обязательно отсоедините приводную систему от электроснабжения. Убедитесь в том, что во время работ по прокладке кабельной сети электроснабжение остается прерванным.
- Соблюдайте местные предписания по безопасности.
- Прокладывайте сетевые линии и управляющие линии строго раздельно. Управляющее напряжение составляет 24 В постоянного тока.

УКАЗАНИЕ

Материальный ущерб вследствие ненадлежащего монтажа привода!

Во избежание погрешностей монтажа и поломок ворот и приводной системы обязательно действовать в соответствии с указаниями руководства по монтажу.

- Убедитесь в том, что ворота находятся в хорошем механическом состоянии:
 - Ворота остаются неподвижными в любой позиции.
 - Ворота легко перемещаются.
 - Ворота правильно открываются и закрываются.
- Монтируйте все импульсные датчики и управляющее оборудование (например, кодовый радиовыключатель) в пределах видимости ворот и на безопасном расстоянии от подвижных частей ворот. Обязательно должна быть выдержана минимальная высота монтажа 1,5 м.
- Используйте лишь тот крепежный материал, который подходит для данного строительного фундамента.

4.1 Подготовка монтажа

Перед началом монтажа должны быть обязательно проведены следующие работы.

Комплект поставки

- Проверьте, какой вариант имеет место и является ли полным комплект поставки.
- Убедитесь в том, что в распоряжении имеется подходящая шина привода.
- Проверьте наличие нужных для Вашей монтажной ситуации комплектующих изделий.

Гараж

- Проверьте, обладает ли Ваш гараж подходящим токопроводом и устройством отключения от сети.

Ворота

- Удалите все ненужные детали ворот (например, тросы, цепи, уголки и т.д.).
- Отключите все оборудование, которое не потребуется после монтажа приводной системы.

Для гаражей без второго входа:

- Оборудуйте гаражные ворота устройством аварийного отсоединения, чтобы в случае неисправности можно было войти в гараж.

Если применяется комплект для аварийного отсоединения ворот от привода:

- Проверьте правильность функционирования замков ворот. Ни в коем случае не допускайте нерабочего состояния замков ворот.

Если не применяется комплект для аварийного отсоединения ворот от привода:

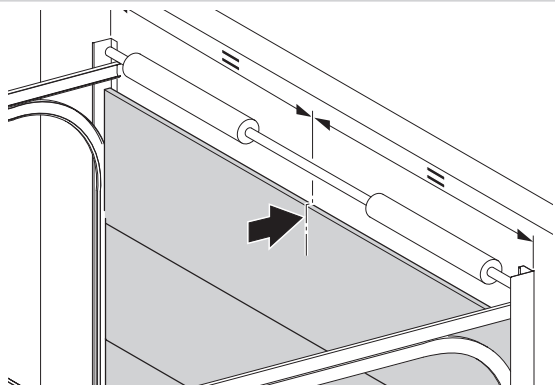
- Демонтируйте замки ворот или же обеспечьте, чтобы замки ворот не функционировали.

📄 ССЫЛКА

При использовании и монтаже аксессуаров необходимо соблюдать соответствующую документацию.

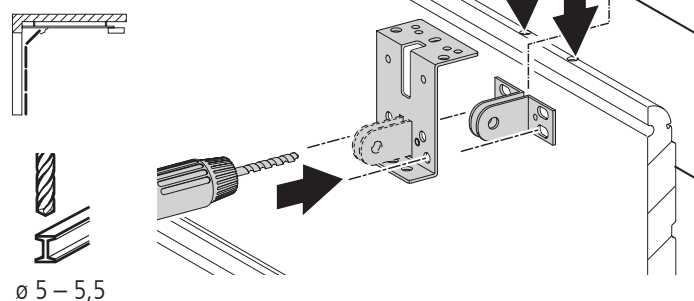
4.2 Монтаж привода

4.2 / 1

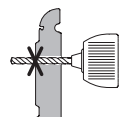


4.2 / 2

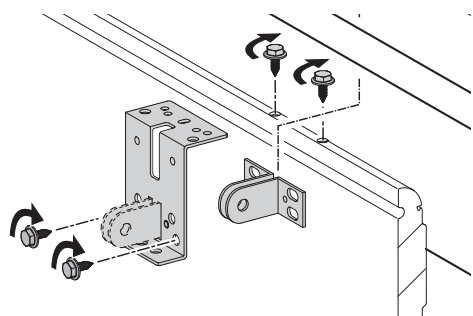
A



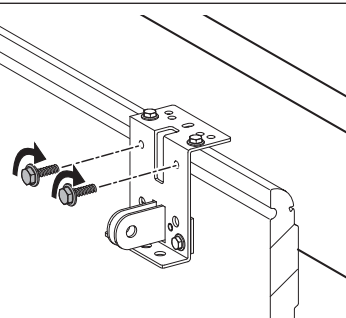
Ø 5 – 5,5



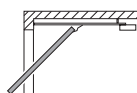
4x



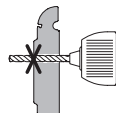
2x



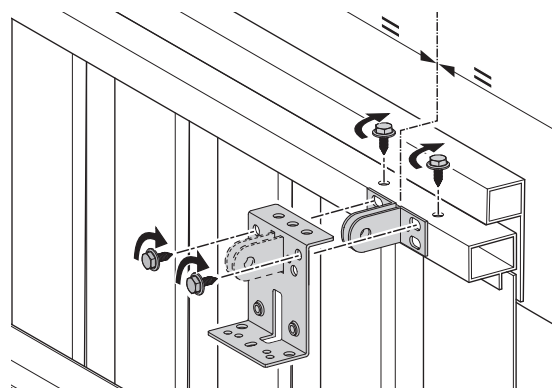
B



Ø 5 – 5,5



4x



УКАЗАНИЕ

Возможное повреждение электропривода!

Нельзя применять силу, так как иначе может быть повреждено зубчатое зацепление!

- Осторожно смонтируйте шины привода на электроприводе.

4.2 / 3

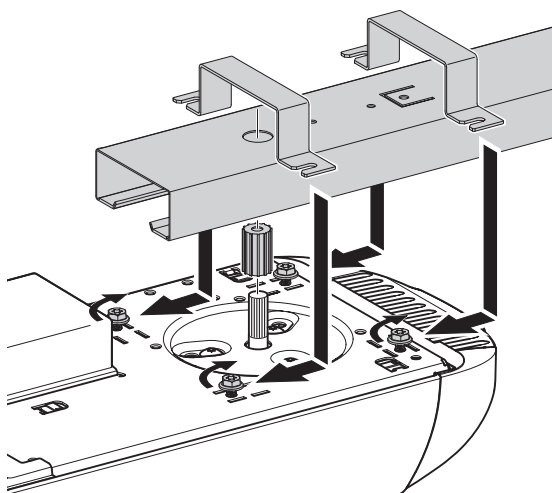
A



1x



4x



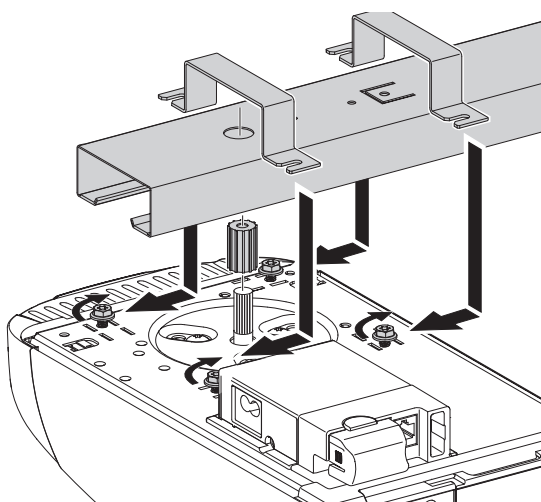
B



1x



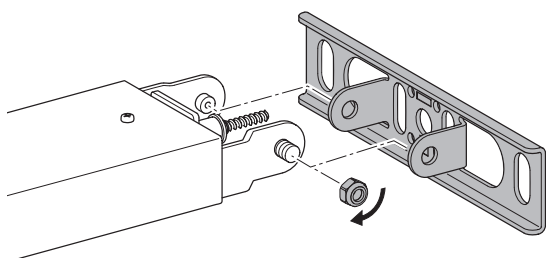
4x



4.2 / 4



1x

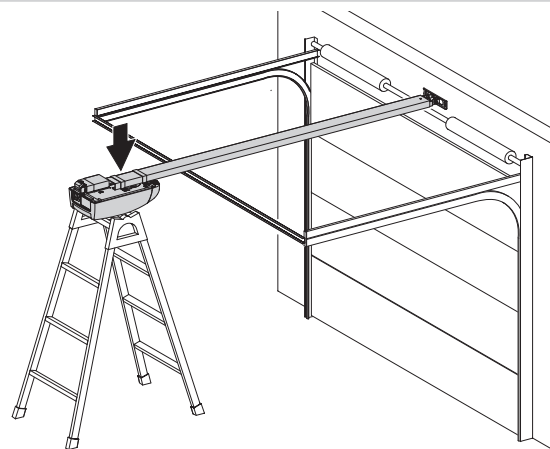


ПРЕДОСТЕРЕЖЕНИЕ!

Возможны тяжелые травмы из-за падающих деталей!

- До закрепления обезопасьте приводную систему против опрокидывания.

4.2 / 5



УКАЗАНИЕ

Возможное повреждение полотна ворот!

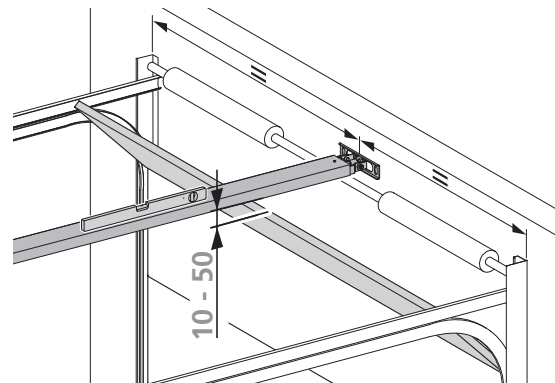
В наивысшей точке траектории открывания верхняя кромка полотна ворот должна находиться 10 – 50 мм ниже горизонтальной нижней кромки шины привода.

- Смонтируйте соединительную полосу перемычки для шин привода посередине над полотном ворот.

4.2 / 6



ø 10



4.2 / 7



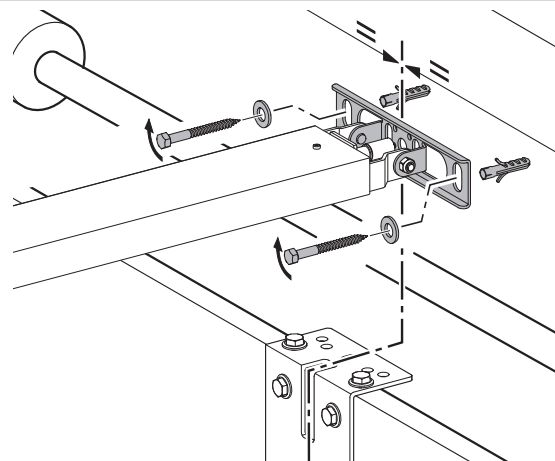
2x



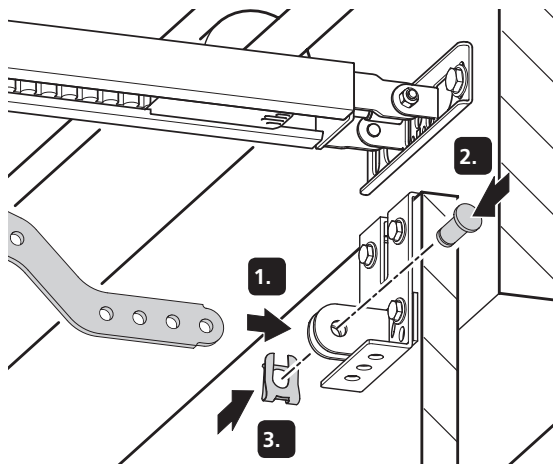
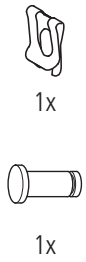
2x



2x

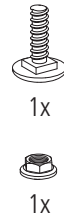


4.2 / 8

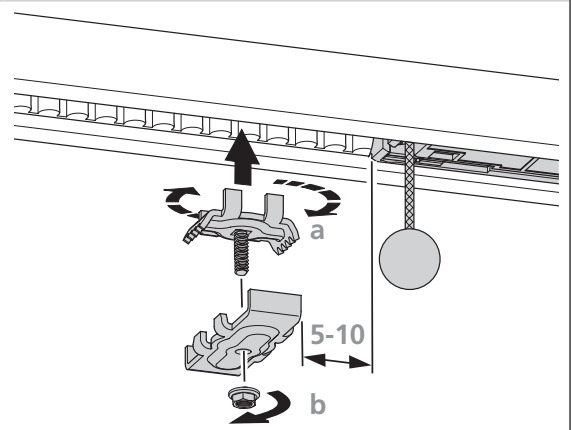


4.2 / 12

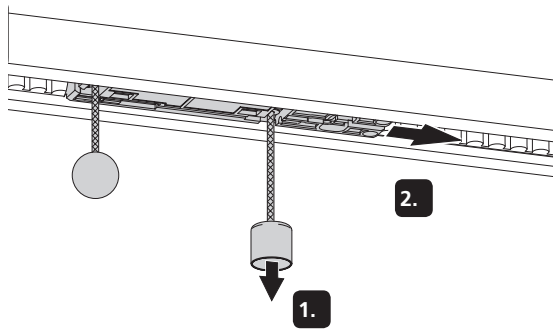
A



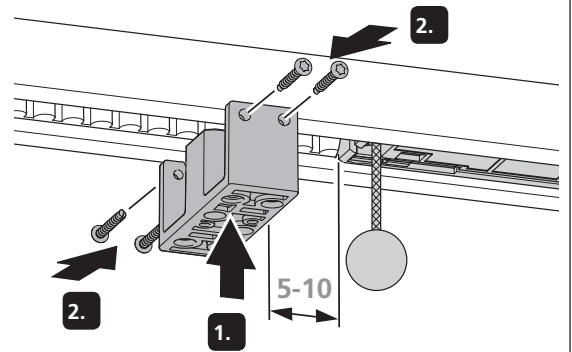
$a = 90^\circ$
 $b = 9 \text{ Nm}$



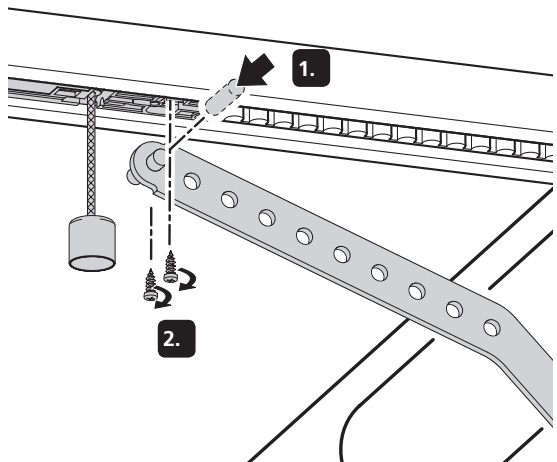
4.2 / 9



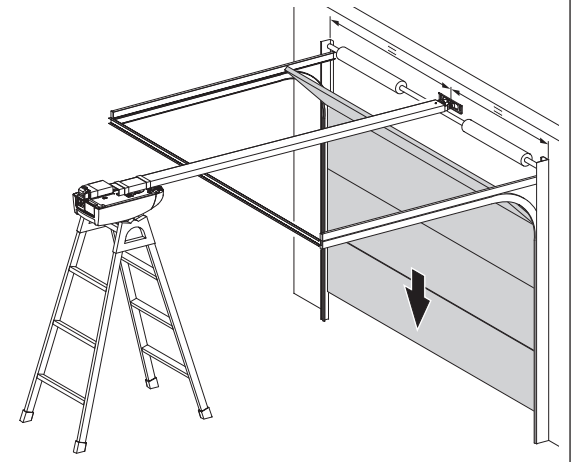
B



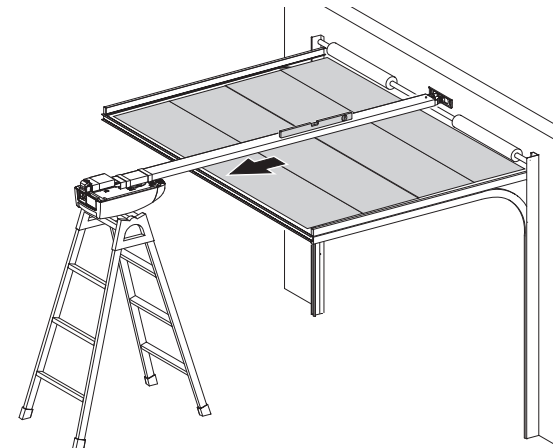
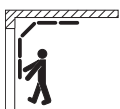
4.2 / 10



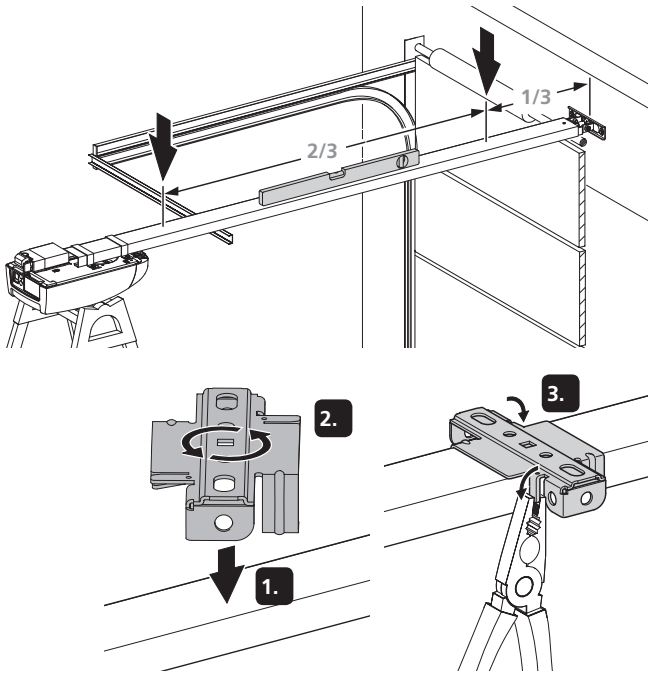
4.2 / 13



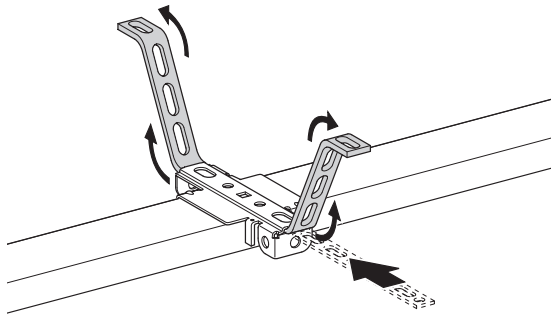
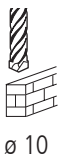
4.2 / 11



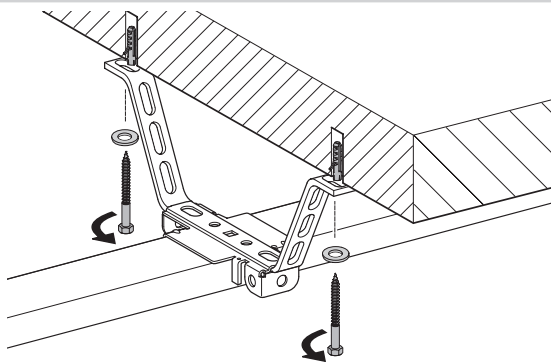
4.2 / 14



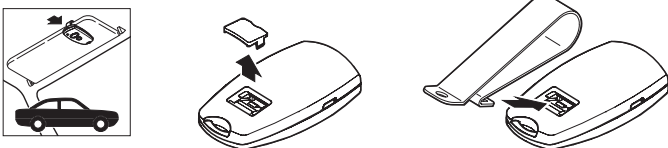
4.2 / 15



4.2 / 16



4.2 / 17



4.3 Разъемы устройства управления

⚠ ОПАСНОСТЬ!

Опасность для жизни из-за поражения током!

- Перед работами по прокладке кабельной сети обязательно отсоедините приводную систему от электроснабжения. Убедитесь в том, что во время работ по прокладке кабельной сети электроснабжение остается прерванным.

👉 УКАЗАН

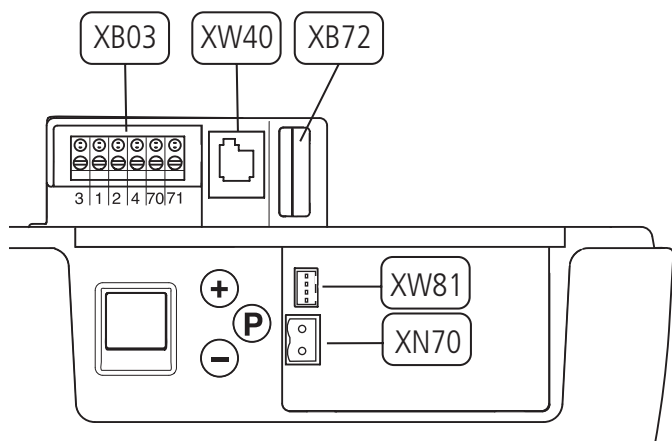
Опасность материального ущерба вследствие ненадлежащего монтажа привода!

Подключение внешнего напряжения к разъему XB03 ведет к разрушению всей электроники.

- Подключайте к клеммам 1, 2 и 4 (XB03) только беспотенциальные контакты.

4.3.1 Обзор разъемов устройства управления

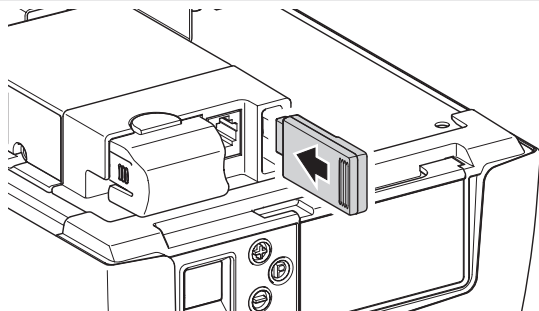
4.3.1 / 1



XB03	Подключение – наружных органов управления – Фотобарьер → „Уровень 5, меню 1 - Программируемый импульсный вход (клемма 1/2)“ → „4.3.3 Разъем XB03“
XB72	Подключение модульной антенны → „4.3.2 Разъем XB72“
XN70	Подключение Battery Backup → „4.3.4 Разъем XN70 и XW81“
XW40	Подключение MS-шины для дополнительных модулей
XW81	Подключение дооснащения Входы / Выходы → „4.3.4 Разъем XN70 и XW81“

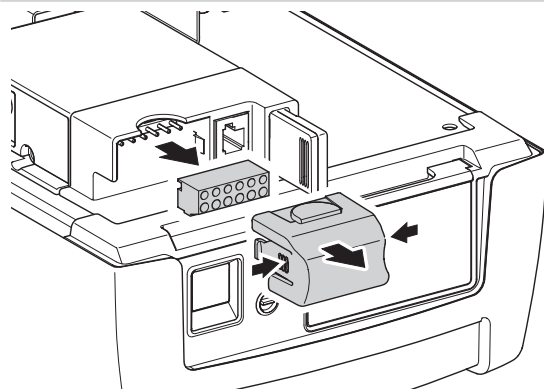
4.3.2 Разъем XB72

4.3.2 / 1



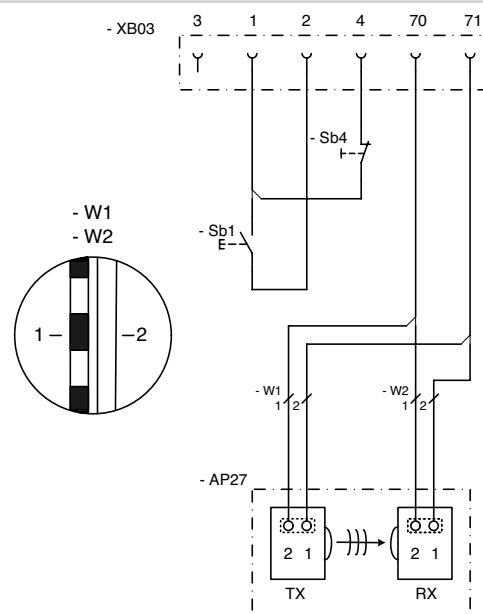
4.3.3 Разъем XB03

4.3.3 / 1



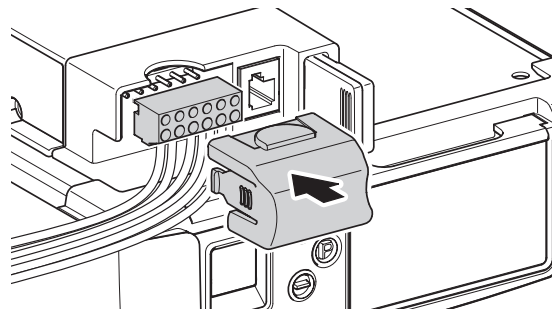
4.3.3 / 2

M11E021



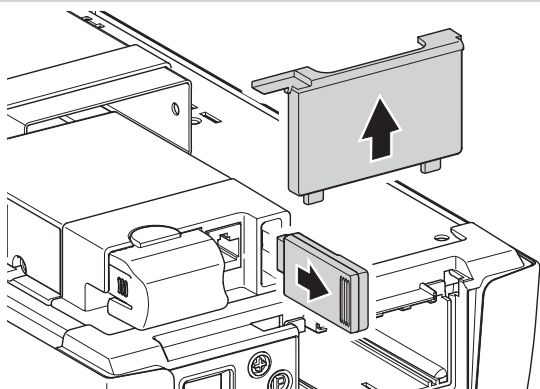
1	ЗАЗЕМЛЕНИЕ -
2	Импульс
3	24 В пост. тока + / макс. 50 мА
4	Цепь останова, активна после команды Reset
70	Заземление
71	Фотобарьер
AP27	Фотобарьер
RX	Фотобарьер Приемник
TX	Фотобарьер Передатчик
Sb1	Импульсный переключатель
Sb4	Размыкающий контакт цепи останова

4.3.3 / 3



4.3.4 Разъем XN70 и XW81

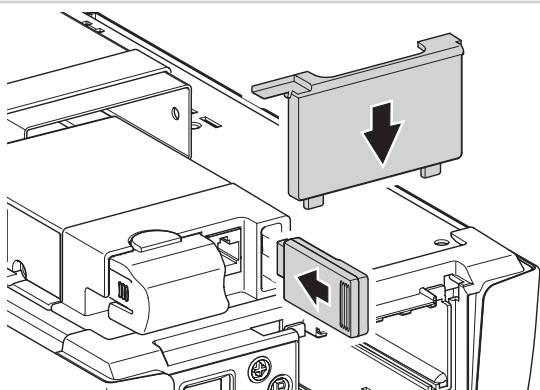
4.3.4 / 1



ССЫЛКА

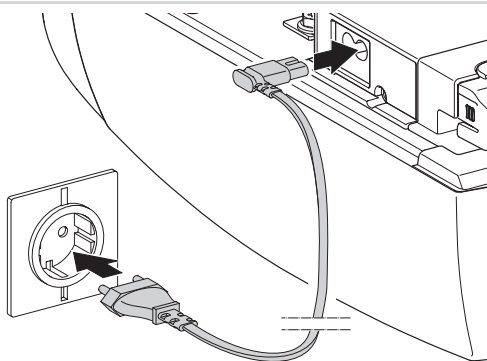
Описание монтажа присоединительных элементов смотрите в отдельной документации.

4.3.4 / 2



4.4 Завершение монтажа

4.4 / 1



- На длительное время прикрепите на видных местах предупреждающие таблички против заземления.
- Убедитесь в том, что после монтажа никакие части ворот не выдвигаются на пешеходные дорожки или улицы.

5. Ввод в эксплуатацию

Механизированные окна, двери и ворота перед первым вводом в эксплуатацию и по мере надобности, однако не реже одного раза в год, должны быть проверены компетентным лицом (с письменным подтверждением). Лица, эксплуатирующие ворота, или лица, их замещающие, после ввода установки в эксплуатацию должны быть проинструктированы в отношении обслуживания.

ПРЕДОСТЕРЕЖЕНИЕ!

Опасность травмирования из-за неконтролируемого движения ворот!

- Примите меры к тому, чтобы дети не могли играть с устройством управления ворот или ручным пультом ДУ.
- Перед приведением ворот в движение убедитесь в том, что в опасной зоне ворот не находятся люди или предметы.
- Перед пересечением проема ворот убедитесь в том, что ворота находятся в позиции Ворота ОТКР.
- Проверьте все имеющиеся аварийные командные устройства.
- Обратите внимание на возможные места прищемления и среза на воротах.
- Никогда не хватайтесь за движущиеся ворота, направляющие шины или подвижные части.
- Необходимо соблюдать предписания стандарта EN 13241-1 („Ворота – Стандарт на изделие“).

5.1 Обзор устройства управления

Органы управления



Жидкокристаллический дисплей



Ворота перемещать в направлении ОТКР, значения увеличить



Ворота перемещать в направлении ЗАКР, значения уменьшить



Начать программирование, значения подтвердить и сохранить

Пояснение





Индикация мигает



Индикация светится

Индикация	Функция / Элемент
	Готово к эксплуатации
	Позиция Ворота ЗАКР
	Позиция Ворота ОТКР
	Сообщение о неполадке / Индикация технического обслуживания в позиции Ворота ЗАКР
	Фотобарьер или предохранитель замыкающей кромки
	Дистанционное управление
	Наружный переключатель
	Индикация состояния (Пример: Индикация 3 – Battery Backup подключено) → „5.2 Индикация состояния“
	Индикация уровней (Пример: уровень 2)
	Индикация меню и параметров (Пример: меню 3, параметр 8)
Индикация минут	
	Время, большее одной минуты, представляется в виде минут и секунд. Пример: 1.2 = 1 минута + 20 секунд = 80 секунд

5.2 Индикация состояния

Индикация	Функция / Элемент
	Battery Backup подключено (опция)
	Индикация времени предупреждения (только в случае программируемого автоматического закрывания)

5.3 Быстрое программирование

Для надлежащего ввода в эксплуатацию приводной системы и после команды Reset должно быть проведено быстрое программирование.

Предпосылки:

- Ворота находятся в позиции Ворота ЗАКР.
 - Направляющие салазки подсоединены.
- „6.2 Разблокировка“

Если в режиме программирования в течение 120 секунд не нажата ни одна из кнопок, то устройство управления возвращается в рабочий режим.

Высвечивается соответствующий номер ошибки.

→ „10. Устранение неполадок“

- Осуществите быстрое программирование.

КОНТРОЛЬ

После быстрого программирования необходимо произвести проверку функционирования.

→ „5.5 Проверка функционирования“

5.4 Заводские настройки

Посредством команды Reset привод можно вернуть к заводским настройкам.


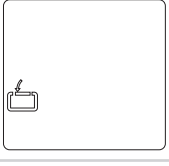


→ „Уровень 1, меню 8 - RESET 34“

Быстрое программирование

1. Программирование позиции Ворота ОТКР

	Устройство управления находится в рабочем режиме.	
	P > 3 сек. < 10 сек.: Начало быстрого программирования	
	Переместить ворота в позицию ОТКР.	
	Запомнить позицию Ворота ОТКР.	

2. Программирование позиции Ворота ЗАКР

	Переместить ворота в позицию ЗАКР.	
	Запомнить позицию Ворота ЗАКР.	

3. Программирование дистанционного управления

	Задействовать ручной пульт ДУ.	
	Освободить ручной пульт ДУ.	
	Запомнить настройки дистанционного управления. Конец быстрого программирования.	
	Устройство управления находится в рабочем режиме.	

5.5 Проверка функционирования

5.5.1 Пробный проезд для усилия привода

Приводная система определяет максимально необходимое усилие привода во время обоих первых проездов после настройки позиций ворот.

- Переведите приводную систему (с подсоединенными воротами) безостановочно один раз из позиции Ворота ЗАКР в позицию Ворота ОТКР и назад.
- Проверьте усилие привода.

Проверка усилия привода

1.		Устройство управления находится в рабочем режиме.	
2.		Ворота должны открыться и перемещаться в введенную в запоминающее устройство позицию Ворота ОТКР.	
3.		Ворота должны закрыться и перемещаться в введенную в запоминающее устройство позицию Ворота ЗАКР.	
4.		Приводная система должна перемещать ворота в направлении ОТКР или в направлении ЗАКР.	
5.		Приводная система должна остановиться.	
6.		Приводная система перемещается в противоположном направлении.	

5.5.2 Контроль автоматики отключения

ПРЕДОСТЕРЕЖЕНИЕ!

Опасность травмирования из-за неправильно настроенных усилий ворот!

- Проверьте автоматику отключения ОТКР и ЗАКР.

Автоматика отключения ОТКР

Проверка только в случае приводных систем для ворот с проемом в полотне ворот (диаметр проема > 50 мм):

- Во время хода нагрузите ворота в середине нижней кромки массой 20 кг:
Ворота должны немедленно остановиться.

Автоматика отключения ЗАКР

Проверка для всех воротных систем.

- Установите на пол (землю) препятствие высотой 50 мм.
- Перемещайте ворота на препятствие:
Приводная система при попадании на препятствие должна останавливаться и реверсировать.

При прерывании сетевого напряжения настройки усилий привода ОТКР и ЗАКР остаются сохраненными. Только посредством команды Reset параметры возвращаются к значениям, установленным на заводе.
→ „Уровень 1, меню 8 - RESET 34“

5.5.3 Контроль фотобарьера

Фотобарьер

- Приведением функции в действие проверьте по отдельности все фотобарьеры.
- Проверьте все подсоединенные фотобарьеры непосредственно перед позицией Ворота ЗАКР.

Особенности для фотобарьеров коробки

- Функция подсоединенного фотобарьера коробки должна быть задана над позицией монтажа. Под позицией монтажа функция постепенно ослабляется устройством управления.
- При подсоединении нескольких фотобарьеров все фотобарьеры в функциональном отношении реагируют также, как возможный фотобарьер коробки.

5.6 Специальное программирование

ПРЕДОСТЕРЕЖЕНИЕ!

Опасность травмирования из-за неправильно настроенных усилий ворот!

При программировании специальных функций могут быть изменены важные заводские настройки.

- Проверьте установленные параметры.
- После изменения автоматики отключения проверьте установленные усилия ворот.
→ „5.5.2 Контроль автоматики отключения“
- Для подтверждения правильного отключения усилия произведите измерения.

УКАЗАНИЕ

Материальный ущерб вследствие ненадлежащей настройки привода.

После команды Reset все параметры возвращаются к значениям, установленным на заводе. После команды Reset подсоединенные и находящиеся в рабочем состоянии элементы безопасности опознаются заново. Для обеспечения безупречной эксплуатации устройства управления:

- Заново запрограммируйте все желаемые функции.
- Заново запрограммируйте дистанционное управление.
- Один раз переместите приводную систему в позицию Ворота ОТКР и Ворота ЗАКР.

Как только подано электроснабжение, подсоединенный фотобарьер распознается устройством управления автоматически.

Фотобарьер может быть запрограммирован дополнительно.

Клеммы нежелательных фотобарьеров должны быть отсоединены до подачи электроснабжения, поскольку иначе они распознаются устройством управления.

→ „4.3.3 Разъем XВОЗ“

КОНТРОЛЬ

После изменений в режиме программирования необходимо произвести проверку функционирования.
→ „5.5 Проверка функционирования“

5.6.1 Программирование специальных функций

Ход программирования

1.

Устройство управления находится в рабочем режиме.



Ход программирования			
2.		Р > 10 сек.: Начало программирования расширенных функций привода. Индикация уровней.	
3.	 	Выбор желаемого уровня (Пример: уровень 2).	
4.		Подтверждение желаемого уровня. Индикация первого меню и установленного параметра.	
5.	 	Выбор желаемого меню (Пример: меню 3).	
6.		Подтверждение желаемого меню. Индикация установленного значения параметра.	
7.	 	Изменение значения параметра.	
8.		Запись в память значения параметра. Устройство управления переходит к отображению уровней.	
9.	 	Выбор следующего желаемого уровня. Продолжение программирования.	
	или		
		Р > 5 сек.: Завершение программирования. Все измененные параметры запоминаются.	
		Устройство управления находится в рабочем режиме.	

5.6.2 Обзор специальных функций

Уровень	Меню	
1 Основные функции	3 Промежуточная позиция ОТКР	
	4 Промежуточная позиция ЗАКР	
	7 Релейный выход	
	8 RESET	
2 Настройки привода	1 Необходимое усилие привода ОТКР	
	2 Необходимое усилие привода ЗАКР	
	3 Автоматика отключения ОТКР	
	4 Автоматика отключения ЗАКР	
3 Автоматическое закрывание	1 Автоматическое закрывание	
	3 Время открывания ворот	
	4 Время предупреждения	
	5 Предупреждение о пуске	
	7 Сигнальная лампочка	
4 Радиопрограммирование	2 Промежуточная позиция ОТКР	
	3 Промежуточная позиция ЗАКР	
	4 ОТКР	
	5 ЗАКР	
	8 Подсветка привода ВКЛ / ВЫКЛ	
5 Особые функции	1 Программируемый импульсный вход	
	3 Программируемый вход	
	4 Время освещения	
	5 Ручной программатор	
	7 Battery-back-up (аварийное аккумуляторное питание)	
	6 Варьируемая скорость	1 Скорость ОТКР
		2 Скорость мягкого хода ОТКР
3 Позиция мягкого хода ОТКР		
4 Скорость ЗАКР		
5 Скорость смарт-хода ЗАКР		
6 Скорость мягкого хода ЗАКР		
7 Позиция смарт-хода ЗАКР		
8 Позиция мягкого хода ЗАКР		
9 Время мягкого пуска ОТКР		
10 Время мягкого пуска ЗАКР		
7 Сервис и техническое обслуживание	1 Счетчик циклов ворот	
	2 Счетчик технического обслуживания	
	3 Интервал профилактических осмотров	
	8 Reset Сервис и техническое обслуживание	
	9 Индикация ошибок	

Уровень	Меню
8 Системные настройки	1 Фотобарьер
	2 Предохранитель замыкающей кромки
	3 Функционирование автоматики отключения
	4 Режимы работы
	5 Функционирование генераторов команд направления
	6 Функционирование генераторов импульсов
	7 Компенсация усилия в позиции Ворота ЗАКР (Backjump - короткое движение назад)
	8 Направление вращения
	9 Настройка языка дисплея с открытым текстом

5.6.3 Содержание специальных функций

Уровень 1 – Основные функции

Меню 3 – Промежуточная позиция ОТКР

Настройка с помощью кнопки + (ОТКР) и – (ЗАКР).
 Функционирование закрывания возможно с автоматическим закрыванием.
 Может быть использована только последняя запрограммированная промежуточная позиция.


Меню 4 – Промежуточная позиция ЗАКР

Настройка с помощью кнопки + (ОТКР) и – (ЗАКР).
 Функционирование закрывания с автоматическим закрыванием невозможно.
 Может быть использована только последняя запрограммированная промежуточная позиция.

Уровень 1 – Основные функции


Меню 7 – Релейный выход

(поддается программированию только с опциональным реле сигнальных лампочек)

1	 Сигнальная лампочка (имеется в наличии / отсутствует) → „Уровень 3, меню 7 - Сигнальная лампочка“
2	Позиция Ворота ОТКР
3	Позиция Ворота ЗАКР
4	Промежуточная позиция ОТКР
5	Промежуточная позиция ЗАКР
6	Приводная система стартует (очищающий импульс 1 секунда)
7	Неисправность
8	Время освещения → „Уровень 5, меню 4 - Время освещения“
9	Разблокирование (приводная система работает)
10	Разблокирование (приводная система остановлена)
11	Разблокировка замка (приводная система стартует / очищающий импульс 3 секунды)
12	Устройство защиты от открывания ворот снаружи
13	Дистанционное радиоуправление (реле переключается на время импульса)
14	Тестовый импульс для предохранителя замыкающей кромки (реле выдает тестовый импульс и переключается на 300 миллисекунд)

Меню 8 – RESET

Приводную систему можно вернуть к заводским настройкам.

1	 Reset отсутствует
2	Reset устройства управления
3	Reset дистанционного управления (телеграммы вытираются)
4	Reset дополнения Автоматическое закрывание → „Уровень 3 - Автоматическое закрывание 33“
5	Reset только расширенных функций привода (кроме Позиция Ворота ОТКР/ ЗАКР и импульса дистанционного управления)
6	Reset элементов безопасности (фотобарьер / цепь останова)
7	Reset модулей шины (программируются подсоединенные модули шины)

Уровень 2 –Настройки привода

Меню 1 – **Необходимое усилие привода ОТКР**

Чувствительность в ступенях от 1 до 16 (чем выше ступень, тем больше усилие привода).

 8

Меню 2 – **Необходимое усилие привода ЗАКР**

Чувствительность в ступенях от 1 до 16 (чем выше ступень, тем больше усилие привода).

 8

Меню 3 – **Автоматика отключения ОТКР**

Чувствительность в ступенях от 1 (ВЫКЛ) до 16 (чем ниже ступень, тем чувствительней автоматика отключения).

 10

Меню 4 – **Автоматика отключения ЗАКР**


Чувствительность в ступенях от 1 (ВЫКЛ) до 16 (чем ниже ступень, тем чувствительней автоматика отключения).

 10

Уровень 3 –Автоматическое закрывание

Меню 1 – **Автоматическое закрывание**

При активизированном автоматическом закрывании релейный выход (уровень 1 / меню 7) можно при необходимости перепрограммировать.

1	 Деактивировано	
2	Время открывания ворот 15 / Время предупреждения 5	Продление времени открывания ворот только подачей импульса (переключатель, ручной пульт ДУ).
3	Время открывания ворот 30 / Время предупреждения 5	
4	Время открывания ворот 60 / Время предупреждения 8	
5	Время открывания ворот 15 / Время предупреждения 5	Прерывание времени открывания ворот после пересечения фотобарьера
6	Время открывания ворот 30 / Время предупреждения 5	
7	Время открывания ворот 60 / Время предупреждения 8	
8	Время открывания ворот бесконечно / Время предупреждения 3	Закрытие после пересечения фотобарьера / препятствие закрытию.

Меню 3 – **Время открывания ворот**

2 – 250 секунд.

 Зависит от уровня 3, меню 1

Меню 4 – **Время предупреждения**

1 – 70 секунд.

 Зависит от уровня 3, меню 1


Меню 5 – **Предупреждение о пуске**

0 – 7 секунд.

 0

Уровень 3 – Автоматическое закрывание

Меню 7 – Сигнальная лампочка

1	 Движение ворот / Предупреждение: мигают Простой ворот: Выкл (энергосбережение)
2	Движение ворот / Предупреждение: светятся Простой ворот: Выкл (энергосбережение)
3	Движение ворот / Предупреждение: мигают Простой ворот: мигают
4	Движение ворот / Предупреждение: светятся Простой ворот: светятся
5	Движение ворот / Предупреждение: мигают Простой ворот: светятся
6	Движение ворот / Предупреждение: светятся Простой ворот: мигают

Уровень 4 – Радиoprogramмирование

Меню 2 – Промежуточная позиция ОТКР

Индикация параметра мигает ->
Задействовать кнопку ручного пульта ДУ ->
Индикация ручного пульта ДУ также мигает ->
Функция запрограммирована.

Меню 3 – Промежуточная позиция ЗАКР

Индикация параметра мигает ->
Задействовать кнопку ручного пульта ДУ ->
Индикация ручного пульта ДУ также мигает ->
Функция запрограммирована.

Меню 4 – ОТКР

Индикация параметра мигает ->
Задействовать кнопку ручного пульта ДУ ->
Индикация ручного пульта ДУ также мигает ->
Функция запрограммирована.

Меню 5 – ЗАКР

Индикация параметра мигает ->
Задействовать кнопку ручного пульта ДУ ->
Индикация ручного пульта ДУ также мигает ->
Функция запрограммирована.

Уровень 4 – Радиoprogramмирование

Меню 8 – Подсветка привода ВКЛ / ВЫКЛ


Индикация параметра мигает ->
Задействовать кнопку ручного пульта ДУ ->
Индикация ручного пульта ДУ также мигает ->
Функция запрограммирована.
Параметр „Дистанционное радиоуправление“ запрещено программировать.
→ „Уровень 1, меню 7 - Релейный выход“

Уровень 5 – Особые функции

Программирование особых функций зависит от разъема XB03.

→ „4.3.3 Разъем XB03“

Меню 1 – Программируемый импульсный вход (Клемма 1/2)


1	 Импульс (только замыкающий контакт)
2	Препятствие закрытию (только замыкающий контакт)
3	Останавливается и реверсирует (только направление ЗАКР – только размыкающий контакт)
4	Останавливается и реверсирует (только направление ЗАКР – только замыкающий контакт)
5	Импульс ОТКР (Индуктивная петля – только замыкающий контакт)
6	Преждевременное закрывание в результате задействования переключателя или ручного пульта ДУ > 2 секунд

Меню 3 – Программируемый вход (XW81)

1	Импульс (только замыкающий контакт)
2	Импульс RC (только замыкающий контакт)
3	Препятствие закрытию (только замыкающий контакт)
4	Останавливается и реверсирует (только направление ЗАКР – только размыкающий контакт)
5	Останавливается и реверсирует (только направление ЗАКР – только замыкающий контакт)
6	Импульс ОТКР (только замыкающий контакт)
7	Стоп (только размыкающий контакт)
8	Преждевременное закрывание в результате задействования переключателя или ручного пульта ДУ > 2 секунд
9	Автоматическое закрывание ВКЛ / ВЫКЛ

Уровень 5 – Особые функции


Меню 4 – Время освещения

2 – 250 секунд.
 3.0 (180 секунд)

Меню 5 – Ручной программатор

1	 Возможность обслуживания и программирования
2	только возможность обслуживания

Меню 7 – Battery-back-up (аварийное аккумуляторное питание)


1	 Battery-back-up (аварийное аккумуляторное питание) деактивировано
2	Battery-back-up (аварийное аккумуляторное питание) активно

Уровень 6 - Варьируемая скорость

Меню 1 – Скорость ОТКР

Ступени от 5 до 16.
 16

Меню 2 – Скорость мягкого хода ОТКР

Ступени от 1 до 16.
 5

Меню 3 – Позиция мягкого хода ОТКР

Настройка с помощью кнопки + (ОТКР) и – (ЗАКР).


Меню 4 – Скорость ЗАКР

Ступени от 5 до 16.
 9

Меню 5 – Скорость смарт-хода ЗАКР

Ступени от 5 до 16.
 7

Меню 6 – Скорость мягкого хода ЗАКР

Ступени от 1 до 16.
 5

Меню 7 – Позиция смарт-хода ЗАКР


Настройка с помощью кнопки + (ОТКР) и – (ЗАКР).

Уровень 6 - Варьируемая скорость


Меню 8 – Позиция мягкого хода ЗАКР

Настройка с помощью кнопки + (ОТКР) и – (ЗАКР).

Меню 9 – Время мягкого пуска ОТКР

1	 Время мягкого пуска 1 секунда
2	Время мягкого пуска 2 секунды
3	Время мягкого пуска 3 секунды
4	Время мягкого пуска 6 секунд

Меню 10 – Время мягкого пуска ЗАКР

1	 Время мягкого пуска 1 секунда
2	Время мягкого пуска 2 секунды
3	Время мягкого пуска 3 секунды
4	Время мягкого пуска 6 секунд

Уровень 7 – Сервис и техническое обслуживание

Меню 1 – Счетчик циклов ворот

Шестизначная индикация приведений ворот в действие до 999999.

Цифры друг за другом до индикации точки, затем повторение.

Меню 2 – Счетчик технического обслуживания

Пятизначная индикация приведений ворот в действие, еще остающихся до индикации технического обслуживания.

Цифры друг за другом до индикации точки, затем повторение.


Меню 3 – Интервал профилактических осмотров

Настройка количества приведений ворот в действие, после которого высвечивается необходимость технического обслуживания.

1	 ВЫКЛ
2	100 приведений ворот в действие
3	500 приведений ворот в действие
4	1000 приведений ворот в действие
5	4000 приведений ворот в действие
6	5000 приведений ворот в действие
7	6000 приведений ворот в действие
8	7000 приведений ворот в действие
9	8000 приведений ворот в действие
10	9000 приведений ворот в действие
11	10000 приведений ворот в действие
12	15000 приведений ворот в действие
13	20000 приведений ворот в действие
14	30000 приведений ворот в действие
15	40000 приведений ворот в действие
16	50000 приведений ворот в действие



Меню 8 – Reset Сервис и техническое обслуживание

Для сервиса, диагностики и работ по техническому обслуживанию здесь производится сброс накопителя сбоев.

1	 Reset отсутствует
2	Reset накопителя сбоев

Меню 9 – Индикация ошибок

Индикация текущего сообщения об ошибке (макс. 16 индикаций ошибок возможны).

	Индикация предыдущей ошибки / Навигация по списку ошибок
	Навигация по списку ошибок

Уровень 8 – Системные настройки


Ворота реверсируют непродолжительно:

Приводная система непродолжительно перемещает ворота в противоположном направлении, чтобы освободить препятствие.


Ворота реверсируют продолжительно:

Приводная система перемещает ворота в позицию Ворота ОТКР.

Меню 1 – Фотобарьер


1	 Эксплуатация без фотобарьера
2	Двухпроводный фотобарьер (Разъем XB03 - Клемма 70/71), Движение ворот ЗАКР: Ворота реверсируют продолжительно
3	Внешний фотобарьер (Разъем XB03 - Клемма 70/71), Движение ворот ЗАКР: Ворота реверсируют продолжительно

Меню 2 – Предохранитель замыкающей кромки


1	 Движение ворот ОТКР: Ворота реверсируют непродолжительно Движение ворот ЗАКР: Ворота реверсируют непродолжительно
2	Движение ворот ОТКР: Ворота реверсируют непродолжительно Движение ворот ЗАКР: Ворота реверсируют продолжительно
3	Движение ворот ОТКР: Ворота реверсируют продолжительно Движение ворот ЗАКР: Ворота реверсируют непродолжительно
4	Движение ворот ОТКР: Ворота реверсируют продолжительно Движение ворот ЗАКР: Ворота реверсируют продолжительно

Уровень 8 – Системные настройки


Меню 3 – **Функционирование автоматики отключения**

1	 Движение ворот ОТКР: Ворота останавливаются Движение ворот ЗАКР: Ворота реверсируют непродолжительно
2	Движение ворот ОТКР: Ворота реверсируют непродолжительно Движение ворот ЗАКР: Ворота реверсируют непродолжительно
3	Движение ворот ОТКР: Ворота останавливаются Движение ворот ЗАКР: Ворота реверсируют продолжительно
4	Движение ворот ОТКР: Ворота реверсируют продолжительно Движение ворот ЗАКР: Ворота реверсируют продолжительно
5	Движение ворот ОТКР: Ворота реверсируют непродолжительно Движение ворот ЗАКР: Ворота реверсируют продолжительно

Меню 4 – **Режимы работы**


1	Движение ворот ОТКР: Totmann Движение ворот ЗАКР: Totmann
2	Движение ворот ОТКР: Самоудержание Движение ворот ЗАКР: Totmann
3	Движение ворот ОТКР: Totmann Движение ворот ЗАКР: Самоудержание
4	 Движение ворот ОТКР: Самоудержание Движение ворот ЗАКР: Самоудержание

Меню 5 – **Функционирование генераторов команд направления**


1	 Генераторы команд направления не активны: Генераторы команд направления запускают команду только при неподвижных воротах.
2	Генератор команд направления только ОСТАНОВКА: Движущиеся ворота останавливаются любым генератором команд направления.

Уровень 8 – Системные настройки


Меню 6 – **Функционирование генераторов импульсов**

1	Генераторы импульсов не активны: Генераторы импульсов запускают команду только при неподвижных воротах.
2	Генератор импульсов только ОСТАНОВКА, затем нормальная очередность: Движущиеся ворота останавливаются любым генератором импульсов. Последующая команда запускает приводную систему в противоположное направление (ОТКР - СТОП - ЗАКР - СТОП - ОТКР).
3	 Генератор импульсов только ОСТАНОВКА, затем нормальная очередность: Движущиеся ворота останавливаются любым генератором импульсов. Последующая команда запускает приводную систему в противоположное направление (ОТКР - СТОП - ЗАКР - СТОП - ОТКР). При автоматическом закрывании СТОП в направлении ОТКР невозможен.

Меню 7 – **Компенсация усилия в позиции Ворота ЗАКР (Backjump - короткое движение назад)**

1	 Backjump (короткое движение назад) не активно
2	Backjump (короткое движение назад) активно – Кратко
3	Backjump (короткое движение назад) активно – Средне
4	Backjump (короткое движение назад) активно – Продолжительно


Меню 8 – **Направление вращения**

1	 Стандарт
2	Изменение направления вращения

Уровень 8 – Системные настройки

Меню 9 – Настройка языка дисплея с открытым текстом

Дисплей с открытым текстом можно астроить на 16 различных языков.

1	 Немецкий
2	Английский
3	Французский
4	Голландский
5	Итальянский
6	Испанский
7	Чешский
8	Русский
9	Польский
10	Норвежский
11	Шведский
12	...
13	...
14	...
15	...
16	...

6. Обслуживание

ПРЕДОСТЕРЕЖЕНИЕ!

Опасность травмирования из-за неконтролируемого приведения в действие ворот!

- Устройство управления или ручной пульт ДУ задействуйте только тогда, когда в зоне движения ворот не находятся люди или предметы.
- Примите меры к тому, чтобы устройством управления и ручным пультом ДУ не могли воспользоваться дети или посторонние лица.
- Примите меры к тому, чтобы ручной пульт ДУ нельзя было задействовать по ошибке (например, в кармане брюк).

УКАЗАНИЕ

Опасность материального ущерба из-за неконтролируемого движения ворот!

При движении ворот ручной трос может запутаться и вызвать повреждения (например, в случае несущих систем крыши).

- Примите меры к тому, чтобы на пути движения ворот и ручного троса не было препятствий.

6.1 Ручной пульт ДУ

Привод работает с входящим в комплект поставки ручным пультом с импульсным следящим устройством.

Обслуживание с помощью ручного пульта ДУ

1.		Устройство управления находится в рабочем режиме.	
2.		1. Импульс: Ворота открываются и перемещаются в направлении ОТКР.	
3.		2. Импульс: Приводная система останавливается.	
4.		3. Импульс: Ворота перемещаются в противоположном направлении ЗАКР.	

Передать кодировку

1.		Соединить ручной пульт ДУ с помощью передающего штекера.
2.		Задействовать Master-передатчик. Кнопку держать нажатой. Светодиод светится.
3.		Задействовать кнопку вновь кодируемого ручного пульта ДУ. Светодиод мигает.
4.		Светодиод светится. Процесс кодирования завершен.
5.		Удалить передающий штекер.

В случае многокнопочных передатчиков каждой кнопке может быть придана индивидуальная функция.

Изменить кодировку

-  Вставить передающий штекер в ручной пульт ДУ.
-  Закоротить один из обоих внешних штифтов со средним штифтом (например, с помощью отвертки).
-  Задействовать желаемую кнопку ручного пульта ДУ. Светодиод мигает.
-  Светодиод светится. Процесс кодирования завершен.
-  Удалить передающий штекер.

После нового кодирования пульта дистанционного управления необходимо перепрограммировать на новую кодировку также и приводную систему.

Для многоканальных пультов процесс кодирования должен быть выполнен для каждой кнопки в отдельности.

Заменить батареи

-  Открыть ручной пульт ДУ.
-  Заменить батарею.

6.2 Разблокировка

ОСТОРОЖНО!

Опасность травмирования из-за неконтролируемого движения ворот!

При задействовании разблокировки могут произойти неконтролируемые перемещения ворот:

- Если пружины ворот ослабли или сломаны.
- Если ворота не находятся в равновесии.
- Осторожно перемещайте ворота в разблокированном состоянии и только с умеренной скоростью!

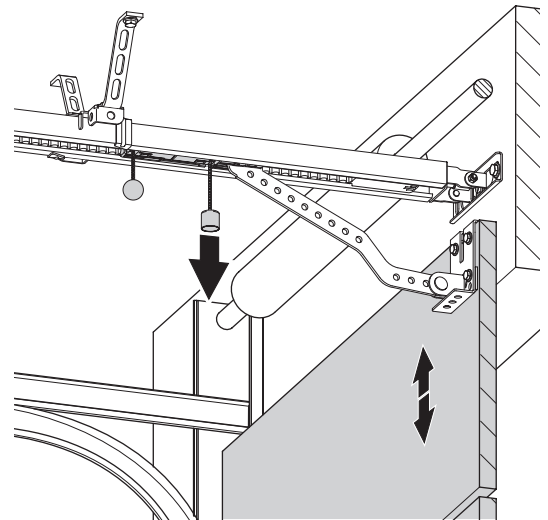
УКАЗАНИЕ

Опасность материального ущерба из-за неконтролируемого движения ворот!

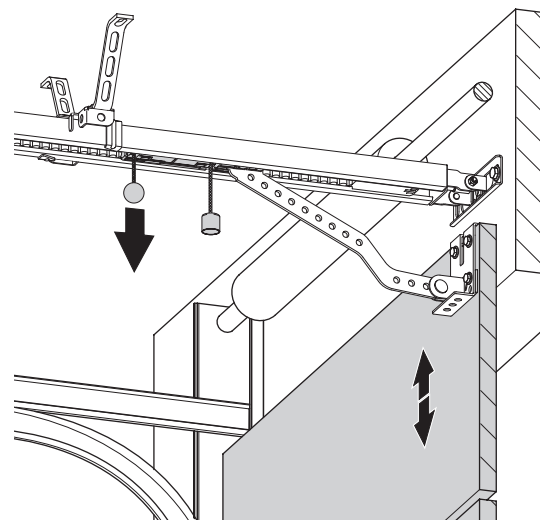
При открывании ворот вручную направляющие салазки могут столкнуться с упором шины.

- Осторожно перемещайте ворота в разблокированном состоянии и только с умеренной скоростью!

6.2 / 1



6.2 / 2



7. Техническое обслуживание

Для гарантирования безотказного функционирования ворот необходимо регулярно контролировать и при необходимости приводить в исправность. Перед началом работ с воротами приводная система должна быть обесточена.

- Проверяйте каждый месяц, реверсирует ли приводная система, когда ворота касаются препятствия. Устанавливайте для этого на пути движения ворот, согласно направлению их движения, препятствие высотой/шириной 50 мм.
- Проверяйте настройку автоматического отключения для направлений ОТКР и ЗАКР.
→ „5.5.3 Контроль фотобарьера“
- Проверяйте все подвижные части ворот и приводной системы.
- Проверяйте ворота на износ или наличие повреждений.
- Проверяйте легкость хода ворот вручную.

Уход

ОПАСНОСТЬ!

Опасность для жизни из-за поражения током!

- Перед чисткой обязательно отсоедините приводную систему от электроснабжения. Убедитесь в том, что во время чистки электроснабжение остается прерванным.

УКАЗАНИЕ

Материальный ущерб вследствие неправильного обращения!

Ни в коем случае не применять для чистки привода: водяные струи, очистители высокого давления, кислоты или щелочи.

- Корпус чистить снаружи влажной, мягкой и не ворсистой салфеткой.

При сильном загрязнении корпус можно чистить мягким средством для мытья.

8. Демонтаж

ОПАСНОСТЬ!

Опасность для жизни из-за поражения током!

- Перед демонтажем обязательно отсоедините приводную систему от электроснабжения. Убедитесь в том, что во время демонтажа электроснабжение остается прерванным.

ПРЕДОСТЕРЕЖЕНИЕ!

Возможны тяжелые травмы из-за падающих деталей!

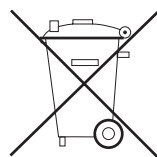
- Перед демонтажем обезопасьте приводную систему от опрокидывания.
- Соблюдайте все действующие инструкции по безопасности работы.

Демонтаж должен производиться компетентным лицом, в обратном монтажу порядке.

9. Утилизация

Отслужившие приборы и батареи нельзя утилизировать с домашним мусором!

- Утилизируйте отслужившие приборы через пункт сбора поломанной электроники или через Вашего специализированного торговца.
- Утилизируйте отслужившие батареи в контейнер для отслуживших батарей или через специализированную торговлю.
- Утилизируйте упаковочный материал в сборники для картона, бумаги и пластмасс.
- Привод не содержит драгоценных металлов.



10. Устранение неполадок

Неисправности без сообщения о неисправности

Жидкокристаллический дисплей не имеет индикации и не светится.

Отсутствует напряжение.

- Проверить наличие напряжения в сети.
- Проверить токоподвод.

Сработала термозащита в сетевом трансформаторе.

- Дать остыть сетевому трансформатору.

Устройство управления неисправно.

- Перепроверить приводную систему.

Никакой реакции после подачи импульса.

Перекрыты соединительные клеммы для переключателя "Импульс", например из-за короткого замыкания в сети или плоскими зажимами.

- Возможно попробовать отделить соединенный кабелем переключатель с ключом или внутренний кнопочный пульт от устройства управления: Вытащить кабель из гнезда XB03, вставить закорачивающую перемычку и искать неполадку в кабельном соединении.
→ „4.3.3 Разъем XB03“

Никакой реакции после подачи импульса ручным пультом ДУ.

Не вставлена модульная антенна.

- Соединить модульную антенну с устройством управления.
→ „4.4 Завершение монтажа“

Кодировка пульта дистанционного управления не совпадает с кодировкой приемника.

- Заново активизировать ручной пульт ДУ.
→ „5.3 Быстрое программирование“

Села батарейка пульта дистанционного управления.

- Вложить новую батарейку.
→ „6.1 Ручной пульт ДУ“

Режим работы радиосвязи деактивирован (символ „Наружный переключатель“ мигает).

- Вновь активизировать радио приведением в действие кнопки + (ОТКР) или – (ЗАКР) на приводе.

Ручной пульт ДУ, или электроника устройства управления, или модульная антенна неисправны.

- Перепроверить все 3 компонента.

Неисправности без сообщения о неисправности

Приводная система реверсирует при прерывании фотобарьера коробки.

Неправильно было проведено программирование.

- Произвести сброс (Reset) элементов безопасности.
→ „Уровень 1, меню 8 - RESET 34“
- Вновь произвести быстрое программирование.
→ „5.3 Быстрое программирование“

Незначительная дальность действия или ее отсутствие.

Ручной пульт ДУ неисправен.

- Проверить ручной пульт ДУ, при необходимости заменить.

Антенна неисправна или неправильно смонтирована.

- Антенну проверить / заменить.
- Антенну переставить к перемычке или вывести из гаража, при необходимости смонтировать наружную антенну.

Помехи в используемом диапазоне частот.

- Перестроить на альтернативную частоту.

Не функционирует подсветка привода.

Светильник неисправен.

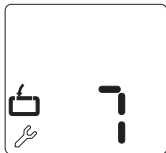
- Заменить светодиод.

При других неполадках.

- Обращать внимание на сообщение об ошибке (см. Индикация на жидких кристаллах).
- Для запросов держать наготове номер артикула, производственный номер и уровень версии (см. заводскую табличку).
- Reset и новый ввод в эксплуатацию согласно инструкции по эксплуатации и установке.

Неисправности с сообщением о неисправности

Установка показывает распознанные неполадки высвечиванием номера ошибки (пример: Номер ошибки 7). Устройство управления переходит в режим сообщений. В рабочем режиме нажатием кнопки Р можно высветить последний номер ошибки.



Номер ошибки 7

По истечении 120 секунд режим программирования завершится сам по себе, без задействования кнопок.

- Вновь запустите процесс программирования.

Номер ошибки 9

Отсутствуют импульсы датчика числа оборотов, приводная система заблокирована.

- Перепроверить приводную систему.

Номер ошибки 10

Ход ворот слишком тяжелый или ворота заблокированы.

- Сделать ворота пригодными для проезда.

Максимальное усилие привода установлено слишком низким.

- Поручить специализированному торговцу проверить максимальное усилие привода.
- „Уровень 2, меню 1 - Необходимое усилие привода ОТКР“
- „Уровень 2, меню 2 - Необходимое усилие привода ЗАКР“

Номер ошибки 11

Ограничение времени хода.

- Перепроверить приводную систему.

Номер ошибки 15

Фотобарьер прерван или неисправен.

- Устранить препятствие или перепроверить фотобарьер.

Фотобарьер запрограммирован, но не подключен.

- Деактивировать или подключить фотобарьер.

Номер ошибки 16

Датчик тока для автоматики отключения неисправен.

- Перепроверить электропривод.

Неисправности с сообщением о неисправности

Номер ошибки 26

Пониженное напряжение Приводная система перегружена при настройке усилия привода на ступень 16 (максимально).

- Перепроверить наружное электропитание.

Номер ошибки 28

Ход ворот слишком тяжелый, неравномерный или ворота заблокированы.

- Перепроверить ход ворот и сделать ворота пригодными для проезда.

Автоматика отключения настроена слишком чувствительно.

- Поручить специализированному торговцу проверить автоматику отключения.

→ „Уровень 2, меню 3 - Автоматика отключения ОТКР“

→ „Уровень 2, меню 4 - Автоматика отключения ЗАКР“

Номер ошибки 30

Ошибка MS-шины.

- Произвести сброс (Reset) модуля шины

→ „Уровень 1, меню 8 - RESET 34“

- Перепроверить подсоединенный модуль шины.

Номер ошибки 33

Превышение температуры из-за перегрева.

- Дать электроприводу остыть.

Номер ошибки 35

Электроника неисправна.

- Перепроверить приводную систему.

Номер ошибки 36

Проволочная перемычка удалена, однако кнопка Halt (Остановка) не подключена.

- Подсоединить кнопку Halt (Остановка) или вставить закорачивающую перемычку.

→ „4.3 Разъемы устройства управления“

Приводная система разблокирована или прервана цепь установившегося тока.

- Заблокировать приводную систему.

Неисправности с сообщением о неисправности

Номер ошибки 48

Ход ворот слишком тяжелый, неравномерный или ворота заблокированы.

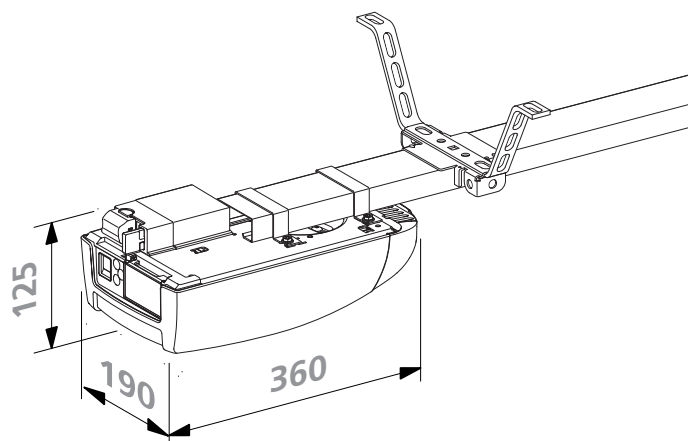
- Пере проверить ход ворот и сделать ворота пригодными для проезда.

Настройка позиций ворот ЗАКР ошибочна.

- Проверить позиции ворот ОТКР и ЗАКР и при необходимости настроить заново.
- Проверить ворота.



Дополнительные характеристики

Размеры приводной системы



Вес (общий)	кг	Comfort 260: 7,4 Comfort 270: 7,4 Comfort 280: 7,5
-------------	----	--

Уровень звукового давления	дБ (А)	< 70
----------------------------	--------	------

Температурный диапазон	 °C	-20
	 °C	+60

Область применения	Comfort		
	260	270	280
Среднеподвесные ворота			
– макс. ширина ворот	мм	3.500	5.000 6.000
– макс. вес ворот	кг	110	185 220
Одностенные секционные ворота			
– макс. ширина ворот	мм	5.000	5.500 6.000
– макс. вес ворот	кг	110	185 220
Двустенные секционные ворота			
– макс. ширина ворот	мм	3.000	5.500 6.000
– макс. вес ворот	кг	110	185 220
Откидные и верхнеподвесные ворота			
– макс. ширина ворот	мм	3.500	5.000 6.000
– макс. высота ворот	мм	2.250	2.250 2.250
– макс. вес ворот	кг	110	185 220
Макс. циклов	в день	20	32 60
Подходит для шин привода с			
– роликовой цепью		x	x x
– зубчатым ремнем		x	x x

11. Приложение

11.1 Технические данные

Электрические параметры

Номинальное напряжение, возможны характерные для страны отклонения	В	230 / 260
--	---	-----------

Номинальная частота	Гц	50 / 60
---------------------	----	---------

Потребляемый ток	А	1,1
------------------	---	-----

Потребляемая мощность в рабочем режиме*	кВт	0,25
---	-----	------

Потребляемая мощность в режиме ожидания*	Вт	прим. 0,6
--	----	-----------

Продолжительность включения	мин.	Comfort 260: KB 2 Comfort 270: KB 2 Comfort 280: KB 5
-----------------------------	------	---

Управляющее напряжение	В пост. тока	24
------------------------	--------------	----

Вид защиты электропривода		IP 20
---------------------------	--	-------

Класс защиты		II
--------------	--	----

* без подсоединенных аксессуаров

Механические параметры

Макс. тяговое и толкающее усилие	Н	Comfort 260: 650 Comfort 270: 850 Comfort 280: 1.100
----------------------------------	---	--

Макс. скорость хода	мм/сек	Comfort 260: 220 Comfort 270: 235 Comfort 280: 180
---------------------	--------	--

Время открывания, зависит от типа ворот	сек.	Comfort 260: 9,5 Comfort 270: 9,0 Comfort 280: 12,0
---	------	---

11.2 Декларация соответствия встраиваемого устройства

Настоящим заявляем, что указанное ниже изделие по своей концепции и конструкции, а также по использованному нами исполнению, соответствует основополагающим требованиям Директивы по оборудованию (2006/42/EG).

В случае несогласованного с нами изменения изделий данная декларация теряет силу.

**Изделие: Привод гаражных ворот
Comfort 260, 270, 280**

Уровень версии: R01

Незавершенная машина соответствует кроме того всем предписаниям Директивы ЕС по строительным объектам (89/106/EWG), Директивы ЕС по электромагнитной совместимости (2004/108/EG) и Директивы ЕС по низкому напряжению (2006/95/EG).

- Директива по оборудованию 2006/42/EG
Использованные требования по безопасности и охране здоровья согласно приложению 1:
Общие принципы № 1, № 1.1.2, 1.1.3, 1.1.5, 1.2.1, 1.2.2, 1.2.3, 1.2.6, 1.3.1, 1.3.4, 1.3.7, 1.3.8, 1.3.9, 1.5.1, 1.5.4, 1.5.6, 1.5.8, 1.5.14, 1.7

EN 60204-1:2006

EN ISO 12100:2010

EN ISO 13849-1:2008

Категория 2 / Программируемый логический контроллер для функций Ограничение усилия и Распознавание конечных положений

- Электромагнитная совместимость 2004/108/EG
EN 55014-1:2006
EN 61000-3-2:2008
EN 61000-3-3:2008
EN 61000-6-2:2005
EN 61000-6-3:2007
- Директива по технике низких напряжений 2006/95/EG
EN 60335-1:2002
EN 60335-2-95:2004

Специальная техническая документация изготовлена в соответствии с приложением VII, часть В Директивы ЕС по оборудованию 2006/42/EG. Мы обязуемся по обоснованному требованию, в течение надлежащего периода времени, передать документацию в электронной форме органам надзора за рынком.

Ввод в эксплуатацию незавершенной машины запрещен до тех пор, пока не будет установлено, что машина, в которую должна быть вмонтирована незавершенная машина, отвечает требованиям Директивы по оборудованию 2006/42/EG.



01.07.2012

M. Hörmann
Руководство фирмой



Ответственный за составление технической документации:

Marantec Antriebs- und Steuerungstechnik GmbH & Co. KG
Remser Brook 11 · 33428 Marienfeld · Germany

Тел. +49 (5247) 705-0

11.3 Декларация о соответствии директивам ЕС

Настоящим заявляем, что указанное ниже изделие по своей концепции и конструкции, а также по использованному нами исполнению, соответствует основополагающим требованиям перечисленных ниже директив ЕС.

В случае несогласованного с нами изменения изделий данная декларация теряет силу.

Изделие:

Обозначение ворот

Обозначение привода

Соответствующие директивы ЕС:

- Директива по строительным объектам 89/106 EWG
- Директива по оборудованию 2006/42/EG
- Электромагнитная совместимость 2004/108/EG
- Директива по технике низких напряжений 2006/95/EG

Специальная техническая документация изготовлена в соответствии с приложением VII, часть В Директивы ЕС по оборудованию 2006/42/EG. Мы обязуемся по обоснованному требованию, в течение надлежащего периода времени, передать документацию в электронной форме органам надзора за рынком.

Ввод в эксплуатацию незавершенной машины запрещен до тех пор, пока не будет установлено, что машина, в которую должна быть вмонтирована незавершенная машина, отвечает требованиям Директивы по оборудованию 2006/42/EG.

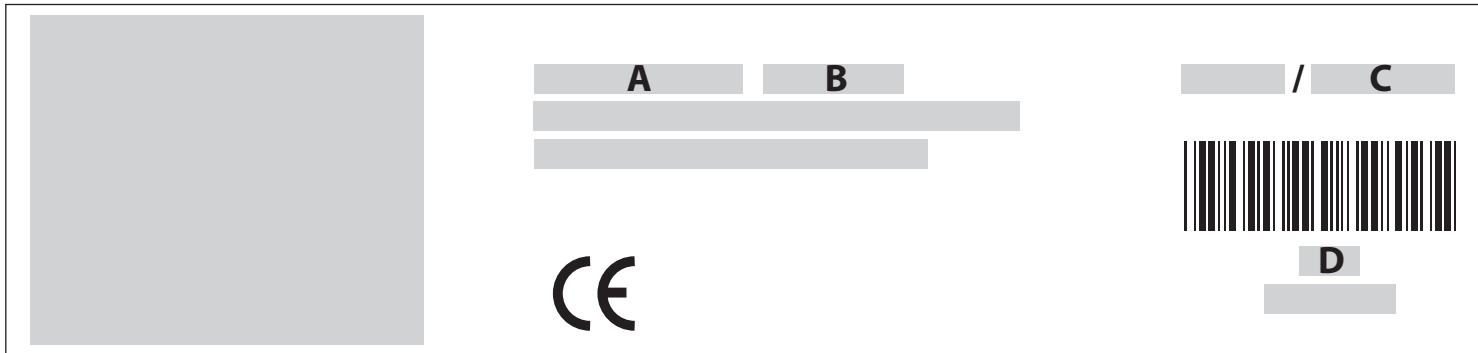



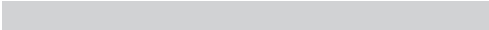




Предприятие, выполняющее сборку

Адрес, почтовый индекс, местность

Дата / Подпись

Табличка

Typ (A)	_____
Rev (B)	_____
Art. No. (C)	_____
Prod. No. (D)	_____

	 A	 B	 / C
			
			
			 D

