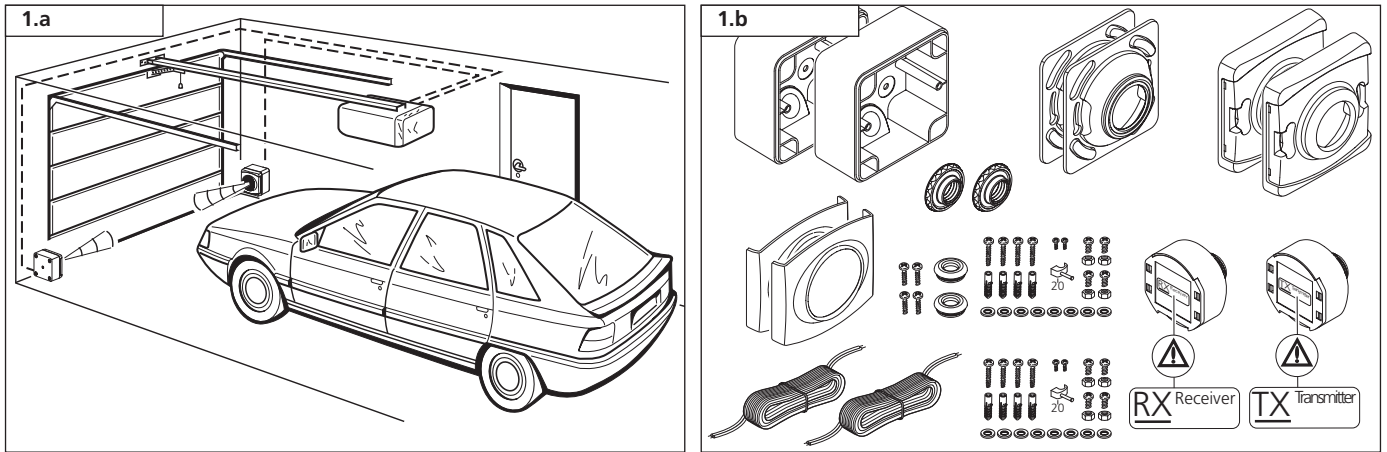
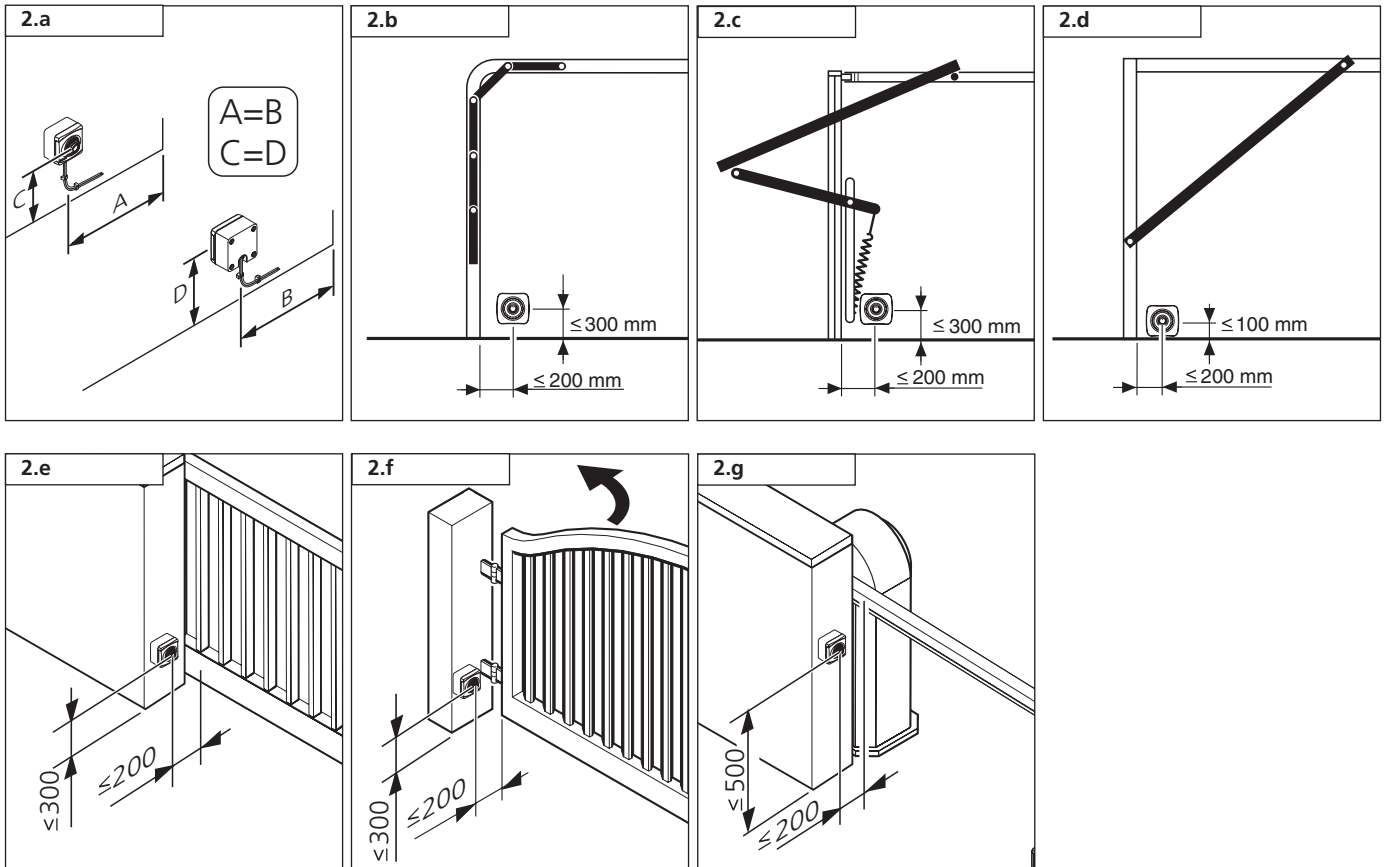


Einweglichtschranke Aufputz / Unterputz (2-Drahttechnik / IP65) Montageanleitung		Bei der Montage ist die Anleitung des Antriebs unbedingt zu berücksichtigen. Besonders die Sicherheitshinweise sind zu beachten!	D
One-way photocell barrier surface- / recess-mounted (two-wire technology / IP65) Installation instructions		When mounting please observe by all means the installation instructions of the operator. Pay special attention to the safety advice!	GB
Barrière optique à voie unique en applique / encastrée (technique bifilaire / IP65) Instructions de montage		Lors du montage, il faut absolument tenir compte des instructions concernant l'opérateur. Il est particulièrement important de respecter les consignes de sécurité!	F
Fotocel zender/ontvanger inbouw / opbouw (2-draadstechniek / IP65) Montagehandleiding		Bij de montage moet de montage- bedieningshandleiding van de aandrijving in acht worden genomen. In het bijzonder dienen de veiligheidsinstructies te worden opgevolgd!	NL
Fotocellula monovia esterna / da incasso (sistema a due fili / IP65) Istruzioni di montaggio		Per i lavori di montaggio osservare sempre le istruzioni di montaggio fornite in dotazione con la motorizzazione. Osservare in particolare gli avvisi di sicurezza!	I
Barrera fotoeléctrica unidireccional sobre revoque / bajo revoque (técnica de 2 conductores / IP65) Instrucciones de montaje		Al realizar el montaje es estrictamente necesario tener en cuenta las instrucciones del operador. ¡Hay que observar especialmente las indicaciones de seguridad!	E
Barreira de luz de um só sentido superficial / embutida (técnica com 2 fios / IP65) Instrução de montagem		Na montagem é indispensável considerar o manual do accionamento. Especialmente as indicações de segurança devem ser observadas!	P
Special 608 Envägsljusbarriär utanpåliggande / infälld (tvåtrådteknik / IP65) Monteringsanvisning		Vid monteringen skall anvisning för drivningen ovillkorligen beaktas. S speciellt säkerhetsanvisningarna skall beaktas!	S
Enveis-fotocelle utenpåliggende / innfelt (2-trådsteknikk / IP65) Monteringsveiledning		Det er tvingende nødvendig å følge bruksanvisningen for drivenheten under monteringen. Særlig sikkerhetsinstruksene må følges!	N
Egyirányú fénysorompó kiálló / süllyesztett (2-huzalos technika / IP65) Szerelési útmutató		A szereléskor feltétlenül tekintetbe kell venni a kapuműködtető útmutatóját. Különösen a biztonságtechnikai útmutatásokat kell követni!	H
Enohodna fotocelica nadometna /podometna (2-žična tehnika / IP65) Montažna navodila		Pri montaži je potrebno brezpogojno upoštevati navodila pogona. Posebej se morajo upoštevati varnostna navodila!	SLO
Jednosměrná světelná závora na omítce / pod omítkou (2-drátová technika / IP65) Montážní návod		Při montáži bezpodmínečně dodržujte montážní návod pro pohon. Zvláště pak dodržujte bezpečnostní pokyny!	CZ
Jednokierunkowa bramka świetlna natynkowa / podtynkowa (technika 2-przewodowa / IP65) Instrukcja montażu		Podczas montażu należy koniecznie przestrzegać instrukcji napędu, a w szczególności wskazówek bezpieczeństwa!	PL
Vienkartinis šviesos jutklis apdaila / apatinis tinko sluoksniš (2-vielų technika / IP65) Montavimo instrukcija		Montuodami būtina laikytis pavaros naudojimo vadovo. Ypatingai atkreipti dėmesį į saugos nuorodas!	LT
Односторонний фотобарьер Открытая проводка / Скрытая проводка (двухпроводная технология / IP65) Инструкция по монтажу		Во время проведения монтажа необходимо принимать во внимание положения руководства по работе привода. В особенности следует учитывать указания по технике безопасности!	RUS
Envejsfotocelle på / under puds (2-trådsteknik / IP65) Montagevejledning		Ved montagen skal man ubetinget være opmærksom på vejledningen til drevet. Bemærk i særdeleshed sikkerhedshenvisninger!	DK

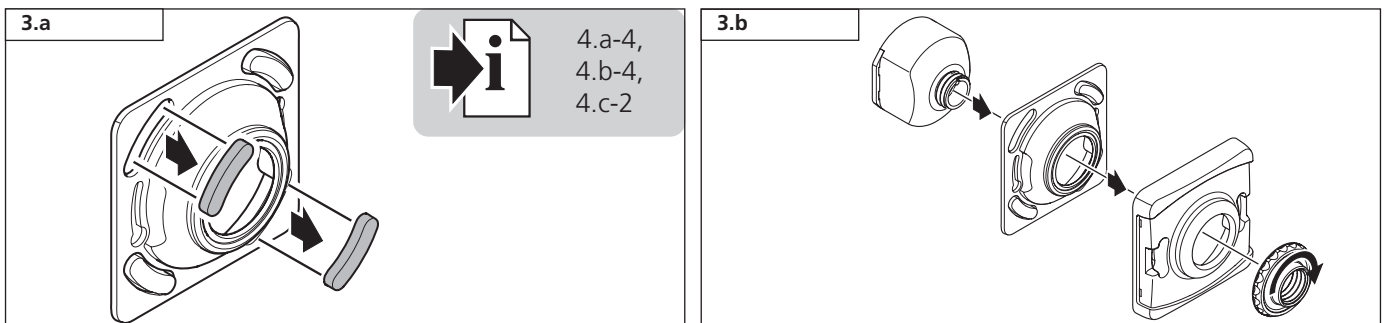
1.



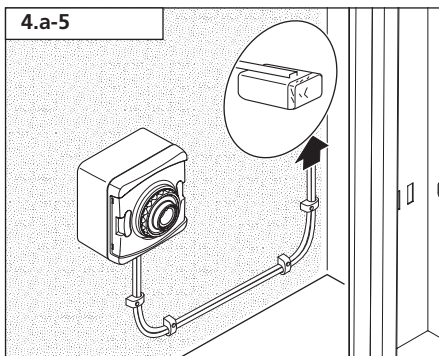
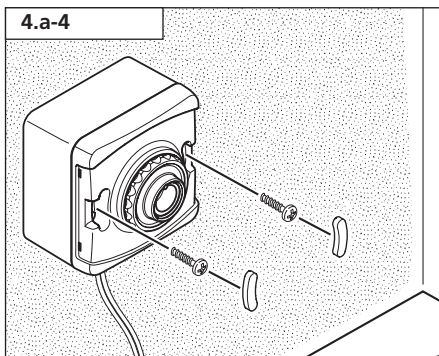
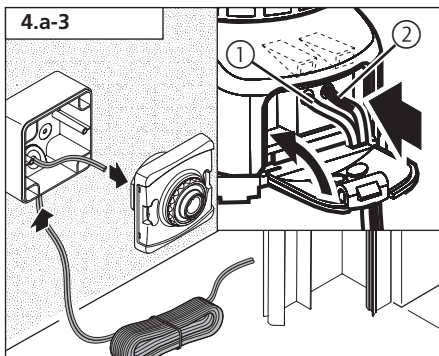
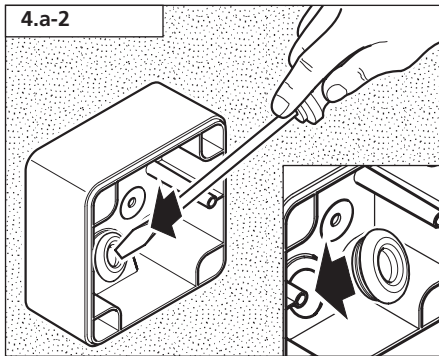
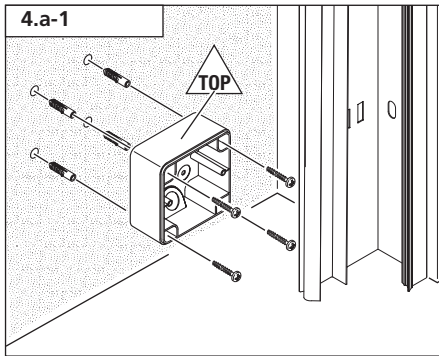
2.



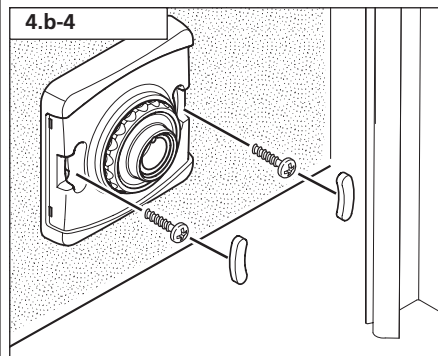
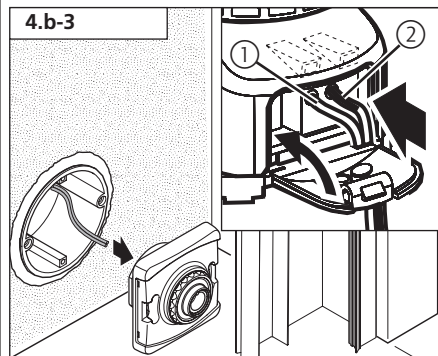
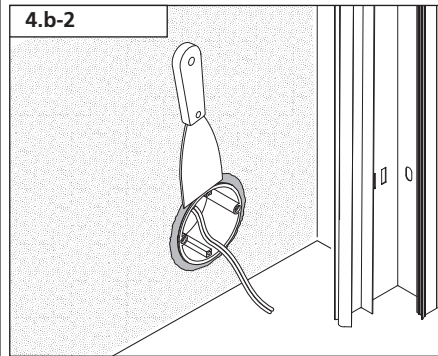
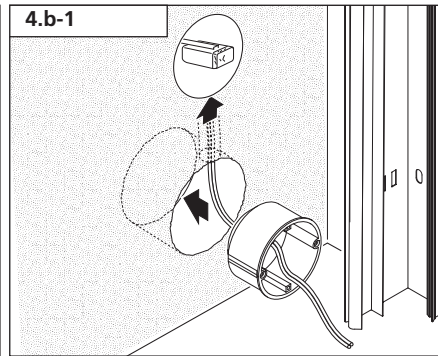
3.



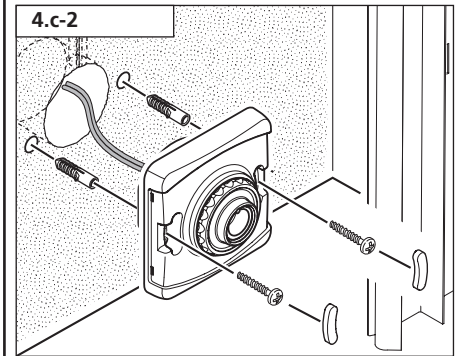
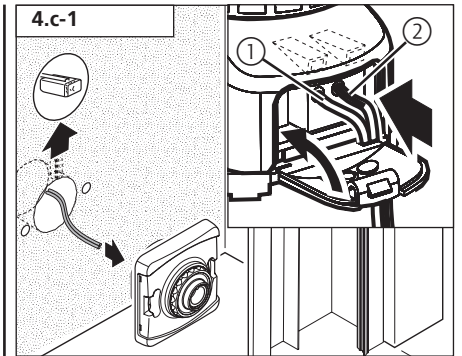
4.a



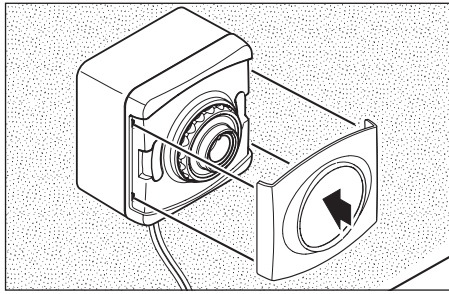
4.b



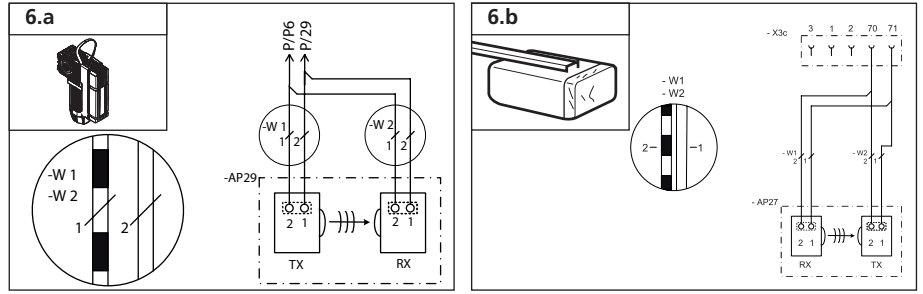
4.c



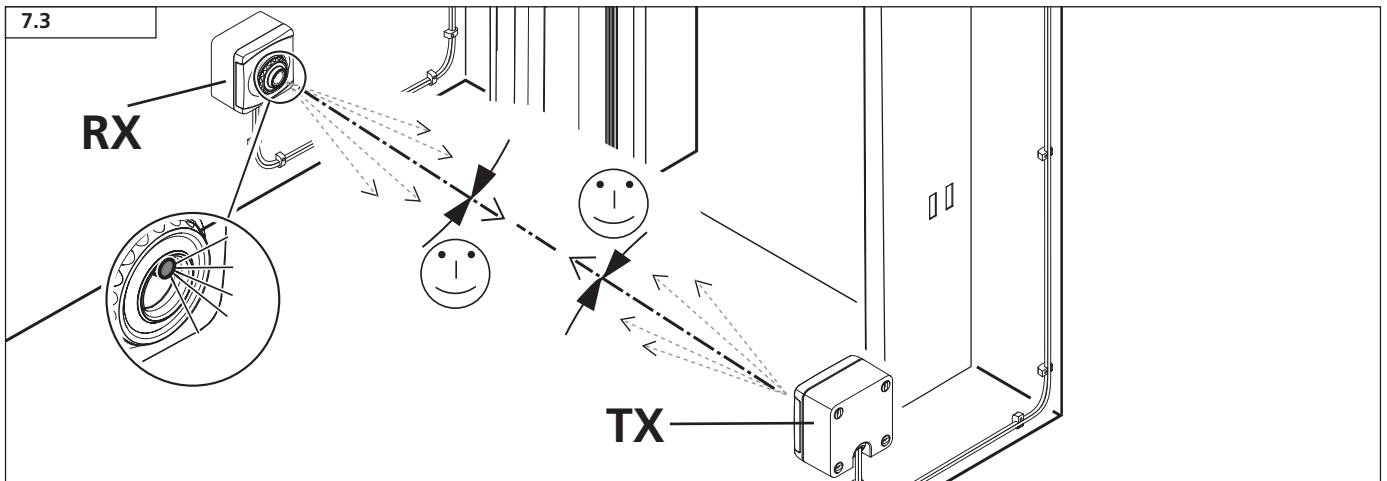
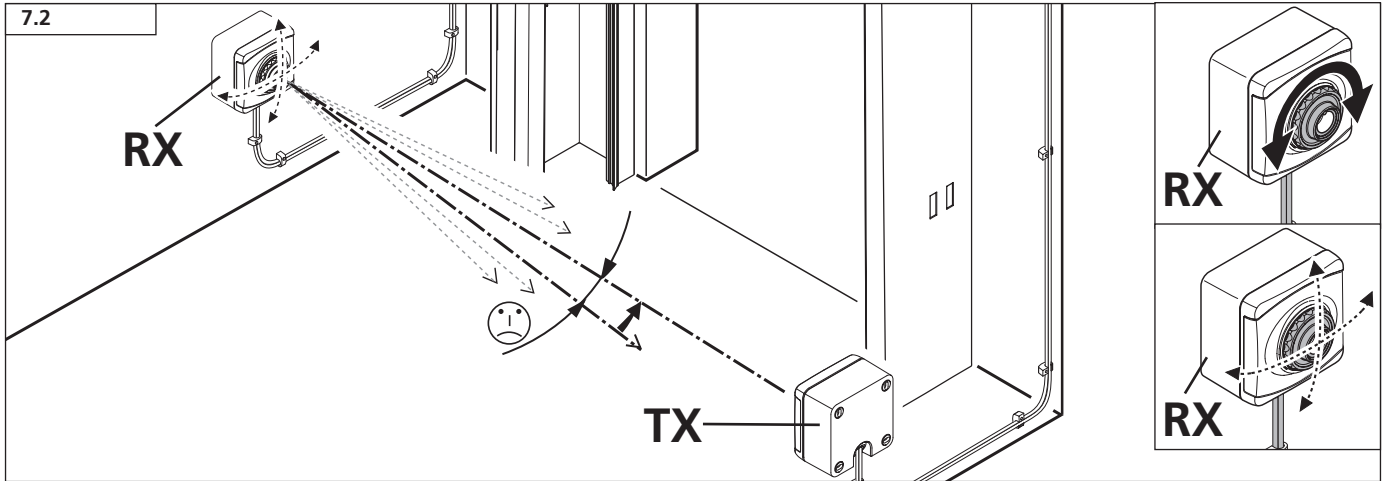
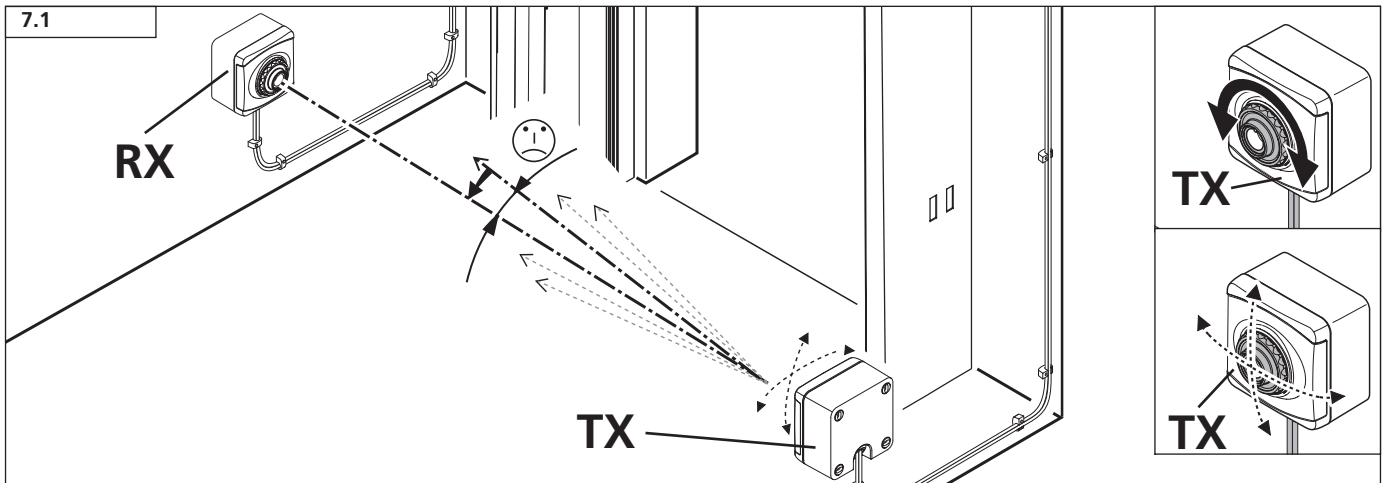
5.



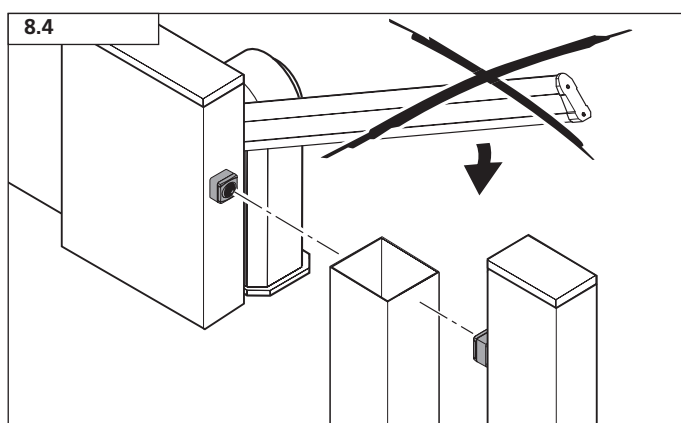
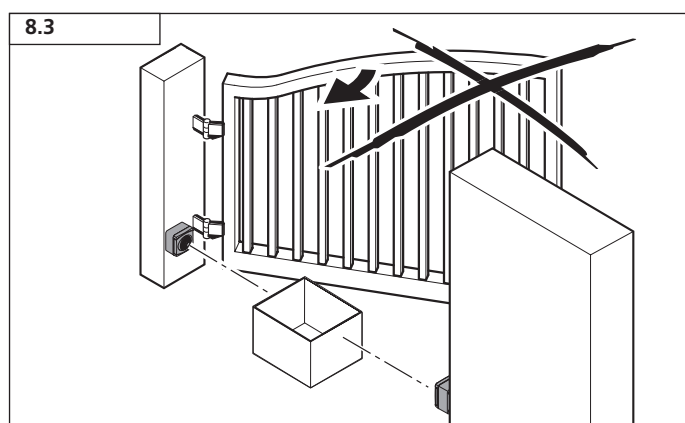
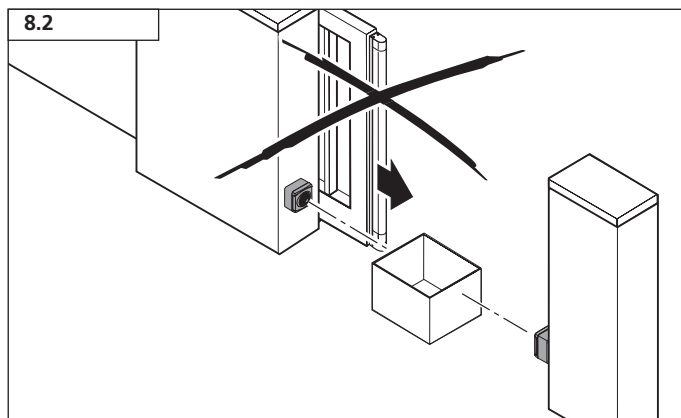
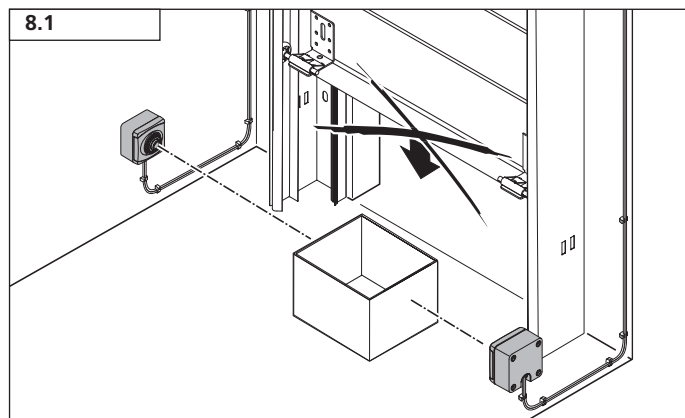
6.



7.



8.



(D) Funktionskontrolle

Der Antrieb muss bei Unterbrechung der Lichtschanke abschalten.

(GB) Functional check

The operator must switch off when the photocell beam is interrupted.

(F) Contrôles de fonction

Si la barrière optique est interrompue, l'opérateur doit se déconnecter.

(NL) Functiecontrole

De deur of het hek moet bij onderbreking van de fotocel stoppen en reviseren.

(I) Controllo di funzionamento

La motorizzazione si deve spegnere all'interruzione del raggio della fotocellula.

(E) Control del funcionamiento

El automatismo tiene que desconectarse cuando se interrumpe la barrera fotoeléctrica.

(P) Controlo de funcionamento

O accionamento tem de desligar em caso de interrupção da barreira de luz.

(S) Funktionskontroll

Drivsystemet måste vid brytning av ljusbarriären fränkopplas.

(N) Funktionskontroll

Portåpneren må koples ut når fotocellens lysstråle blir brutt.

(H) Működésellenőrzés

A fényzorompó megszakadásakor le kell kapcsolnia a működtető szerkeszetnek.

(SLO) Funkcijska kontrola

Pogon mora se mora pri prekinitvi fotocelice izklopiti.

(CZ) Kontrola funkce

Pohon se musí pfií pferu%ení svûtelné závory vypnout.

(PL) Kontrola działania

W momencie przerwania bramki świetlnej powinno nastąpić wyłączenie napędu.

(LT) Funkcinė kontrolė

Užstojus šviesos jutiklį, variklis turi išsijungti.

(RUS) Контроль правильности функционирования

При прерывании фотобарьера привод должен отключиться.

(DK) Funktionskontrol

Drevet skal frakoble fotocellen ved afbrydelse.

Deutsch	Urheberrechtlich geschützt. Nachdruck, auch auszugsweise, nur mit unserer Genehmigung. Änderungen, die dem technischen Fortschritt dienen, vorbehalten.	ČESKY	Chráněno autorským právem. Reprodukování, i ve výtazích, jen s naším svolením. Změny sloužící technickému pokroku vyhrazeny.
ENGLISH	Copyright. No part of this manual may be reproduced without our prior written approval. We reserve the right to alter details in the interests of progress.	POLSKI	Prawa autorskie zastrzeżone. Kopiowanie, również fragmentów, tylko za zezwoleniem. Zastrzega się wprowadzanie zmian służących usprawnieniu technicznemu.
FRANÇAIS	Copyright Toute reproduction même partielle est interdite sans notre autorisation. Tous changements de constructions permis par l'évolution des techniques réservés.	LIETUVIŲ KALBA	Autorinės teisės saugomos. Kopijavimas, taip pat ir dalimis, tik su mūsų leidimu. Galimi technikos pažangos sąlygojami pakeitimai.
NEDERLANDS	Door de auteurswet beschermd. Niets uit deze uitgave mag worden verveelvoudigd en/of openbaar gemaakt door middel van druk, fotocopie, microfilm of op welke andere wijze dan ook zonder voorafgaande toestemming van de uitgever. Technische wijzigingen voorbehouden.	Русский	Авторские права защищены. Перепечатка, даже выдержками, только с нашего разрешения. Мы оставляем за собой право на изменения, служащие техническому прогрессу.
ITALIANO	Diritti d'autore riservati. Riproduzione, anche parziale, previa solo nostra autorizzazione. La Ditta si riserva la facoltà di apportare modifiche al prodotto in base al progresso tecnologico.	DANSK	Ophavsretsligt beskyttet. Genoptryk, også i uddrag, kun med vores tilladelse. Ændringer, der tjener den tekniske udvikling, forbeholdes
ESPAÑOL	Copyright. Prohibida la reproducción íntegra o parcial sin nuestra autorización. Reservado el derecho a modificaciones en el interés del perfeccionamiento técnico.		
PORTUGUES	Reservados os direitos de autor. Reprodução, mesmo parcialmente, só com a nossa autorização. Sujeito a alterações que sirvam a evolução técnica.		
SVENSKA	Upphovsrättsskyddad. Eftertryck, även delvis, endast med vårt tillstånd. Med förbehåll för ändringar som tjäna den tekniska utvecklingen.		
NORSK	Beskyttet opphavsrett. Ettertrykk - også i utdrag - bare med vår tillatelse. Endringer, som tjener den tekniske utviklingen, forbeholdes.		
MAGYAR	Szerzői jogvédelem alatt. Utánnymás, kivonatosan is, csak engedélyünkkal. A műszaki fejlődést szolgáló módosítások jogát fenntartjuk magunknak.		
SLOVENSKO	Vse avtorske pravice so zaščitene. Ponatis, tudi v izvlečkih, je možen samo z dovoljenjem. Spremembe ki so namenjene tehničnemu izboljšanju so tudi pridržane.		



77331