

Special 802, 803

Модуль подключения с возможностью дооснащения для
предохранителя замыкающего контура (оптосенсор)

RUS

Руководство по монтажу и эксплуатации

1. Пояснение условных обозначений

Указания



Осторожно! Опасно для людей!

Здесь приведены важные указания по безопасности, обязательные для соблюдения во избежание опасности для людей!



Внимание! Опасность материального ущерба!

Здесь приведены важные указания по безопасности, обязательные для соблюдения во избежание материального ущерба!



Указание / Рекомендация



Контроль



Ссылка

2. Содержание

1.	Пояснение условных обозначений	2
2.	Содержание	2
3.	Общие указания по безопасности	3
4.	Обзор изделия	5
5.	Подготовка монтажа	7
6.	Монтаж	8
6.1	Примеры монтажа	8
6.2	Монтаж корпуса на полотно ворот	10
6.3	Монтаж спирального провода	10
6.4	Монтаж оптодатчиков (опция)	12
6.5	Опциональные предохранительные выключатели	15
6.6	Подключения устройства управления	15
7.	Функциональная проверка	17
8.	Сообщения	17
9.	Приложение	18
9.1	Технические данные Special 802, 803	18

3. Общие указания по безопасности



Просьба обязательно прочесть!

Целевая группа

Монтировать, подсоединять и запускать в эксплуатацию данную приводную систему имеют право только квалифицированные и подготовленные специалисты!

Квалифицированными и подготовленными специалистами, применительно к данному описанию, являются лица

- со знанием общих и специальных правил безопасности и инструкций по технике безопасности,
- со знанием соответствующих инструкций по электротехнике,
- с подготовкой по содержанию и уходу за соответствующими средствами техники безопасности,
- с достаточным инструктажем и надзором со стороны специалистов по электротехнике,
- со способностью распознавать опасности, которые могут быть обусловлены электричеством,
- со знаниями по применению стандарта EN 12635 (Требования к монтажу и эксплуатации).

Гарантия

Для обеспечения функционирования и безопасности должны соблюдаться указания данного руководства. При пренебрежении предостерегающими указаниями могут наступить увечья и материальный ущерб. Изготовитель не несет ответственности за ущерб, вызванный несоблюдением данных указаний.

Во избежание погрешностей монтажа и поломок ворот и приводной системы обязательно действовать в соответствии с указаниями руководства по монтажу. Изделие можно приводить в действие лишь после ознакомления с руководством по монтажу и эксплуатации.

Руководство по монтажу и эксплуатации необходимо передать лицу, эксплуатирующему ворота, руководство необходимо хранить. Оно содержит важные указания по обслуживанию, проверке и техническому уходу.

Изделие производится в соответствии с предписаниями и нормами, приведенными в декларации изготовителя и декларации о соответствии товара. Изделие покидает предприятие в безупречном в отношении техники безопасности состоянии.

Механизированные окна, двери и ворота перед первым вводом в эксплуатацию и по мере надобности, однако не реже одного раза в год, должны быть проверены компетентным лицом (с письменным подтверждением).

Использование по назначению

Предохранитель замыкающего контура - это защитное устройство для применения в воротных системах с электроприводом для предотвращения имущественного и личного ущерба.

Наряду с указаниями данного руководства следует соблюдать действующие общие правила безопасности и инструкции по технике безопасности! Имеют силу наши условия продажи и поставок.

3. Общие указания по безопасности



Просьба обязательно прочесть!

Указания по монтажу приводной системы

- Убедитесь в том, что ворота находятся в хорошем механическом состоянии.
- Убедитесь в том, что ворота остаются неподвижными в каждой позиции.
- Убедитесь в том, что ворота легко перемещаются в направлении ОТКР и ЗАКР.
- Убедитесь в том, что ворота правильно открываются и закрываются.
- Перед работами по прокладке кабельной сети обязательно отсоедините приводную систему от электроснабжения. Убедитесь в том, что в период проведения работ по прокладке кабельной сети электроснабжение остается отключенным.
- Соблюдайте местные предписания по безопасности.
- Прокладывайте сетевые линии и управляющие линии строго раздельно. Управляющее напряжение составляет 12 В постоянного тока.

Указания по техническому обслуживанию приводной системы

Для гарантирования безотказного функционирования необходимо регулярно контролировать и при необходимости приводить в исправность следующие пункты. Перед началом работ с воротами приводная система должна быть обесточена.

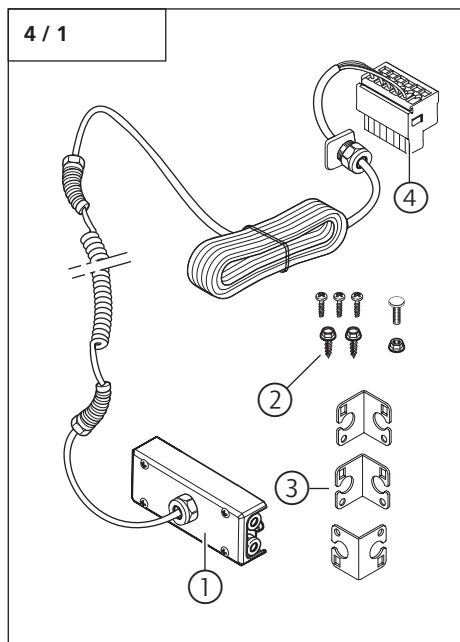
- Регулярно проверять работу предохранителя замыкающего контура
- Повреждения концевого профиля полотна ворот ведут к загрязнению оптических систем и могут вызывать преждевременное срабатывание.

Указания по чистке приводной системы

Ни в коем случае нельзя применять для чистки: водяные струи, очистители высокого давления, кислоты или щелочи.

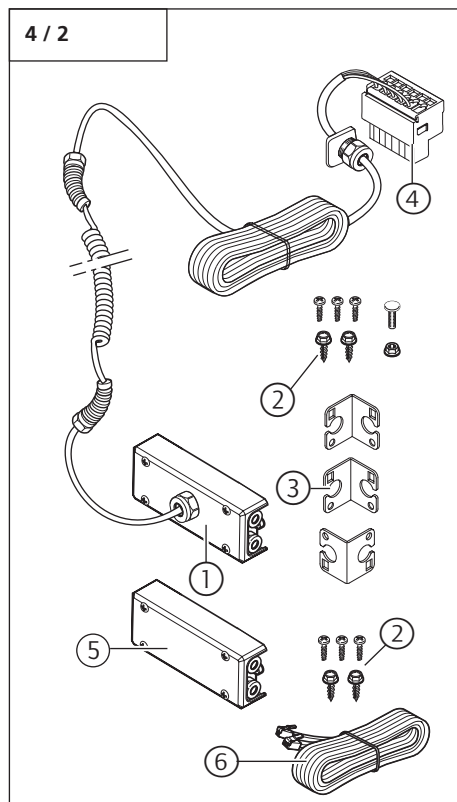
4. Обзор изделия

Объем поставки Special 802 (односторонний)



- 1 Корпус модуля подключения
- 2 Комплект болтов для монтажа
- 3 Монтажный уголок
- 4 Штекер XP10
(для подключения к имеющемуся устройству управления ворот)

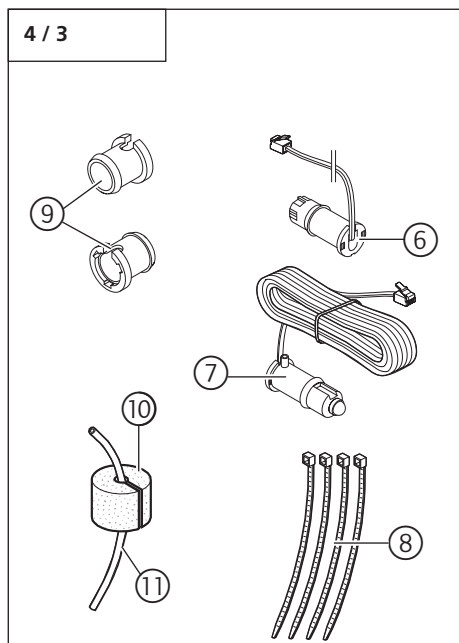
Объем поставки Special 803 (двусторонний)



- 1 Корпус модуля подключения
- 2 Комплект болтов для монтажа
- 3 Монтажный уголок
- 4 Штекер XP10
(для подключения к имеющемуся устройству управления ворот)
- 5 Корпус модуля расширения
- 6 Соединительный кабель оптосенсора

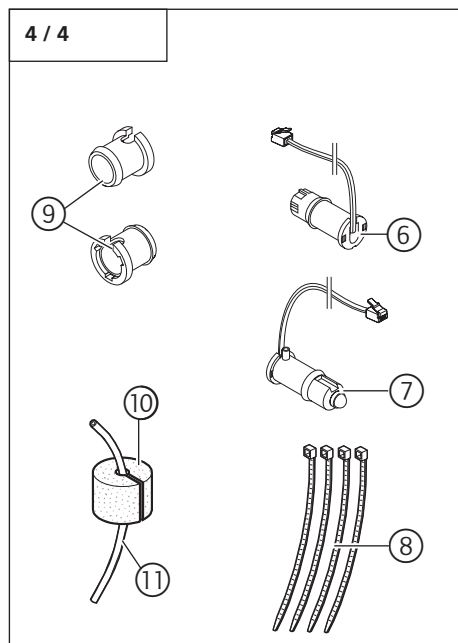
4. Обзор изделия

Объем поставки Оптосенсор для Special 802 (опция)



- 6 Приемник оптосенсора (RX)
- 7 Передатчик оптосенсора (TX)
- 8 Кабельные хомуты
- 9 Втулка адаптера 11/15
- 10 Уплотнительная заглушка
- 11 Шланг для удаления воздуха

Объем поставки Оптосенсор для Special 803 (опция)



- 6 Приемник оптосенсора (RX)
- 7 Передатчик оптосенсора (TX)
- 8 Кабельные хомуты
- 9 Втулка адаптера 11/15
- 10 Уплотнительная заглушка
- 11 Шланг для удаления воздуха

5. Подготовка монтажа



Внимание!

Для гарантирования правильного монтажа перед началом работ непременно должен производиться следующий контроль.

Комплект поставки

- Проверьте, является ли комплект поставки полным.

Система ворот



Внимание!

Чтобы обеспечить безупречную работу, разрешается выполнять монтаж предохранителя замыкающего контура только при полностью смонтированных воротах и приводе.



Ссылка:

Следует соблюдать указания по технике безопасности для монтажа и эксплуатации в соответствующих руководствах к воротам и электроприводе.



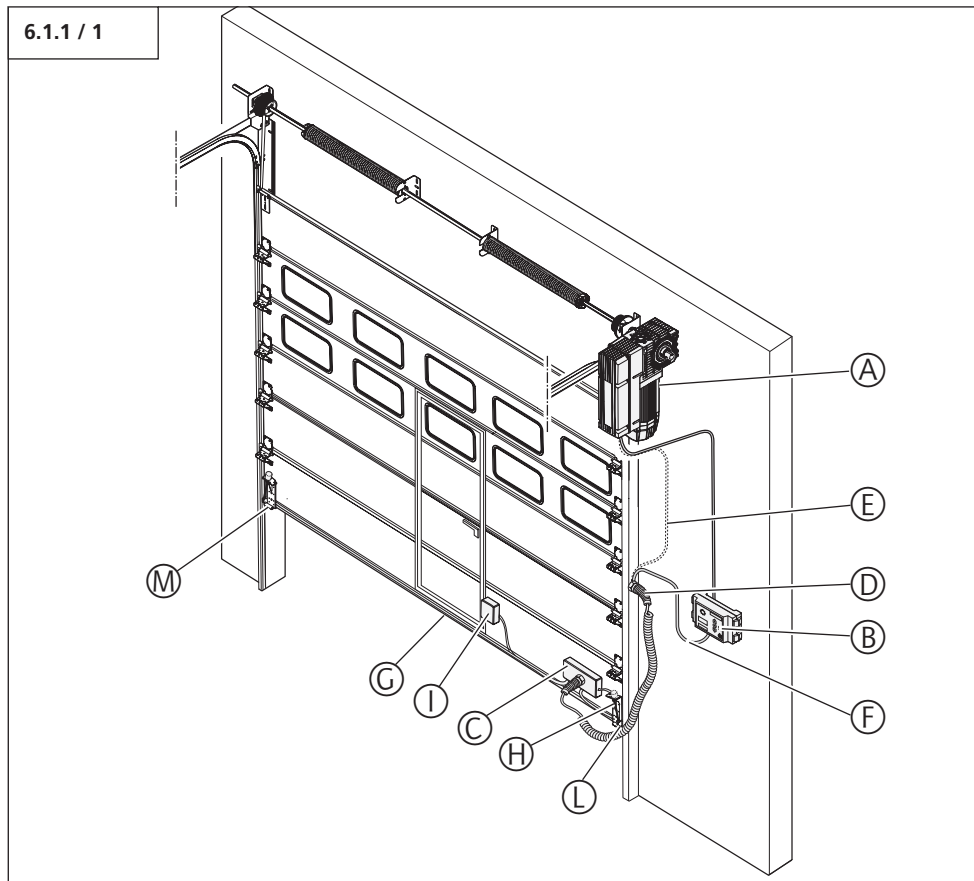
Указание:

- Следующие монтажные чертежи представлены в качестве примера. В зависимости от конструктивных условий или типа ворот возможно понадобятся отличающиеся монтажные операции.
- При монтаже следует учитывать длину проводов оптодатчиков и переключателей провисания троса.

6. Монтаж

6.1 Примеры монтажа

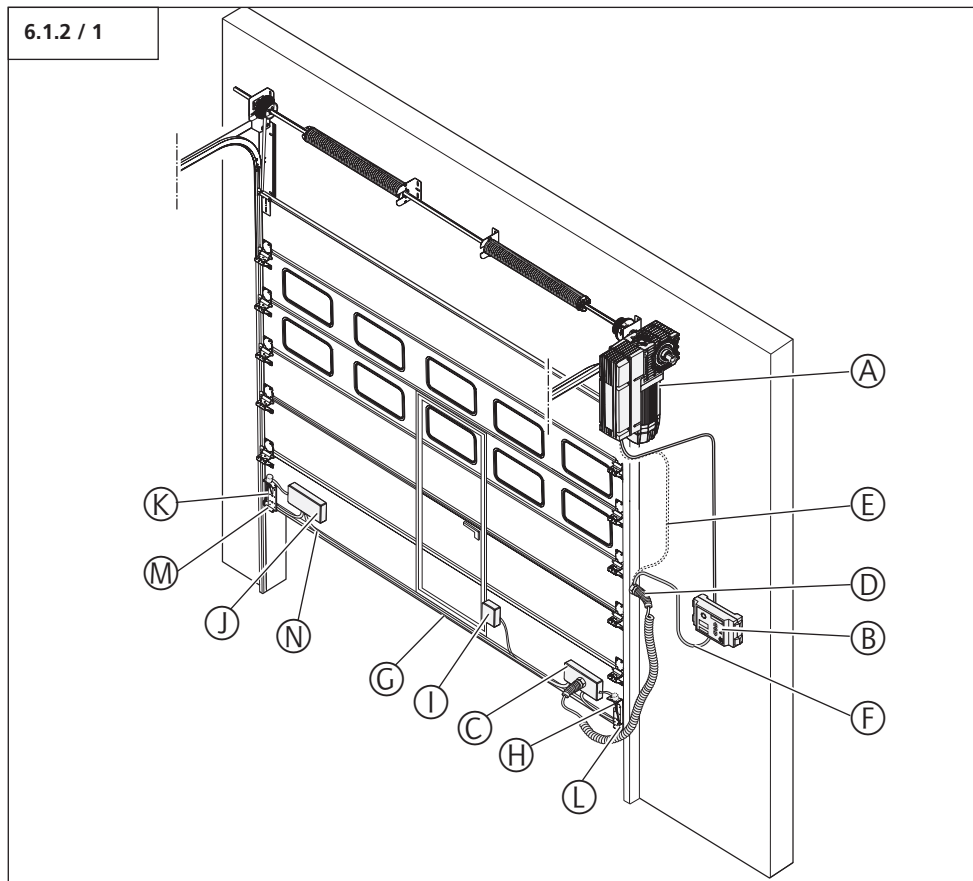
6.1.1 Special 802 с оптосенсорами



- | | | | |
|---|---|---|--|
| A | Привод | G | Концевой профиль полотна ворот |
| B | Орган управления | H | Датчик ворот Предохранитель провисания троса I |
| C | Корпус модуля подключения со спиральным проводом | I | Датчик ворот Контакт калитки |
| D | Крепление спирального провода (середина высоты ворот) | L | Приемник оптосенсора |
| E | Проведение спирального провода к приводу (альтернатива) | M | Передатчик оптосенсора (с длинным кабелем подключения) |
| F | Проведение спирального провода к устройству управления | | |

6. Монтаж

6.1.2 Special 803 с оптосенсорами



- | | | | |
|---|---|---|---|
| A | Привод | G | Концевой профиль полотна ворот |
| B | Орган управления | H | Датчик ворот Предохранитель провисания троса I |
| C | Корпус модуля подключений со спиральным проводом | I | Датчик ворот Контакт калитки |
| D | Крепление спирального провода (середина высоты ворот) | J | Корпус модуля расширения |
| E | Проведение спирального провода к приводу (альтернатива) | K | Датчик ворот Предохранитель провисания троса II |
| F | Проведение спирального провода к устройству управления | L | Приемник оптосенсора |
| | | M | Передачик оптосенсора |
| | | N | Соединительный провод |

6. Монтаж

6.2 Монтаж корпуса на полотно ворот



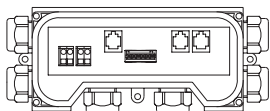
Указание:

Для корректного монтажа должны быть выполнены следующие условия.

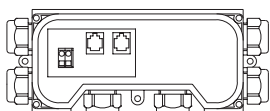
- корпус модуля подключения (А) должен быть смонтирован со стороны привода.
- корпус модуля расширения (В) должен при двустороннем модуле подключения монтироваться напротив стороны управления.

6.2 / 1

А

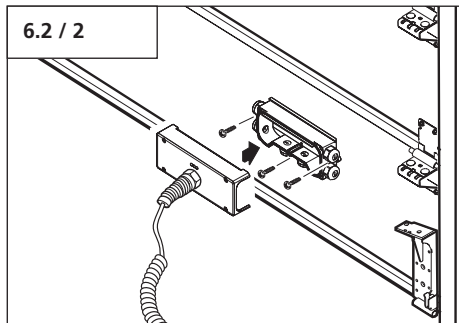


В



- А корпус модуля подключения
В корпус модуля расширения

6.2 / 2



- Прикрутите корпус винтами сбоку внизу к полотну ворот.

6.3 Монтаж спирального провода



Внимание!

Во избежание повреждений на спиральном проводе должны быть выполнены следующие условия.

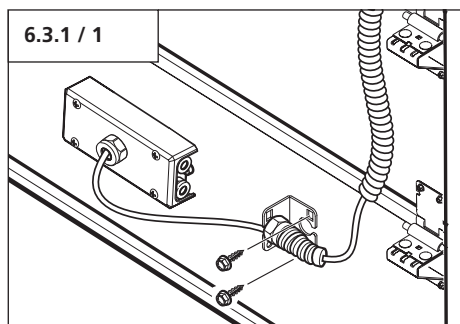
- Спиральный провод должен быть закреплен посередине высоты ворот.
- Спиральный провод после выполнения монтажа должен свободно свисать.

6. Монтаж

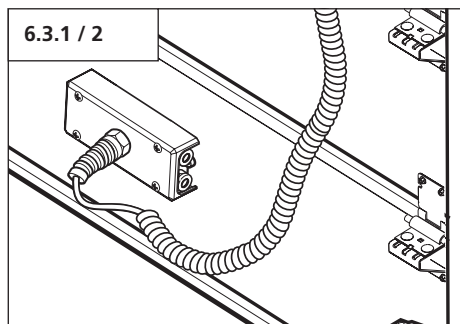
6.3.1 Монтаж на полотно ворот

Устройство разгрузки натяжения спирального провода может монтироваться на ворота или на корпус модуля подключения.

Пример монтажа 1



Пример монтажа 2

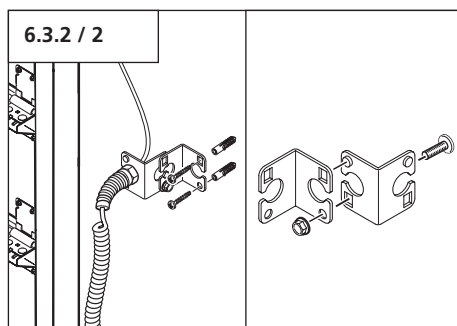
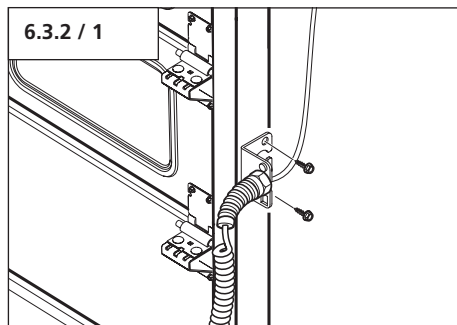


- Монтируйте устройство разгрузки натяжения.

6.3.2 Монтаж на раму или на стену

Спиральный провод должен монтироваться посередине высоты ворот.

Спиральный провод в зависимости от конструктивных условий может быть закреплен винтами на раме или на стене с разными комбинациями углов.



- Монтируйте спиральный провод на раму.



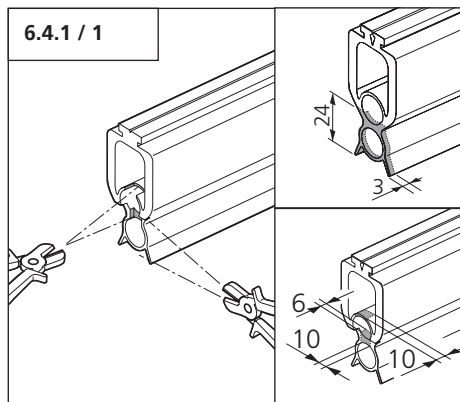
Ссылка:

Корректное подключение штекера XP10 описывается в соответствующем руководстве электропривода или устройства управления.

6. Монтаж

6.4 Монтаж оптосенсоров (опция)

6.4.1 Подготовка



Чтобы оптосенсоры не выступали необходимо скорректировать концевые профили полотна ворот.

- Обрежьте соответствующим образом концевой профиль полотна ворот с обеих сторон.

Системный кабель (E) и шланг для удаления воздуха (F) должны прокладываться в верхней камере.

- Обрежьте соответствующим образом концевой профиль полотна ворот с обеих сторон.



Указание:

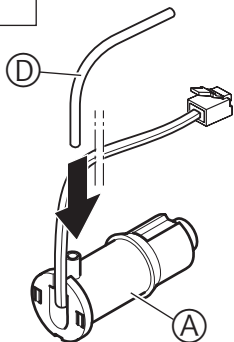
При одностороннем варианте исполнения модуля подключения передатчик с длинным проводом подключения проводится через концевой профиль полотна ворот и соответствующим образом подключается в корпусе модуля подключения.

При двустороннем варианте исполнения модуля подключения приемник и передатчик проводятся к соответствующим корпусам. Соединение корпусов выполняется с помощью прилагаемого соединительного провода, который проводится через концевой профиль полотна ворот.

6. Монтаж

6.4.2 Монтаж передатчика

6.4.2 / 1



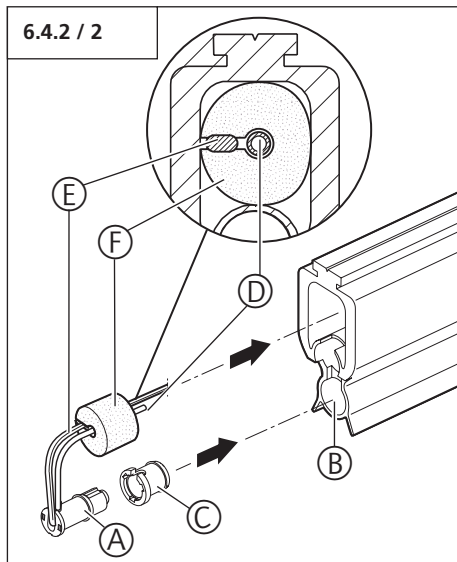
- Вставьте шланг для удаления воздуха (D) в передатчик (A) оптосенсора.



Указание:

Чтобы обеспечить корректную работу концевой профиля полотна ворот, передатчик (A) оптосенсора должен монтироваться напротив стороны управления.

6.4.2 / 2



В зависимости от размера камеры (B) передатчик (A) оптосенсора должен использоваться с адаптером (C).

- Проведите системный кабель (E) и шланг для удаления воздуха (D) оптосенсоров через уплотнительную заглушку (F).
- Вставьте предварительно смонтированный модуль в концевой профиль полотна ворот таким образом, чтобы передатчик (A) оптосенсора находился в нижней камере, а уплотнительная заглушка (F) – в верхней.

6. Монтаж

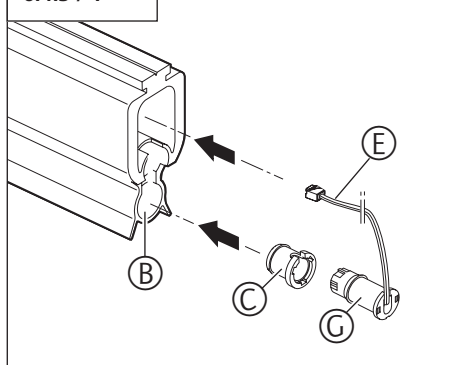
6.4.3 Монтаж приемника



Указание:

Чтобы обеспечить корректную работу концевого профиля полотна ворот, приемник (G) оптосенсора должен монтироваться напротив стороны управления.

6.4.3 / 1

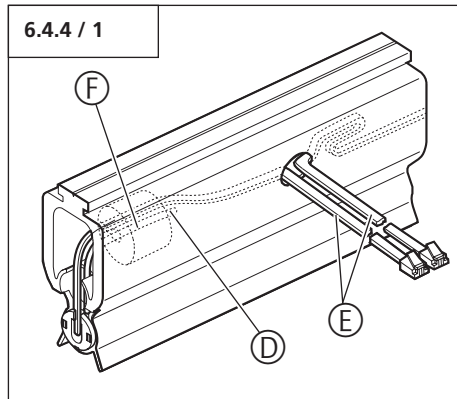


В зависимости от размера камеры (B) приемник (G) оптосенсора должен использоваться с адаптером (C).

- Вставьте предварительно смонтированный модуль в концевой профиль полотна ворот таким образом, чтобы приемник (G) оптосенсора находился в нижней камере, а системный кабель (E) – в верхней.

6.4.4 Завершение монтажа

6.4.4 / 1



- Проведите соединительный и системный кабель (E) через подготовленное для этого отверстие в верхней камере концевой профиля полотна ворот.
- Если на концевом профиле полотна ворот нет подготовленного отверстия, то необходимо выполнить его на расстоянии примерно в 8 см от наружного края.

6. Монтаж

6.5 Опциональные предохранительные выключатели



Ссылка:

Корректное подключение дополнительных предохранительных выключателей (переключатель провисания троса, контакт калитки и т.п. ...) описано в соответствующих руководствах.

6.6 Подключения устройства управления



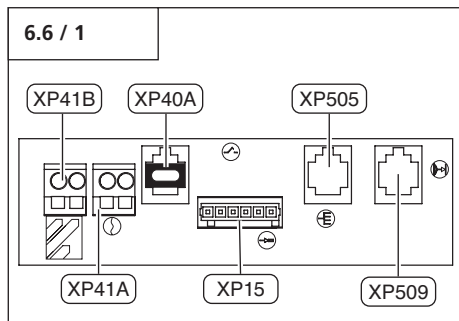
Внимание!

Во избежание повреждений предохранителя замыкающего контура влагой кабельные соединения всегда должны вводиться с нижней стороны корпуса.

Во избежание сбоев в работе необходимо подключать не занятые подключения для цепи тока покоя короткозамкнутым штекером или проволочной перемычкой (XP40A, XP41, XP41A, XP41B).

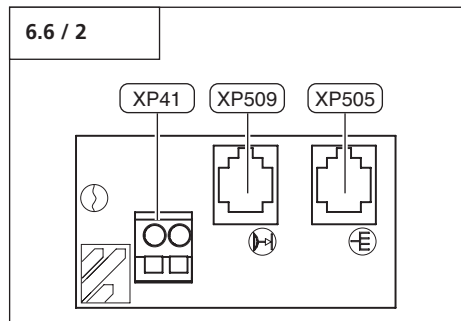
6. Монтаж

Плата модуля подключений



Обозначение	Вид / функция
XP15	Спиральный провод
XP40A	Контакт калитки
XP41A	Переключатель провисания троса
XP41B	Подключение для дополнительного цепи тока покоя
XP505	Соединительный провод к корпусу модуля расширения или передатчика оптосенсора
XP509	Приемник оптосенсора (RX)

Плата модуля расширения



Обозначение	Вид / функция
XP41	Переключатель провисания троса
XP505	Соединительный провод к корпусу модуля подключений
XP509	Передатчик оптосенсора (TX)

7. Функциональная проверка

После монтажа и с соответствующей периодичностью необходимо проверять работу следующих элементов:

- Переключатель провисания троса
- Контакт калитки
- Предохранитель замыкающего контура (опция)

8. Сообщения



Ссылка:

Сообщения описаны в соответствующем руководстве электропривода.

9. Приложение

9.1 Технические данные Special 802, 803

9.1.1 Модуль подключения

Питающее напряжение:

12 В пост. тока +/- 25%

Токопотребление:

макс. 50 мА

Подключение к устройству управления:

Пружинная планка, сечение провода
0,08 мм² – 1,5 мм²

Дополнительные возможности подключения:

Предохранительные выключатели в качестве размыкающих контактов (переключатель провисания троса, контакт калитки и т.п.)

Размеры корпуса полотна ворот:

прим. 170 мм x 70 мм x 40 мм (ДxШxВ)

Класс защиты:

IP 65 °

Температурный диапазон:

от -20° С до + 60° С

9.1.2 Оптосенсоры

Радиус действия:

1 – 12 м

Функция:

Невидимый ИК-свет, потактовый

Время срабатывания оптосенсоров:

прим. 1,2 мс (общее время реакции зависит от послевключенного анализатора)

Коммутирующая функция:

При свободном световом пути на выходе генерируется динамический сигнал в 800 Гц

Выход:

Транзистор NPN

Категория безопасности:

согласно кат. 3

Подключения заглушки датчика:

Системное штекерное соединение

Подводящий провод заглушки датчика:

от 0,5 м до 20 м

Размеры заглушки датчика:

прим. 11,5 мм x 37 мм

Класс защиты заглушки датчика:

IP 65 (в закрытом профиле)

Температурный диапазон:

от -20° С до + 60° С

Русский

Авторские права защищены.
Перепечатка, даже выдержками, только с нашего разрешения.
Мы оставляем за собой право на изменения, служащие техническому прогрессу.



81813

Состояние: 06.2007
#81 813

1 - RUS/KD 360267 - M - 0.5 - 0207