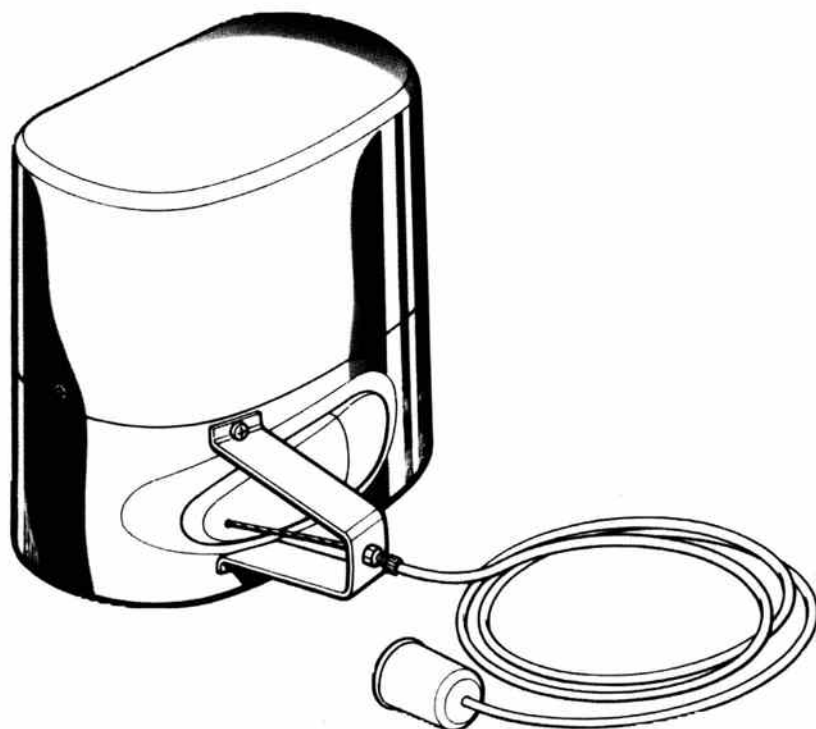


nice

# CLIMBER

*Электромеханический редукторный  
электродвигатель для секционных и  
двустворчатых раздвижных ворот*



**Руководство по эксплуатации и каталог  
запасных частей**

## Модели и их характеристики

|         |  |
|---------|--|
| CR 2024 | Подъемник с интеллектуальным устройством, 400 кг, шифратор (24 В). |
|---------|--|

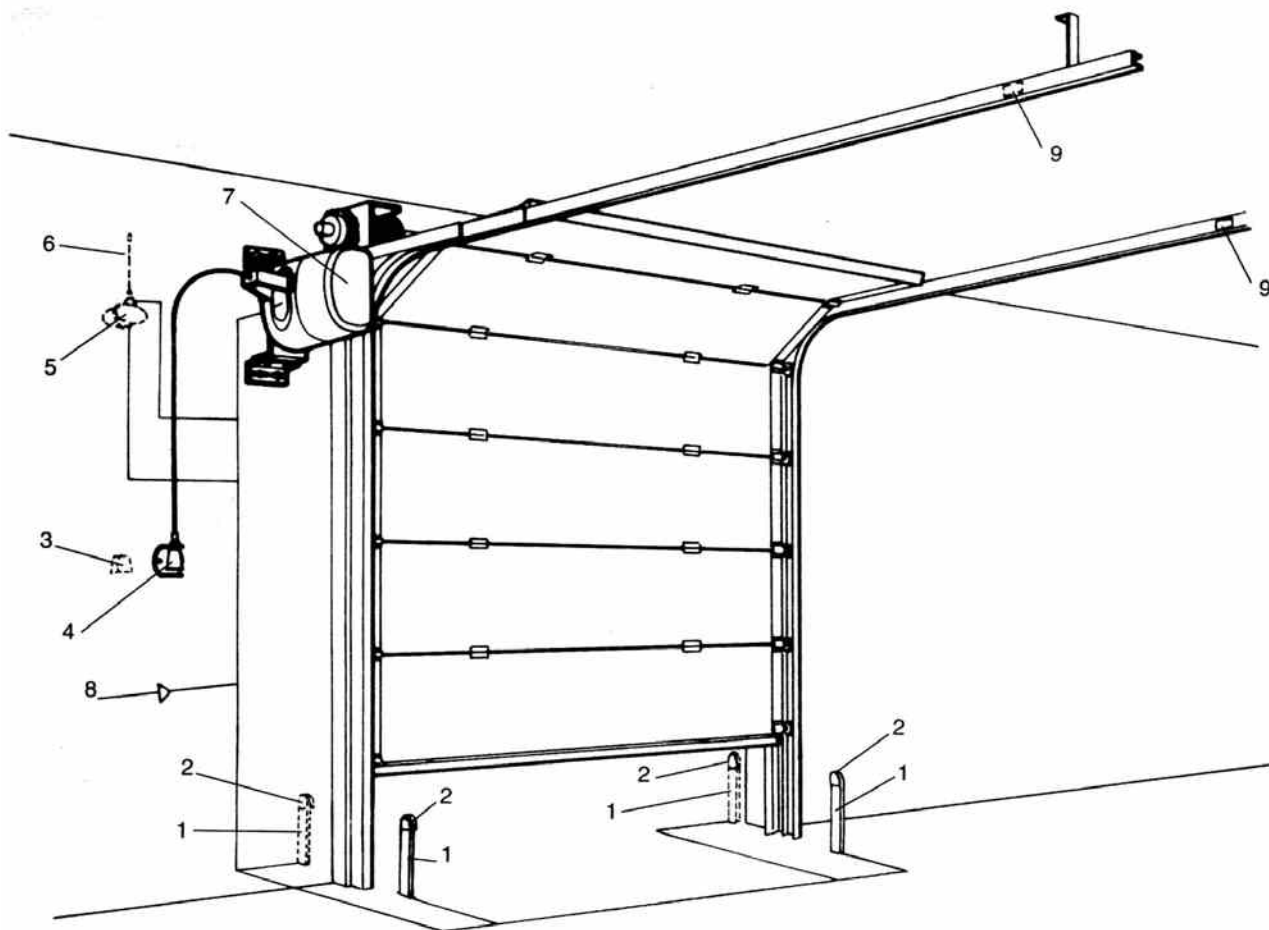
### Технические данные

|                                | Единицы измерения     |                 |
|--------------------------------|-----------------------|-----------------|
| Питание                        | Вольт перем. 50/60 Гц | 230             |
|                                | Вольт пост. тока      | 24              |
| Ток, потребляемый электроникой | А                     | 0,5             |
| Ток, потребляемый двигателем   | А                     | 5               |
| Мощность                       | Вт                    | 120             |
| Уровень защиты                 | IP                    | 40              |
| Крутящий момент                | Н · м                 | 40              |
| Скорость                       | об./мин.              | 50              |
| Макс. усилие                   | Н                     | 260             |
| Количество зубьев шестерни     | Z                     | 10 (1/2"x5/16") |
| Макс. вес ворот                | кг                    | 400             |
| Рабочая температура            | °С (Мин./Макс.)       | -20°С...+70°С   |
| Класс изоляции                 |                       | 1               |
| Рабочий цикл                   | %                     | 100             |
| Масса двигателя                | кг                    | 10              |

### Проверочные и подготовительные процедуры

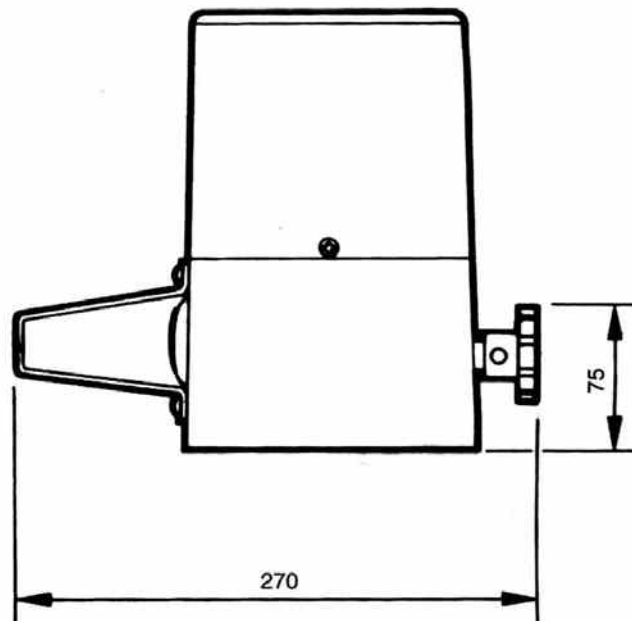
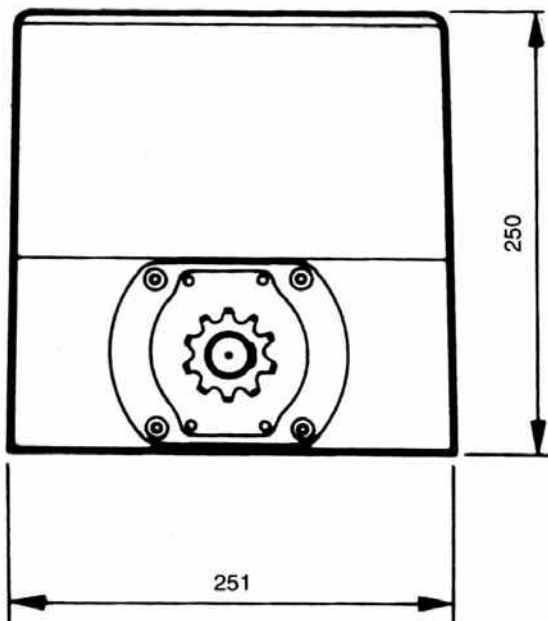
- а) Внимательно прочитайте инструкцию.
- б) Перед тем как приступить к установке убедитесь в том, что конструкция ворот прочна и соответствует выбранной модели редукторного двигателя.
- в) Убедитесь в том, что механические стопоры уже установлены.

## Общий вид

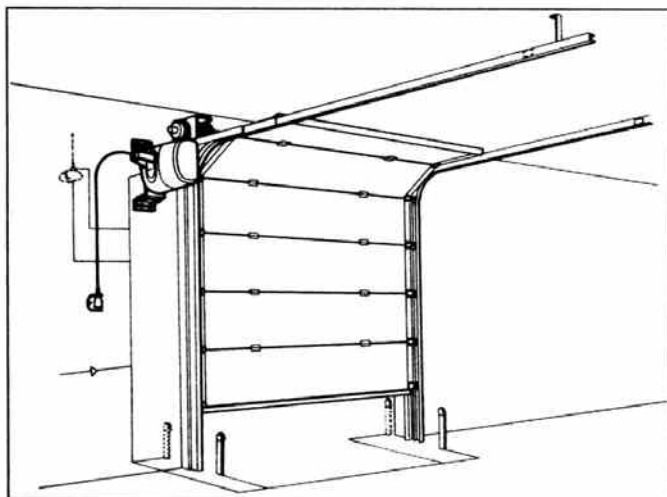


- 1) Стойка фотоэлемента.
- 2) Фотоэлемент.
- 3) Селектор ключа или цифровая клавиатура.
- 4) Отпирающая ручка.
- 5) Мигающая лампа.
- 6) Антенна.
- 7) Подъемник CLIMBER.
- 8) Линия подачи питания.
- 9) Механические стопоры.

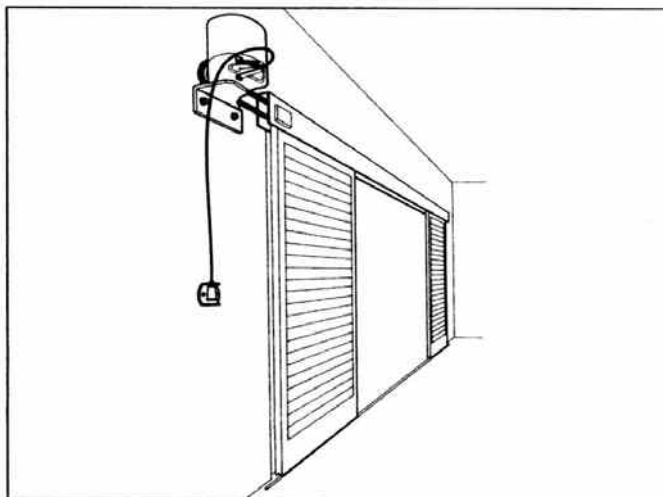
## Общие размеры



## Примеры использования

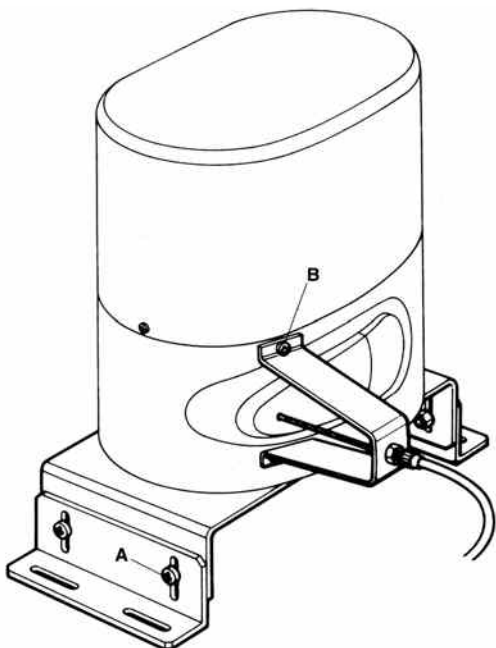


Секционные ворота



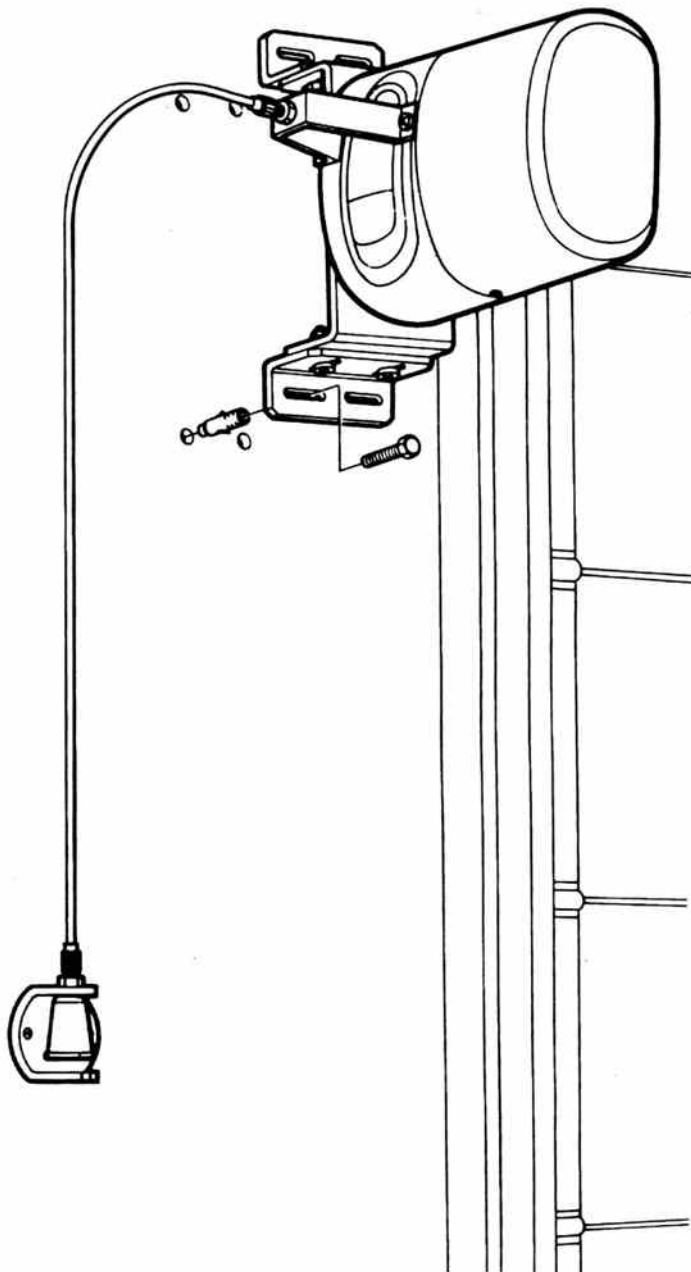
Двустворчатые раздвижные ворота

## Подготовка к монтажу

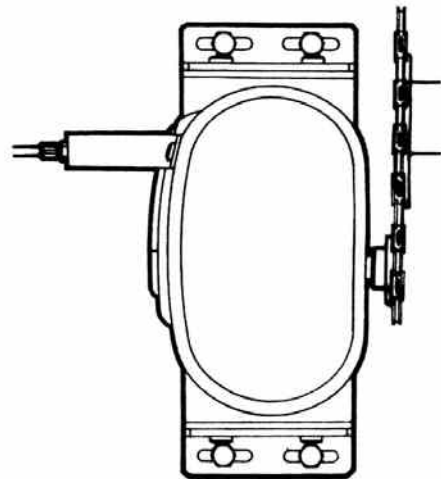


Редукторный электродвигатель уже закреплен на монтажном основании. Закрепите основание на уголках с помощью прилагающихся винтов А, а затем прикрепите кронштейн отпираания к двигателю с помощью прилагающихся винтов В.

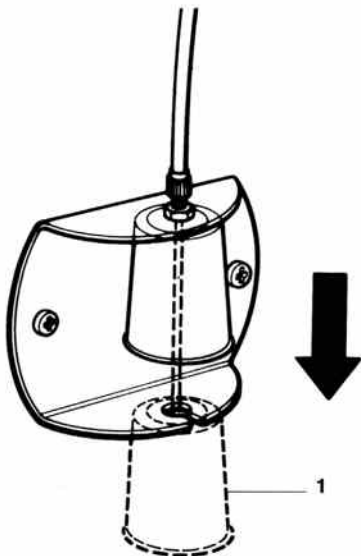
## Монтаж



Закрепите электродвигатель, используя необходимые приспособления, соблюдая размеры и центровку между шестерней и венцом. Через отверстия, расположенные на поддерживающих пластинах двигателя, отрегулируйте натяжение цепи. Проложите металлический шнур в обмотке по стене. Его длина составляет 6 метров, но если Вам достаточно шнура меньшей длины, Вы можете его укоротить. Просверлите отверстия в стене и закрепите на ней основание с редуктором.



## Ручное управление



Потяните ручку вниз до позиции 1. Теперь Вы можете перемещать ворота вручную. Для программирования и регулировки противоаварийного крутящего момента смотрите инструкции, приведенные в приложении «Электронное устройство управления».

## Информация для пользователя

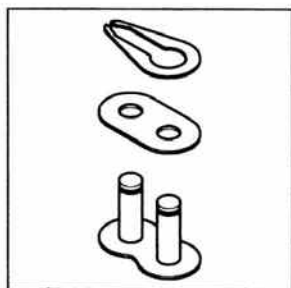
Когда редукторный электродвигатель будет установлен, пользователь должен быть проинформирован о принципах его работы, а также о тех опасностях, к которым может привести его неправильная эксплуатация. Пользователь должен избегать нахождения в опасных зонах, таких как зона открывания дверей, во время работы привода.

Не позволяйте детям играть рядом с дверьми и держите устройство дистанционного управления вне зоны их досягаемости.

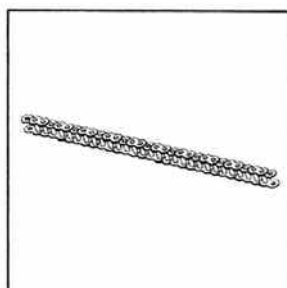
Любой ремонт, обслуживание или проверки должны производиться лишь квалифицированным персоналом сервисных центров, указанных в инструкции по техническому обслуживанию оборудования.

- В случае возникновения неполадок пользователь должен вызвать установщика оборудования и не пытаться чинить самому.
- Самостоятельно пользователь может проводить лишь ручное управление.

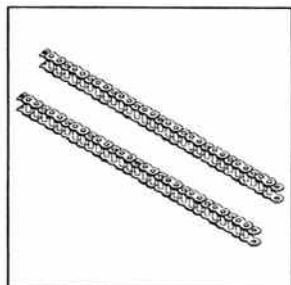
## Принадлежности



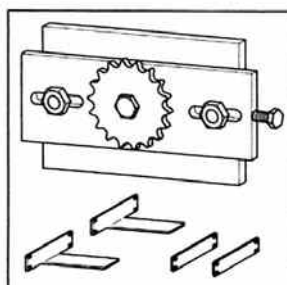
CRA2 1/2" x 5/16"  
звено цепи



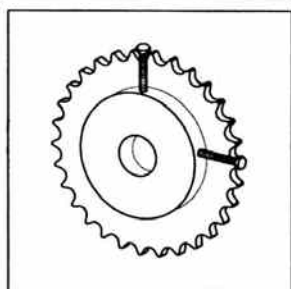
CRA3 1/2" x 5/16" цепь  
(1 м)



CRA4 1/2" x 5/16"  
цепь (5 м)

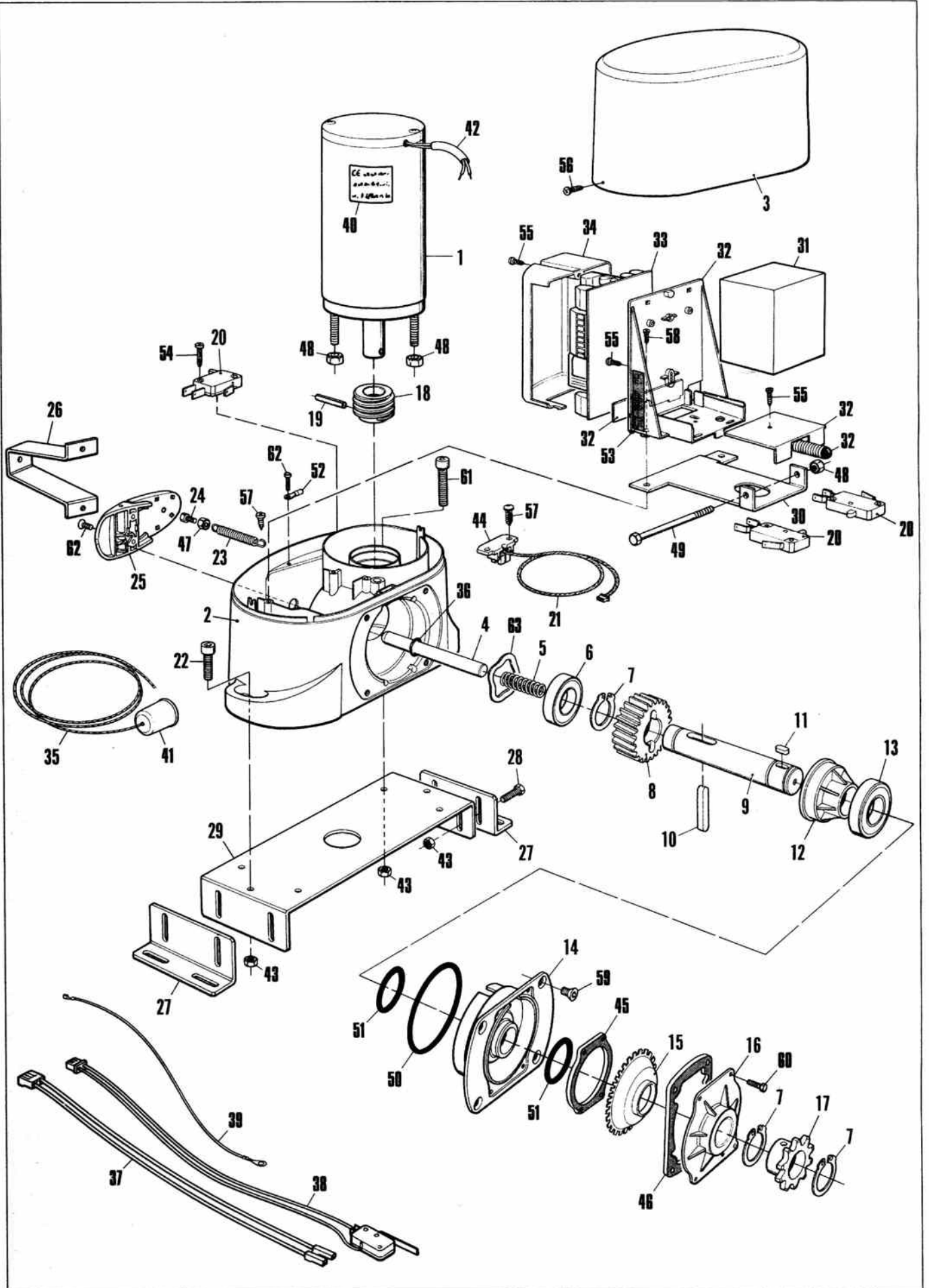


CRA5 устройство  
натяжения цепи с  
опорами (для  
двустворчатых  
раздвижных ворот)



CRA6 шестерня с  
36-тью зубьями  
(для секционных  
ворот)

Каталог запасных частей



| №  | Код           | Наименование  |
|----|---------------|---|
| 1  | ROA10         | Электродвигатель на 24 В пост. тока                     |
| 2  | BMBM 34567    | Алюминиевый корпус крепления электродвигателя           |
| 3  | BPCO3 4540    | Кожух электродвигателя                                  |
| 4  | PMPS2 4610    | Размыкающий стержень                                    |
| 5  | MO-N 2640     | Размыкающая пружина                                     |
| 6  | PMCU3 4630    | Подшипник 6005  |
| 7  | PMCSE25 4630  | Стопорное кольцо  |
| 8  | PMDOO69 4610  | Ведомая шестерня  |
| 9  | PMDO184 4610  | Ведомый вал   |
| 10 | PMC108A 4630  | Штифт 10x8x45   |
| 11 | PMCS61 4630   | Пружинная шпонка  |
| 12 | BPBS 4540     | Проставка   |
| 13 | PMCU3 4630    | Подшипник 6005  |
| 14 | BMFP01 34567  | Внешний защитный фланец                                 |
| 15 | BPSE 4540     | Суппорт шифратора                                       |
| 16 | BPSE1 4540    | Суппорт шифратора                                       |
| 17 | PMDO183 4610  | Цепная шестерня   |
| 18 | PMDOO68 4610  | Червяк  |
| 19 | PMCS61 4630   | Пружинная шпонка  |
| 20 | MICROI-C 1617 | Микровыключатель  |
| 21 | ROA101        | Карта (на рис. изображен шнур) шифратора                |
| 22 | V8X10 5102    | Гальванизированный винт 8x40                            |
| 23 | MO-P 2640     | Пружина   |
| 24 | PMDO195 4610  | Соединитель пружины со шнуром ручного отпирания         |
| 25 | BPMS 4541     | Устройство отпирания                                    |
| 26 | PMDO178 34610 | Внешний кронштейн отпирания                             |
| 27 | PMDO187B 4610 | Уголок монтажного основания                             |
| 28 | V8X20 5102    | Гальванизированный болт 8x20                            |
| 29 | PMDO187A 4610 | Монтажное основание                                     |
| 30 | PMD0074 4610  | Основание для трансформатора                            |
| 31 | TRA-M 1025    | Трансформатор   |
| 32 | BPBS 4540     | Основание центрального устройства управления            |
| 33 | ROA1          | Плата управления  |
| 34 | BPCO2 4540    | Крышка центрального устройства управления               |
| 35 | PMCCA2 4630   | Металлический шнур                                      |
| 36 | GOR-L 5501    | Противогрязевое уплотнение                              |
| 37 | CA3 5320      | Провод подводки питания                                 |
| 38 | CMR1 5320     | Провод микровыключателя безопасности                    |
| 39 | CT200 5320    | Провод заземления                                       |
| 40 | ECR2024 4870  | Наклейка на электродвигателе                            |
| 41 | PMCCP 4630    | Ручка отпирания   |
| 42 | PMCG10 4630   | Изоляция ПВХ  |
| 43 | D8 5102       | Гайка М8  |
| 44 | BPSE2 4540    | Суппорт шифратора                                       |
| 45 | GOR5 5501     | Уплотнитель шифратора                                   |
| 46 | GOR7 5501     | Уплотнитель переднего фланца                            |
| 47 | D6 5102       | Гайка М6  |
| 48 | D5 5110       | Самоконтрящаяся гайка М5                                |
| 49 | V5X60 5102    | Винт 5x60   |
| 50 | GOR-9 5501    | Уплотнительное кольцо                                   |
| 51 | GOR-H 5501    | Противогрязевое уплотнение                              |
| 52 | MMCOI 2620    | Изолированное гнездо                                    |
| 53 | EMRO2 4870    | Наклейка с обозначением контактов устройства управления |



|    |                |                    |
|----|----------------|--------------------|
| 54 | V2.9X16 5101   | Винт 2,9x1,6       |
| 55 | V2.9X9.5A 5101 | Винт 2,9x9,5       |
| 56 | V4.2X13 5101   | Винт 4,2x13        |
| 57 | V4.8X13 5101   | Винт 4,8x13        |
| 58 | V4.8X22 5101   | Винт 4,8x22        |
| 59 | V6X12B 5102    | Винт 6x12          |
| 60 | V4.2X9.5A 5101 | Винт 4,2x9,5       |
| 61 | V8X55 5102     | Винт 8x55          |
| 62 | V4.2X9.5 5101  | Винт 4,2x9,5       |
| 63 | PMСАС1 4630    | Кольцо-компенсатор |