

# FT210

Фотоэлементы



**Инструкция по установке**

**Nice**

## 1) Предупреждение

Эта инструкция содержит важную информацию касательно безопасности; перед началом установки любых компонентов необходимо внимательно прочитать всю информацию касающуюся их. Сохраните инструкцию для дальнейшего использования.

Принимая во внимание опасность, которая может возникнуть при установке и эксплуатации FT210, установщик должен действовать в строгом соответствии с действующими законами, стандартами и инструкциями.

**В соответствии с последним Европейским законодательством, автоматические двери и ворота должны подчиняться положениям, определенным Директивой 98/37/СЕ (Директива по механизмам) и, более конкретно, положениям: EN 12445; EN 12453 и EN 12635, которые дают возможность производителям декларировать предполагаемое соответствие продукции.**

Посетите <http://www.niceforyou.com> для более детальной информации и руководства по анализу риска.

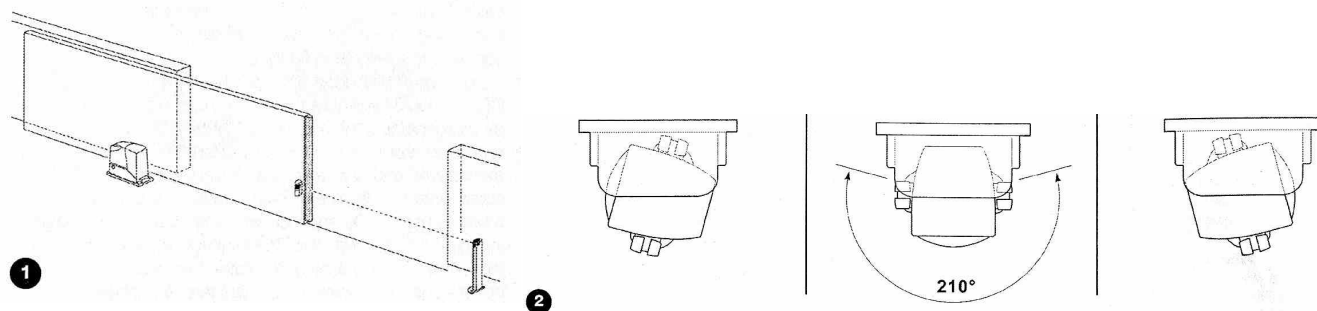
- Любое использование и эксплуатация FT210, которое явно не изложено в данной инструкции, не допускается. Неправильная эксплуатация может привести к повреждению и нанесению ущерба.
- Не допускается изменение и модификация каких-либо элементов конструкции за исключением описанных в данной инструкции. Производитель и поставщик не несет ответственности за любой ущерб, причиненный модификацией изделия.
- FT210 должен использоваться только в условиях прямого прохождения луча между приемником и передатчиком. Работа устройства через зеркало не допускается.
- При установке убедиться, что необходимые подключения произведены правильно, в соответствии с главой «Установка».
- Убедиться, что питающие и коммутируемые напряжения соответствуют величинам, указанным в главе «Технические характеристики».

## 2) Описание изделия и применение

FT210 – устройство, которое позволяет решить проблемы электрического подключения чувствительных кромок, расположенных на подвижной створке. Устройство содержит инфракрасный передатчик (Tx) с питанием от батареи, который устанавливается на подвижной створке, к которому могут быть подключены чувствительные кромки безопасности. Приемник (Rx) устанавливается на неподвижной стойке и питается от источника напряжением 12÷24 В.

**Предупреждение:** FT210 не является полным устройством безопасности, а только частью системы.

Передатчик (Tx) и приемник (Rx) устанавливаются на оптической оси вдоль проема (см. Рис.1). При прерывании луча происходит отключение реле «Фото».



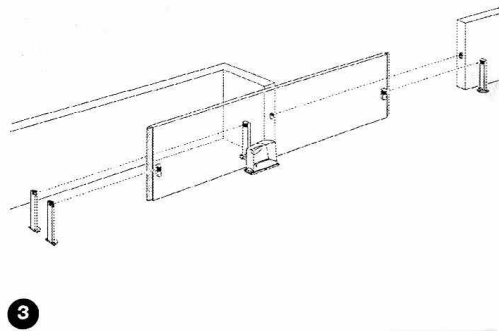
Так как устройство FT210 имеет область действия 210° в горизонтальной плоскости и 30° в вертикальной, оно может быть установлено практически на любую поверхность при наличии прямой видимости между Tx и Rx (Рис.2).

### 3) Установка

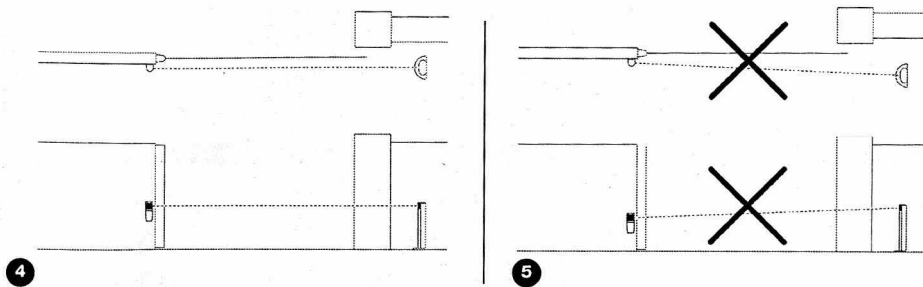
Система должна быть отключена от электропитания в течение всего времени установки. Если используются аккумуляторы резервного электропитания, они должны быть отключены.

#### 3.1) Предварительная проверка

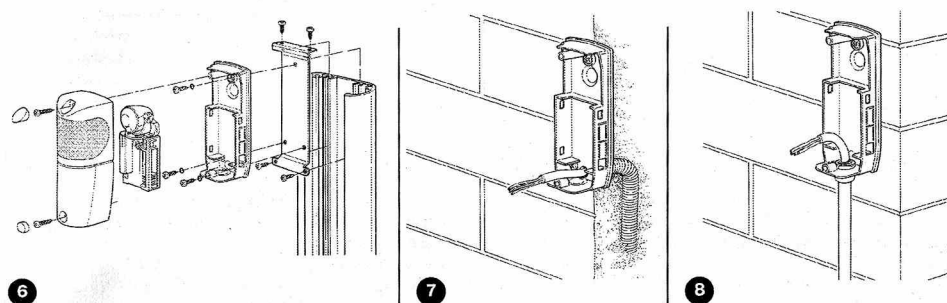
- Проверить, что параметры устройств соответствуют данным, указанным в главе «Технические характеристики».
- Передатчик постоянно анализирует состояние кромок безопасности и передает эту информацию на приемник. Соответственно для продления срока службы батареи и требуемого уровня безопасности эта процедура происходит с двумя «скоростями»: МЕДЛЕННО, когда створка неподвижна и БЫСТРО – при движущейся створке. Передатчик определяет движение створки благодаря встроенному датчику вибрации. После начала движения передатчик переходит в режим БЫСТРО и остается в нем после остановки створки 10 или 90 сек, в зависимости от положения замыкателей JP2 и JP3 (Таблица 1).
- Приемник должен определить положение створки и режим работы передатчика. Это осуществляется либо при помощи выхода PHOTOTEST, либо выхода SCA, в зависимости от наличия этих выходов и типа подключения (см. Рис 19, 20).
- Если в устройстве нет ни выхода PHOTOTEST ни выхода SCA, необходимо перевести FT210 в непрерывный режим БЫСТРО, снятием замыкателя JP3 (Таблица 1).
- FT210 не предназначен для работы в условиях помех от излучения других передатчиков фотоэлементов, соответственно он должен работать отдельно от других фотоэлементов. Два передатчика должны работать в противоположных направлениях (Рис.3).



- FT210 передатчик излучает луч шириной  $\pm 4^0$ , соответственно необходима точная юстировка Tx и Rx (Рис.4 и 5).

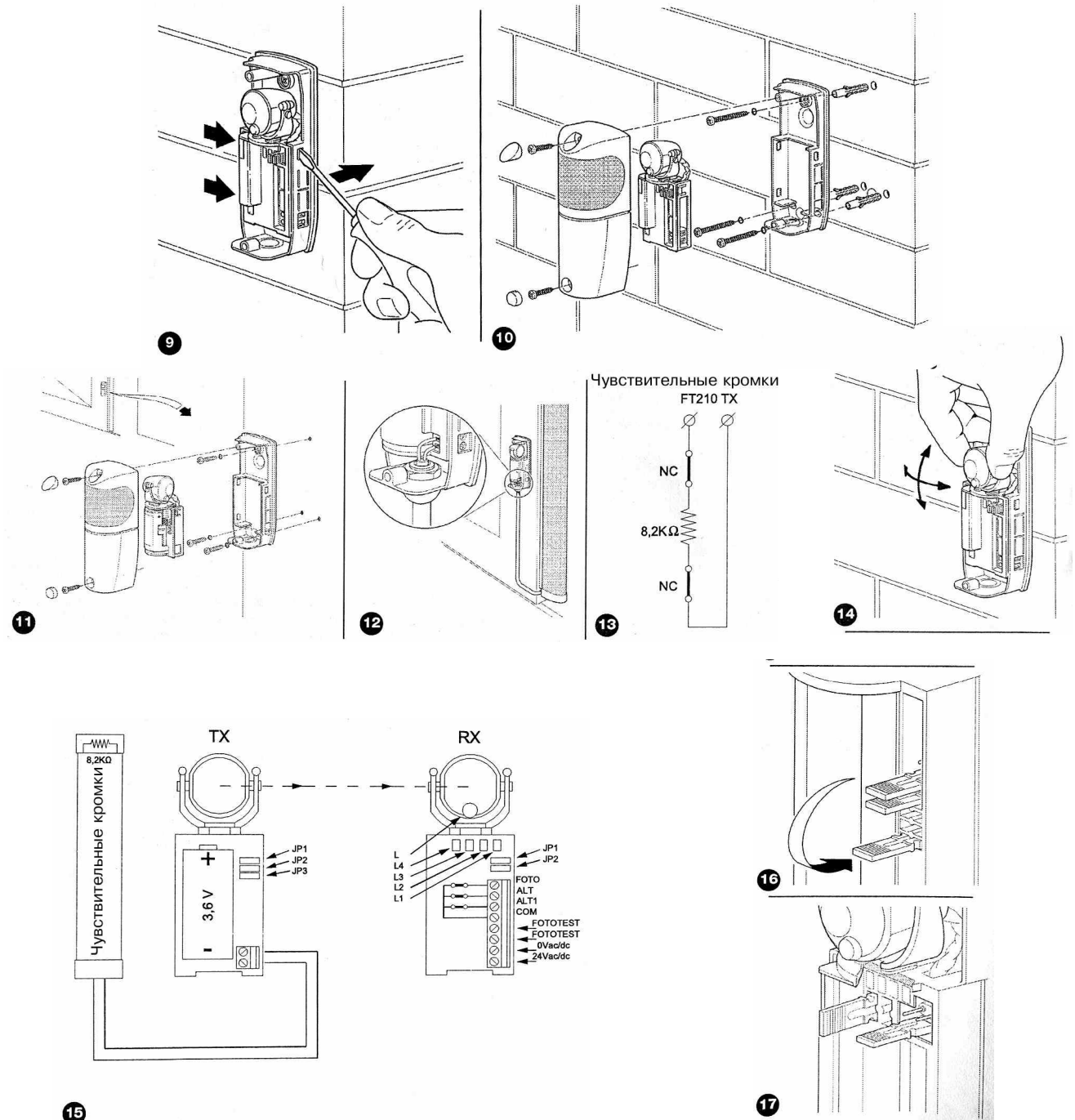


- При необходимости приемник может устанавливаться на стойку МОСF со специальным кронштейном FA2 (Рис.6). Ввод кабеля показан на Рис 7 и Рис.8 (в последнем случае необходимо использовать кабельный ввод типа PG9).



### 3.2) Установка устройства

Установка устройства показана на Рис. 9 – 14, юстировка на Рис. 14, элементы программирования на Рис. 15 – 17.



**Таблица 1: Замыкатели передатчика Tx**

Замыкатель	Позиция	Описание
JP1	Замкнуто	Мощность передатчика установлена для проема до 15 м.
	Разомкнуто	Мощность передатчика установлена для проема до 7 м.
JP2	Замкнуто	Переключение в режим передатчика МЕДЛЕННО через 10 сек после окончания маневра (см также JP3).
	Разомкнуто	Переключение в режим передатчика МЕДЛЕННО через 90 сек после окончания маневра (см также JP3).
JP3	Замкнуто	Переключение в режим передатчика МЕДЛЕННО после окончания маневра.
	Разомкнуто	Никогда не переключается в режим МЕДЛЕННО.

Таблица 2: Замыкатели Rx		
Замыкатель	Позиция	Описание
JP1	Замкнуто	Вход фотозлемента подключен к выходу PHOTOTEST блока управления
	Разомкнуто	Вход фотозлемента подключен к выходу SCA блока управления
JP2	Замкнуто	Прерывание инфракрасного луча вызывает размыкание контактов PHOTO. Активация чувствительных кромок вызывает размыкание контактов ALT немедленно и размыкание ALT1 через 1,5 сек.
	Разомкнуто	Прерывание инфракрасного луча вызывает размыкание контактов PHOTO. Активация чувствительных кромок вызывает размыкание контактов ALT немедленно и размыкание ALT1 через 1,5 сек. Предназначено для приводов, которые не должны инвертировать направление при размыкании ALT.

### 3.3) Электрические подключения

Таблица 3: Перечень кабелей			
Цепь	Тип кабеля	Максимальная длина	Описание
12÷24 В	2x0,5 мм <sup>2</sup>	30 м	Питание постоянного или переменного тока
PHOTOTEST	2x0,25 мм <sup>2</sup>	30 м	Вход для определения начала движения створки, может быть подключен к выходу постоянного или переменного тока
Выход	2x0,25 мм <sup>2</sup>	30 м	

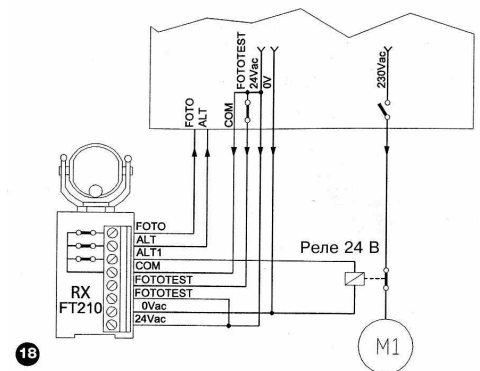
Таблица 4: Описание выходов приемника Rx		
Выход	Контакт	Описание
PHOTO	Замкнут	Нет препятствия и данные от Tx принимаются правильно.
	Разомкнут	Определено препятствие или данные от Tx не принимаются.
Выход PHOTO должен быть подключен к соответствующему входу блока управления для изменения направления движения створки при срабатывании.		
ALT	Замкнут	Нет давления на чувствительных кромках, подключенных к Tx.
	Разомкнут	Определено давление на чувствительных кромках, подключенных к Tx.
Выход ALT должен быть подключен к соответствующему входу блока управления для остановки движения створки при срабатывании.		
ALT1	Замкнут	Нет давления на чувствительных кромках, подключенных к Tx.
	Разомкнут	Через 1,5 сек определено давление на чувствительных кромках, подключенных к Tx.

#### 3.3.1) Пример стандартного подключения

На Рис. 18 показана общая схема подключения фотозлемента FT210 к блоку управления со входом PHOTO.

Конфигурация замыкателей Rx следующая:

- JP1 – разомкнут;
- JP2 – устанавливается в зависимости от функциональной входа необходимости ALT блока управления.

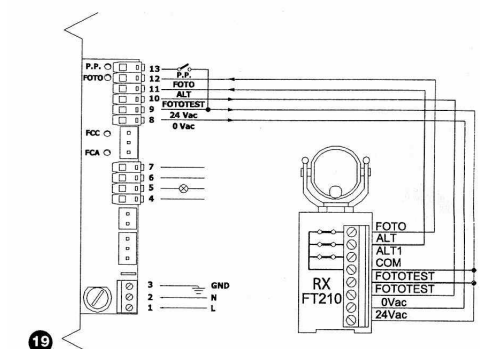


#### 3.3.2) Пример подключения при использовании выхода PHOTOTEST блока управления

На Рис. 19 показана общая схема подключения фотозлемента FT210 к блоку управления RO300 с выходом PHOTOTEST.

Конфигурация замыкателей Rx следующая:

- JP1 – замкнут;
- JP2 – замкнут.

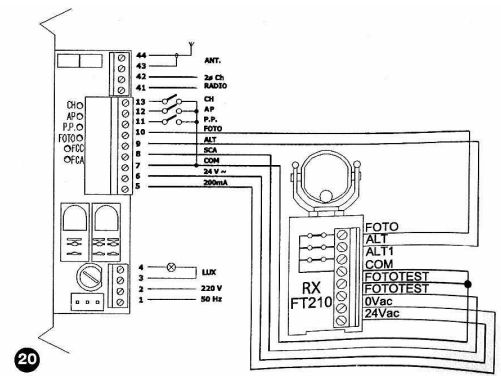


### 3.3.3) Пример подключения при использовании выхода SCA блока управления

На Рис. 20 показана общая схема подключения фотоэлементов FT210 к блоку управления RO1000 с выходом SCA.

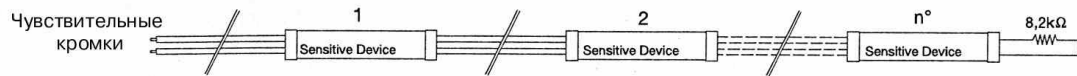
Конфигурация замыкателей Rx следующая:

- JP1 – разомкнут;
- JP2 – замкнут.



### 3.3.4) Подключение двух и более кромок безопасности

На Рис. 21 показана общая схема подключения нескольких чувствительных кромок ко входу Tx фотоэлементов FT210.



## 4) Дополнительная информация

### 4.1) Пример применения FT210 как фотоэлементов

FT210 могут использоваться, как фотоэлементы без подключения чувствительных кромок.

1. Установить фотоэлементы, как указано в главе «Установка».
2. Удалить замыкатель JP3 на передатчике для перевода его в режим «БЫСТРО».
3. Подключить фотоэлементы к блоку управления.

**Примечание: Режим работы передатчика «БЫСТРО» сокращает срок службы батареи.**

Примерный срок службы батареи типа С (FTA1):

- до 24 месяцев для проема до 7 м (JP1 удален);
- до 18 месяцев для проема до 15 м (JP1 установлен).

Примерный срок службы батареи типа АА (FTA2):

- до 8 месяцев для проема до 7 м (JP1 удален);
- до 6 месяцев для проема до 15 м (JP1 установлен).

### 4.2) Сигналы

Приемник FT210 выдает различные сигналы посредством светодиодных индикаторов (Рис.25), которые отображают статус устройства.

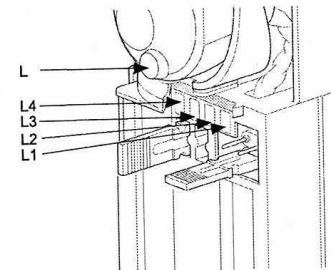


Таблица 5: Сигналы

Инд. L (красный)	Причина	Действие
2 короткие вспышки пауза 2 короткие вспышки	Сигнал разряда батареи Tx	Как можно быстрее заменить батарею на аналогичную
Инд. L1 (красный)	Причина	Действие
Регулярно вспыхивает	Скорость вспышек пропорциональна качеству принятого сигнала: реже вспышки, лучше сигнал	Все в норме, если частота вспышек менее 3-х в секунду. Если более, проверить юстировку Tx и Rx.

Включен	Нет сигнала. Выходной контакт РНОТО разомкнут.	Убрать препятствие или проверить юстировку Tx и Rx.
4 короткие вспышки пауза 4 короткие вспышки	Передатчик в режиме «МЕДЛЕННО»	Все в норме, если ворота неподвижны.
5 коротких вспышек пауза 5 коротких вспышек	Приемник принимает помеху от неизвестного передатчика	Попытаться определить и убрать источник помех или проверить юстировку Tx и Rx.
6 коротких вспышек пауза 6 коротких вспышек	Приемник принимает помеху от другого FT210 передатчика	Попытаться убрать источник помех. Два FT210 не могут работать одновременно на одной площадке.
<b>Инд. L2 (желтый)</b>	<b>Причина</b>	<b>Действие</b>
Включен	Сигнал ошибки определен в начале движения створки или передатчик не переключился в режим «БЫСТРО».	Подключение или программирование входа РНОТОТЕСТ неправильное. Малая чувствительность датчика движения.
Выключен	Тестирование в начале движения створки прошло успешно.	Все в норме.
<b>Инд. L3 (красный)</b>	<b>Причина</b>	<b>Действие</b>
Включен (ALT разомкнут)	Чувствительные кромки, подключенные ко входу Tx активированы	Проверить причину активации чувствительных кромок
Выключен (ALT замкнут)	Чувствительные кромки, подключенные ко входу Tx деактивированы	Все в норме.
<b>Инд. L4 (зеленый)</b>	<b>Причина</b>	<b>Действие</b>
Включен (ALT замкнут)	Чувствительные кромки, подключенные ко входу Tx деактивированы	Все в норме.
Выключен (ALT разомкнут)	Чувствительные кромки, подключенные ко входу Tx активированы	Проверить причину активации чувствительных кромок