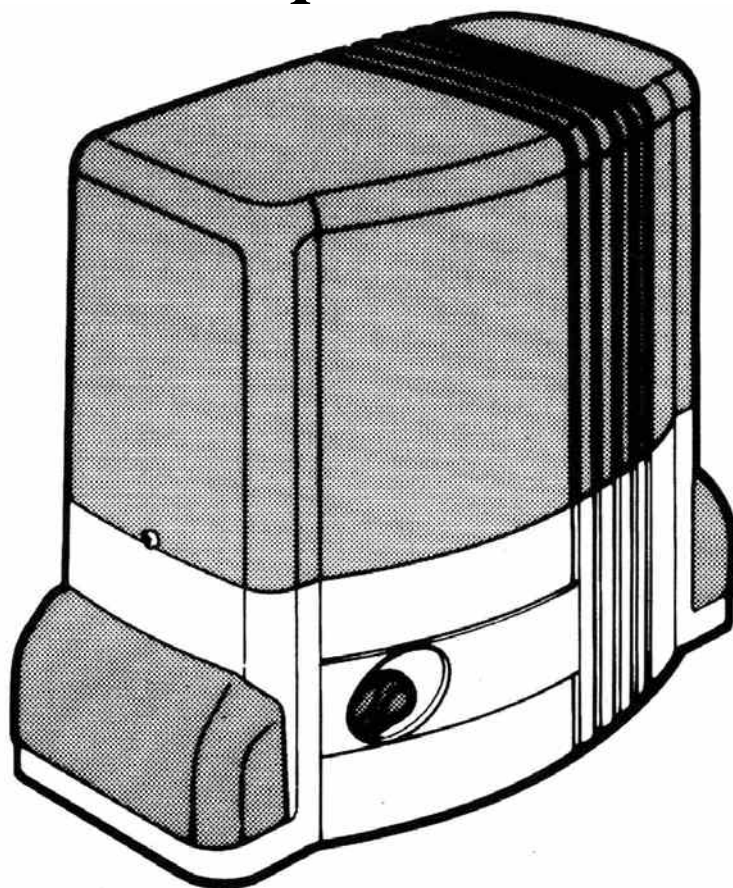


nice

ТНОР

*Электромеханический редукторный
двигатель для раздвижных ворот*



**Руководство по эксплуатации и
каталог запасных частей**

Модели и их характеристики

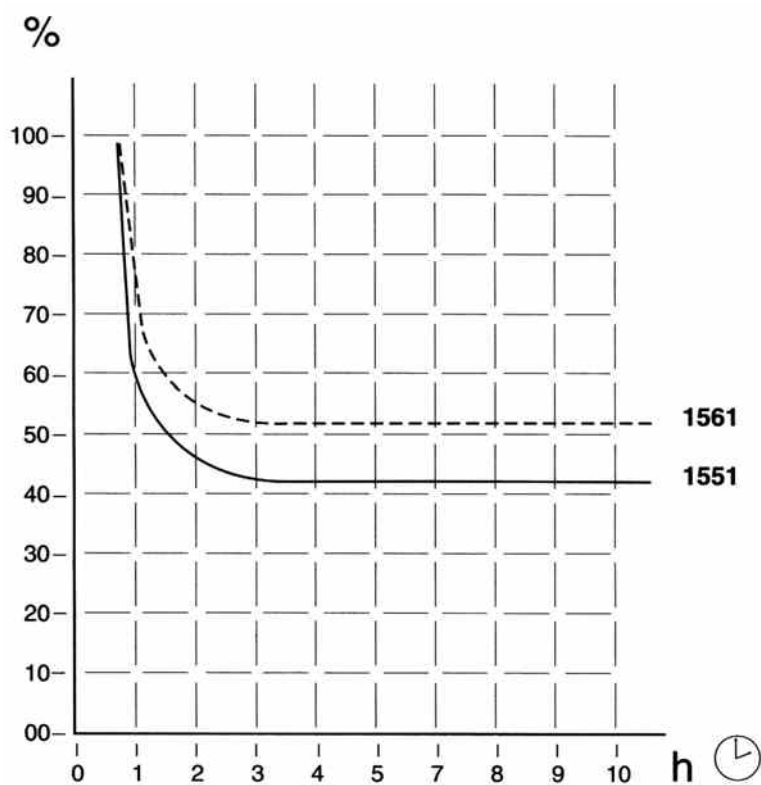
THOR 1551	Редукторный двигатель для ворот массой до 1500 кг, самовентилируемый электромотор на 230 В с механической муфтой, встроенной устройством управления.
THOR 1561	Редукторный двигатель для ворот массой до 1500 кг, самовентилируемый электромотор на 380 В с механической муфтой, без устройства управления.

Технические данные

	Единицы измерения	TH 1551	TH 1561
Питание	Вольт переменного тока 50/60 Гц	230	380
	Вольт постоянного тока		
Потребляемая мощность	Вт	330	700
Ток	А	1,5	1,2
Встроенный конденсатор	мкФ	25	
Уровень защиты	IP	43	43
Вращающий момент	Н*м	20	35
Скорость	м/с	0,16*	0,16*
Максимальная сила тяги	Н	600	1000
Максимальная масса ворот	кг	1500	1500
Рабочая температура	°С (Мин./Макс.)	-20° ... +70°	
Термозащита	°С	140	140
Класс изоляции		1	F
Рабочий цикл	%	40	50
Масса двигателя	кг	12,5	12

* С шестерней Z = 18.

Кривая максимального использования



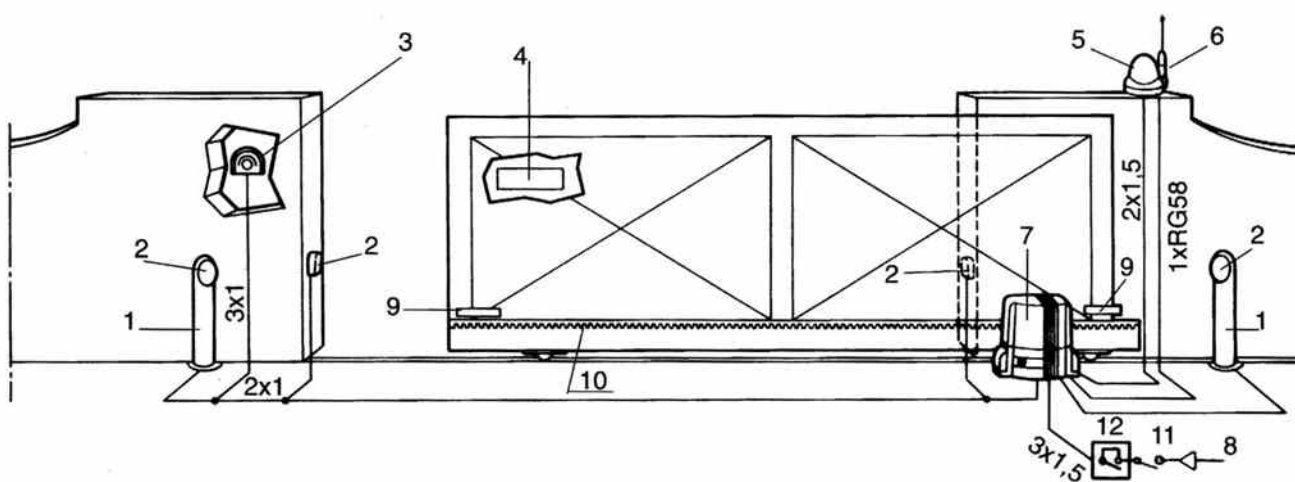
Эта кривая позволит Вам установить максимальное рабочее время редукторного электродвигателя в соответствии с частотой его использования. Из соображений сохранности старайтесь держаться ниже этой кривой.

Упрощенно кривую максимального использования можно охарактеризовать как процентное отношение между временем работы редуктора и суммой всех пауз между рабочими циклами. Данная кривая построена для случаев использования ворот при комнатной температуре и будет существенно понижена при повышении температуры или воздействии прямых солнечных лучей.

Проверочные и подготовительные процедуры

- а) Внимательно прочитайте инструкцию. Убедитесь в том, что ворота пригодны для автоматизации, и все параметры отвечают применяемым в настоящее время стандартам.
- б) Перед тем как приступить к установке убедитесь в том, что конструкция ворот прочна и соответствует выбранной модели привода.
- в) Убедитесь в том, что при открывании/закрывании ворот створки не задевают ни за какие препятствия, и нет опасности того, что ворота соскочат со своих направляющих рельсов.
- г) Убедитесь в том, что выдвигающиеся створки ворот имеют безопасную конструкцию.

Общий вид в сборе (THOR 1551 со встроенным устройством управления)



- | | |
|---------------------------------------|------------------------------------|
| 1) Стойка | 7) THOR |
| 2) Фотоэлемент | 8) Подводка питания |
| 3) Селектор ключа или цифровая панель | 9) Кронштейны микропереключателя |
| 4) Предупреждающий знак | 10) Зубчатая рейка |
| 5) Сигнальная лампа | 11) Главный выключатель |
| 6) Антенна | 12) Дифференциальный переключатель |

Информация для пользователя

Когда редукторный электродвигатель будет установлен, пользователь должен быть проинформирован о принципах работы привода открывания ворот, а также о тех опасностях, к которым может привести его неправильная эксплуатация. Пользователь должен избегать нахождения в опасных зонах, таких как зона открывания дверей, во время работы привода и не должен препятствовать воротам при их движении. Не позволяйте детям играть рядом с дверьми и всегда держите устройства управления вне зоны их досягаемости. Любой ремонт, периодическое обслуживание или проверки должны производиться лишь квалифицированным персоналом сервисных центров, указанных в инструкции по техническому обслуживанию оборудования.

- В случае возникновения неполадок пользователь должен вызвать установщика оборудования и не пытаться чинить самому.
- Самостоятельно пользователь может следовать лишь советам руководства по эксплуатации.

Ручное управление

- 1) Сдвиньте вверх лепесток, прикрывающий замок (1).
- 2) Вставьте ключ и поверните его на 90° по часовой стрелке (2).
- 3) С помощью ключа потяните на себя рычаг так, чтобы он встал в перпендикулярное THORy положение (рис. 5).

Предохраняющий микропереключатель защитит привод от срабатывания в позиции ручного управления.

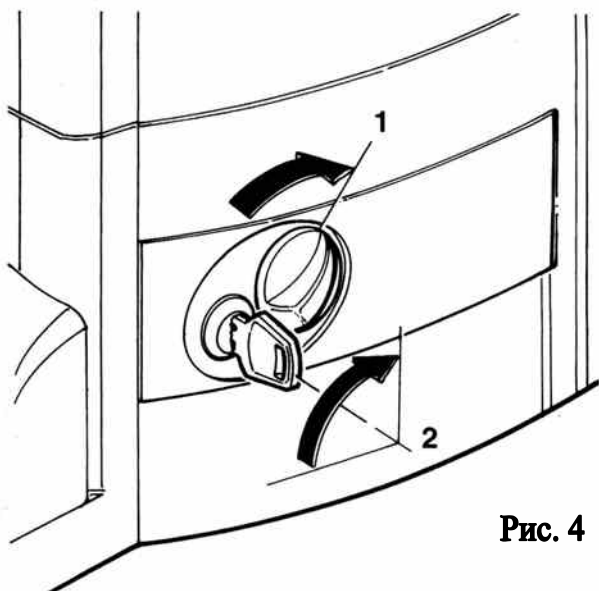


Рис. 4

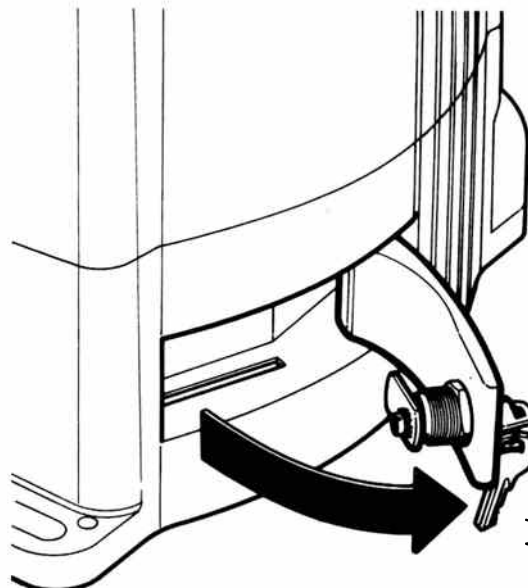
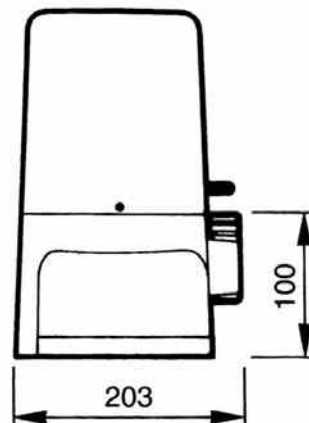
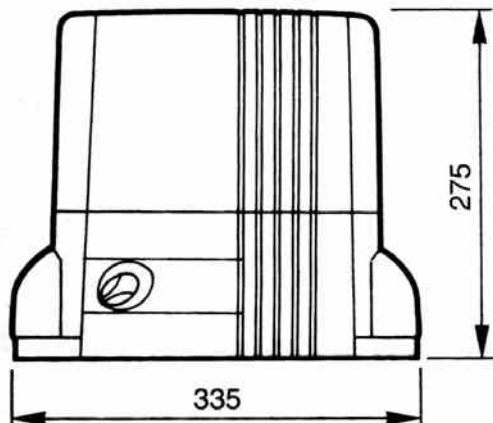


Рис. 5

Габаритные размеры



С шестерней $Z = 18$ и без фундаментной плиты.

Размещение фундаментной плиты

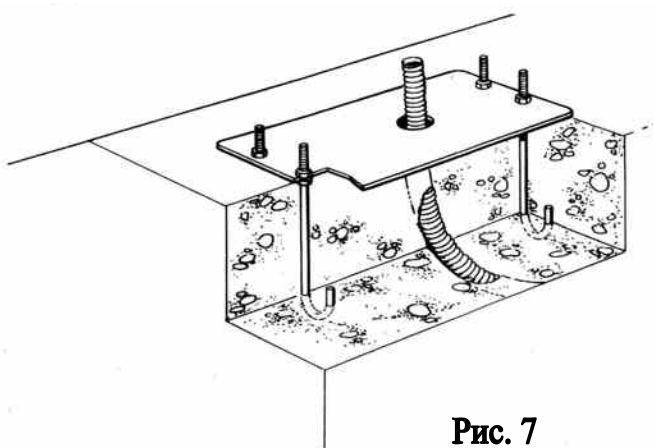


Рис. 7

Накрутите по одной гайке M12 на каждый из четырех фиксаторов в форме рыбьих хвостов.

Вставьте четыре фиксатора в фундаментную плиту (рис. 7).

Выведите одну или несколько гибких трубок для прокладки электрических кабелей.

Установите плиту в цементное основание, аккуратно выставите правильный уровень.

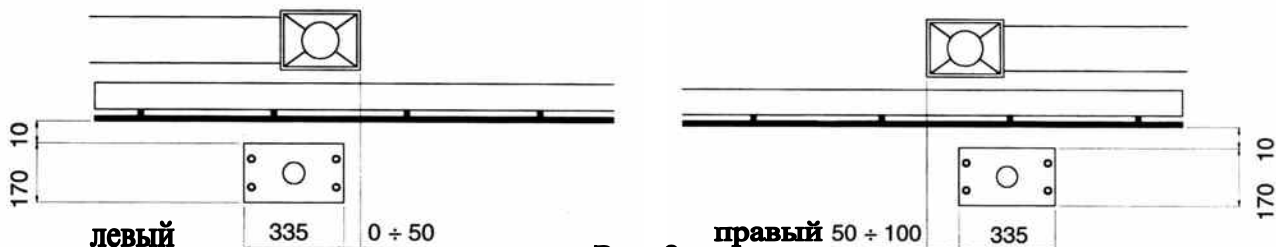


Рис. 8

Очень важно оставить некоторое расстояние между фундаментной плитой и зубчатой рейкой (следовательно, Вы должны предусмотреть его еще на этапе приваривания или закрепления на воротах с помощью винтов) для того, чтобы сохранить доступ к шлицевому крепежу на редукторе.

Фиксация редуктора

- Потянув вверх, снимите две крышки, установленные над ушками крепления редуктора.
- Установите THOR на уже вмонтированную в основание фундаментную плиту.
- Если Вы хотите подрегулировать высоту установки редуктора (максимум на 10 мм), то подкрутите 4 нижние гайки; в противном случае – не трогайте их (рис. 10).
- Наденьте 4 шайбы.
- Крепко затяните гайки M12 и нижние контргайки с помощью гаечного ключа на 19.
- Установите на свои места крышки, нажав на них сверху вниз.

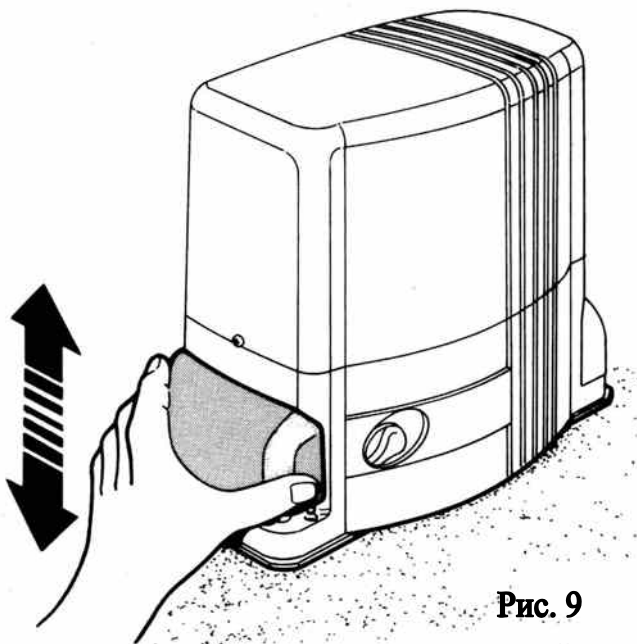


Рис. 9

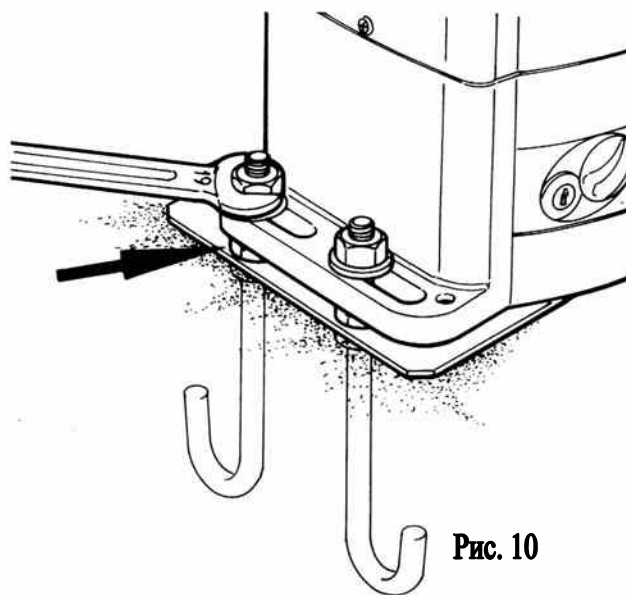


Рис. 10

Установка зубчатой рейки

Установите «ручное» функционирование.

Положите на приводящую шестерню первый элемент зубчатой рейки (рис. 11) и прикрепите его к воротам так, чтобы он мог скользить.

Для того чтобы обеспечить правильную установку остальных элементов, необходимо воспользоваться специальной оснасткой, которая представляет из себя контр-рейку.

Очень важно, чтобы между зубчатой рейкой и ведущей шестерней остался определенный зазор (как минимум 1 мм) с тем, чтобы ни при каких обстоятельствах ворота своим весом не опирались на редуктор.

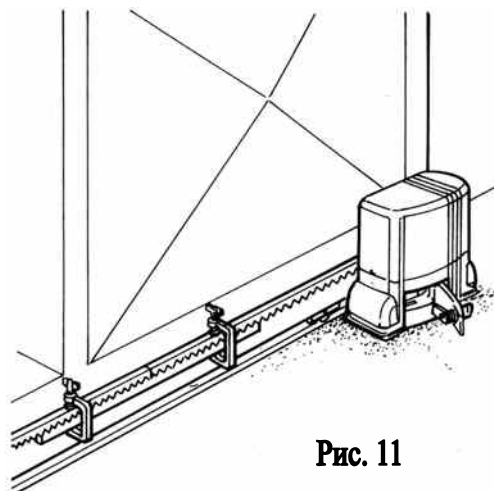


Рис. 11

Установите на зубчатой рейке приблизительно там, где они должны быть, два кронштейна концевых выключателей (прилагаются) и, вручную передвигая ворота, зафиксируйте их с помощью прилагаемых шпонок в том месте, где они точно должны находиться (рис. 12).

Внимание: после того как кронштейн микропереключателя войдет во взаимодействие с пружиной редуктора, ворота будут продолжать скользить по инерции еще около 50 мм, поэтому, во избежание заедания ворот, лишний раз проверьте правильность регулировки кронштейна.

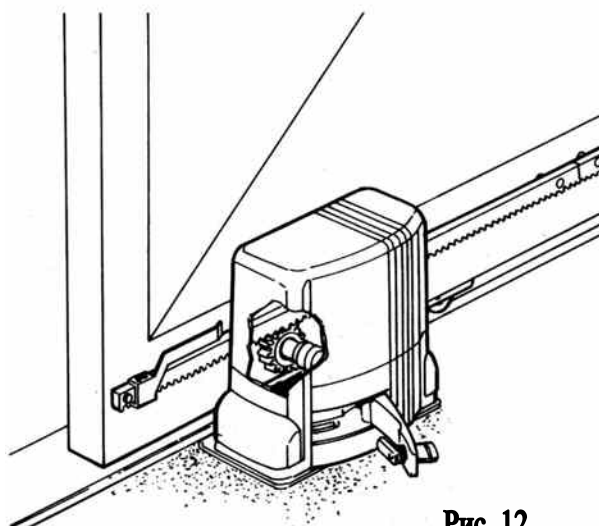


Рис. 12

Регулировка механической муфты

С помощью шлицевой отвертки снимите крышку редукторного электродвигателя (рис. 13).
Внимание: редуктор поставляется с муфтой, установленной на максимум; может возникнуть необходимость уменьшить установленный изначально вращающий момент.
Для увеличения вращающего момента крутите отвертку по часовой стрелке.
Для уменьшения вращающего момента крутите отвертку против часовой стрелки.

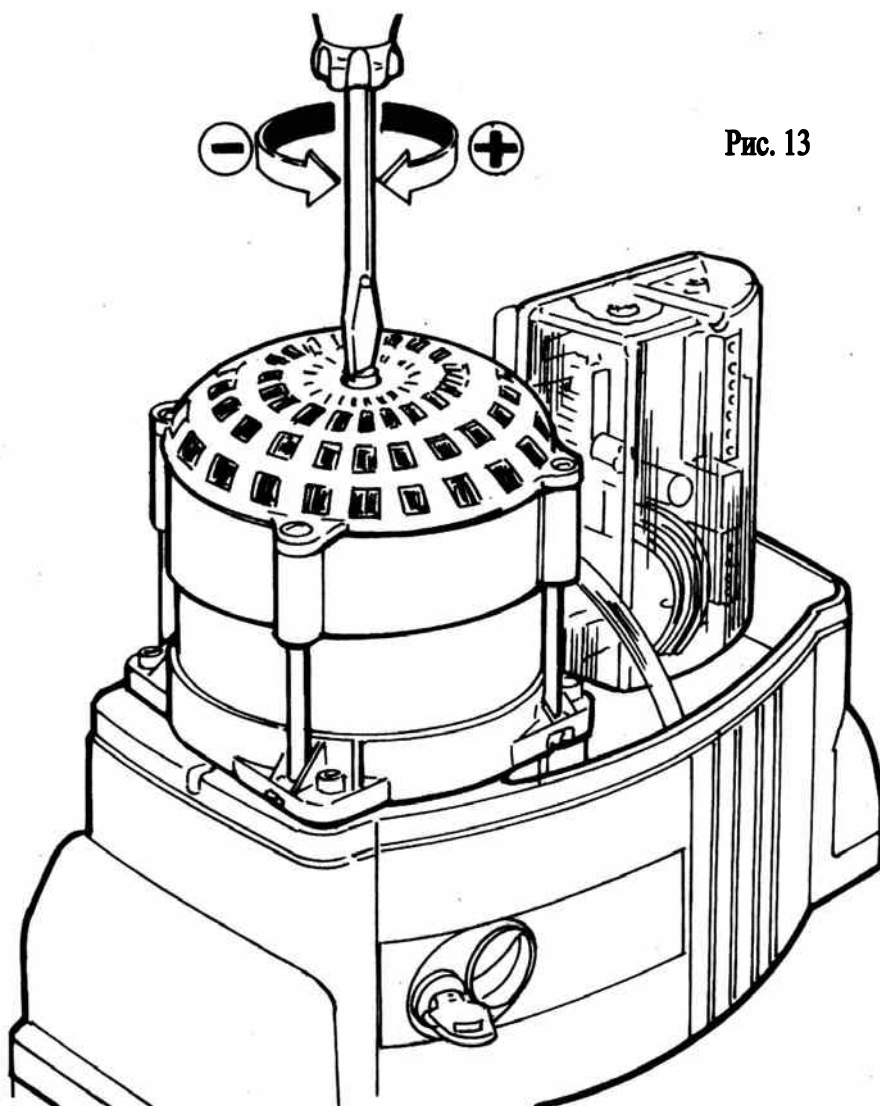
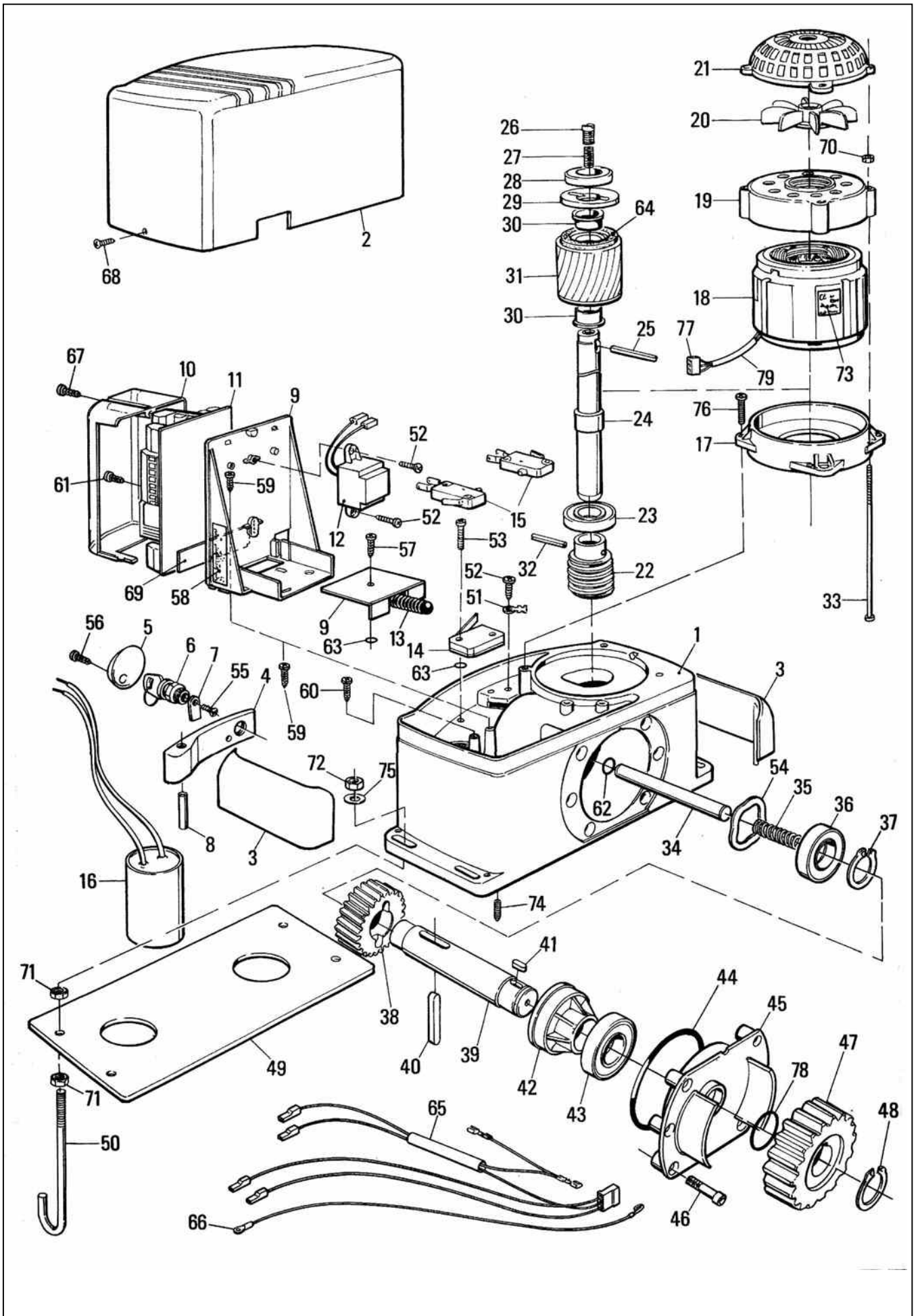


Рис. 13

Каталог запасных частей



№	Код	Наименование
1	BMGTH 34567	Алюминиевый корпус
2	PPD0123 4540	Крышка двигателя
3	PPD0121 4540	Крышка над крепежными ушками
4	BMMS 34567	Рычаг ручного функционирования
5	PPD0119 4540	Лепесток, прикрывающий замок
6	CM-B 1630	Ключ Мерони
7	PMD0166 4610	Язычок замка
8	G6X50 5123	Шпонка
9	BPBS 4540	Основание центральной коробки (управления)
10	MPCO2 4540	Крышка центральной коробки (управления)
11	MTHA5	Электронное устройство управления
12	TRA-G 1025	Трансформатор
13	MO-D 2640	Пружина концевого выключателя
14	MOCROI-C 1617	Микропереключатель
15	MICROI 1617	Микропереключатель
16	25U450 0727	Конденсатор с полипропиленовым корпусом 25U
17	BMCI 4567	Нижняя насадка
18	PEDS65 4650	Статор
19	BMCS 4567	Верхняя насадка
20	PPD0169 4540	Внешний вентилятор
21	PPD0170 4540	Крышка внешнего вентилятора
22	PMD0133 4610	Червяк
23	PMCU7 4630	Подшипник 6204 2RS
24	PMD0175 4610	Ведущий вал
25	PMC66A 4630	Стальная шпонка 6x6x45
26	PMDGRF 4610	Регулировочный штырек
27	MO-E 2640	Пружина-толкатель муфты
28	PMCU6 4630	Подшипник 6203 2RS
29	PMD0173 4610	Нажимной диск муфты
30	PMCBR2 4630	Самосмазывающаяся втулка
31	PECR65 4670	Ротор
32	PMCS6 4630	Пружинный штифт
33	V6X110 5102	Шпилька 6x110
34	PMD0167 4610	Отпирающий стержень
35	MO-N 2640	Отпирающая пружина
36	PMCU3 4630	Подшипник 6005 ZZ DI
37	PMCSE30 4630	Кольцо-защелка диаметром 30
38	PMD0132 4610	Ведомая шестерня
39	PMD0131 4610	Ведомый вал
40	PMC128 4630	Стальная шпонка 12x8x70
41	PMC87A 4630	Стальная шпонка 8x7x15
42	PPD0120 4540	Кольцевая проставка
43	PMCU10 4630	Подшипник 6206 ZZ
44	GOR-N 5501	Уплотнительное кольцо
45	BMFP010 34567	Внешний фланец
46	V5X15-A 5102	Винт 5x15
47	PMD0177 4610	Шестерня Z=18, приводящая в движение зубчатую рейку
48	PMCSE25 4630	Кольцо-защелка диаметром 25
49	PMD0139 4610	Фундаментная плита основания
50	PMD0140 4610	Фиксатор в форме рыбьего хвоста
51	MMCOI 2620	Изолированный контакт
52	V4.2X9.5 5101	Винт 4,2x9,5
53	V2.9X16 5101	Винт 2,9x16

54	PMСAC1 4630	Кольцо-компенсатор
55	V4X5 5102	Винт 4x5
56	V2.9X6.5A 5101	Винт 2,9x6,5
57	V2.9X19 5101	Винт 2,9x19
58	EMRO 4870	Наклейка с обозначением контактов
59	V4.8X13 5101	Винт 4,8x13
60	V4.2X9.5 5101	Винт 4,2x9,5
61	V2.9X9.5A 5101	Винт 2,9x9,5
62	GOR-P 5501	Уплотнительное кольцо
63	RO3 5120	Шайба
64	PMD0172 4610	Диск из ферросплава
65	CF0193 5320	Электропроводка концевого выключателя
66	CT200 5320	Провод заземления
67	V2.9X9.5A 5101	Винт 2,9x9,5
68	V4.2X9.5B 5101	Винт 4,2x9,5
69	BPC 4540	Заглушка отверстий
70	D6 5102	Гайка M6
71	D12B 5110	Гайка M12
72	D12 5110	Самоконтрящаяся гайка M12
73	ETH1551 4870	Наклейка с обозначением редуктора
74	G6X14 5123	Шпонка 6x14
75	R12 5120	Шайба диаметром 12
76	V6.3X25 5101	Винт 6,3x25
77	C3VF 2015	Разъем Алекса
78	GOR-M 5501	Противогрязевая маслоъемная прокладка
79	CGU8B 5310	Оплетка из ПВХ