

TOO

TOO3000

TOO3024

TOO4500

TOO4524

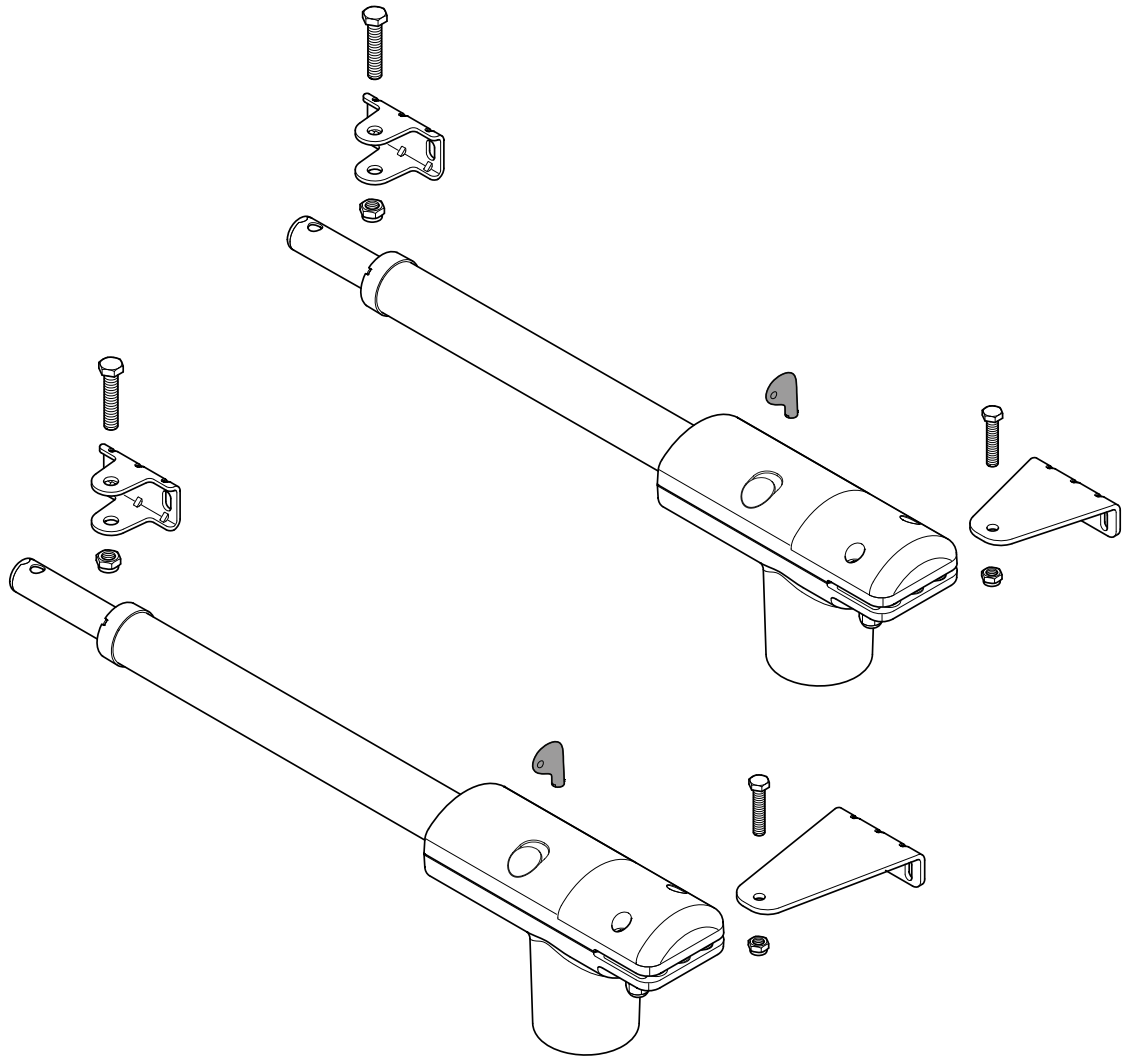


**Привод для
распашных ворот**

*Инструкция по монтажу и
эксплуатации*

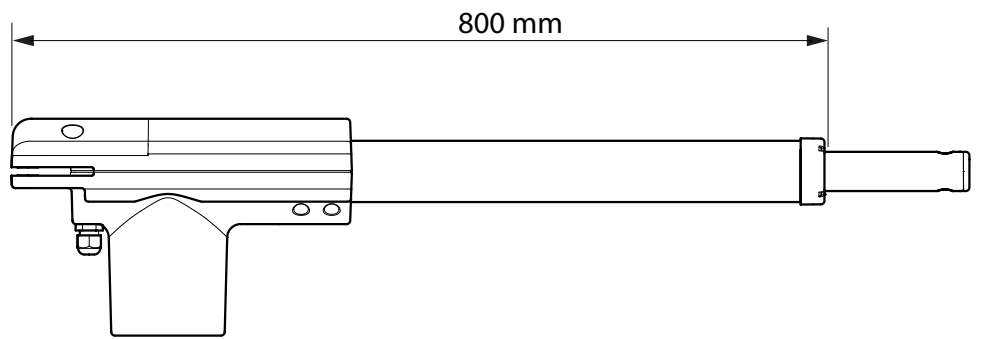
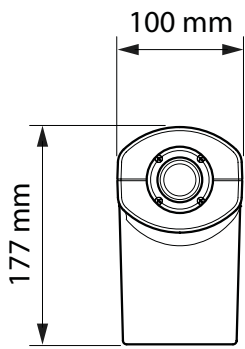
Nice

1

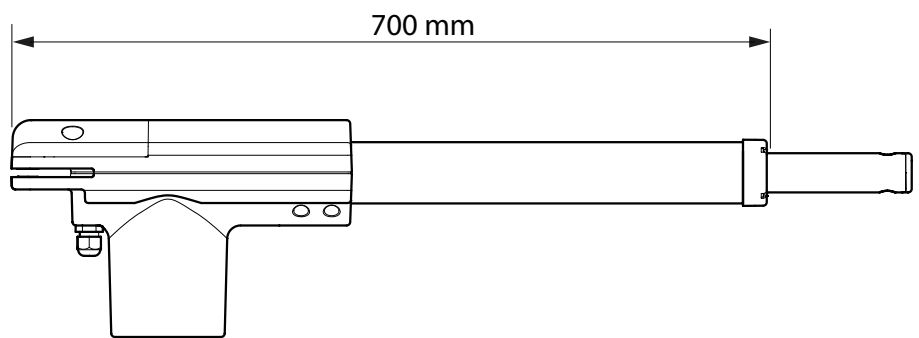
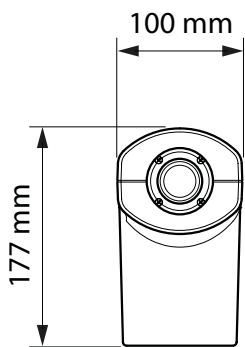


2

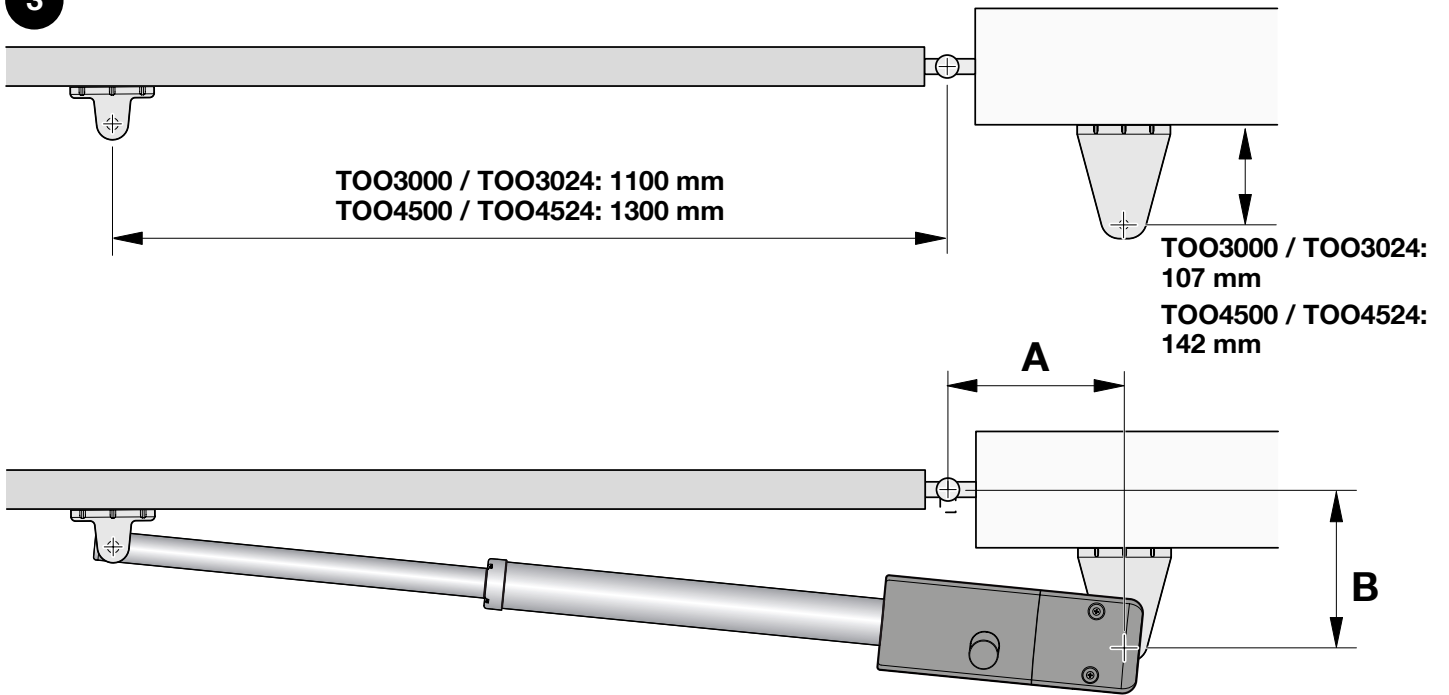
TOO4500 / TOO4524



TOO3000 / TOO3024

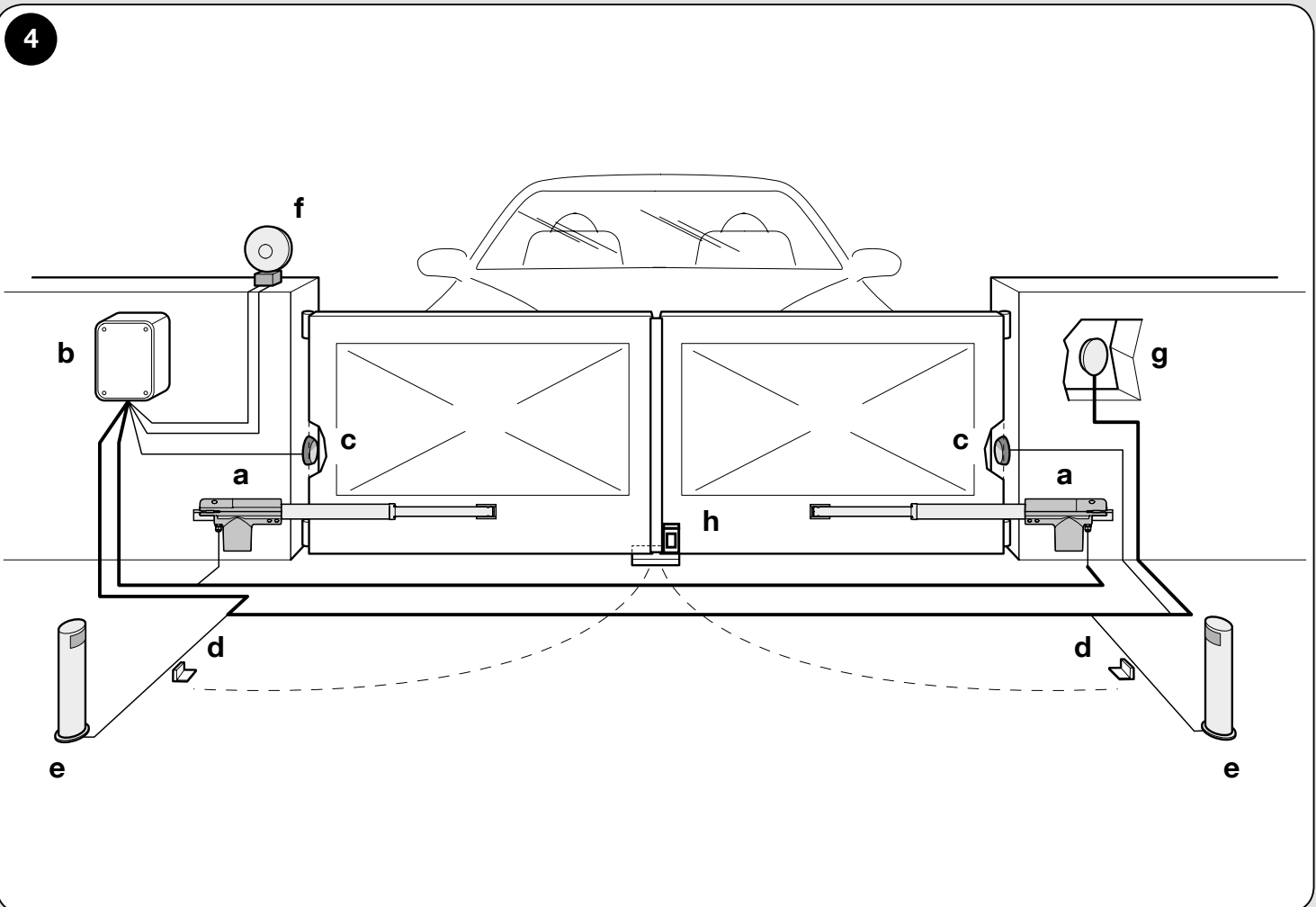


3

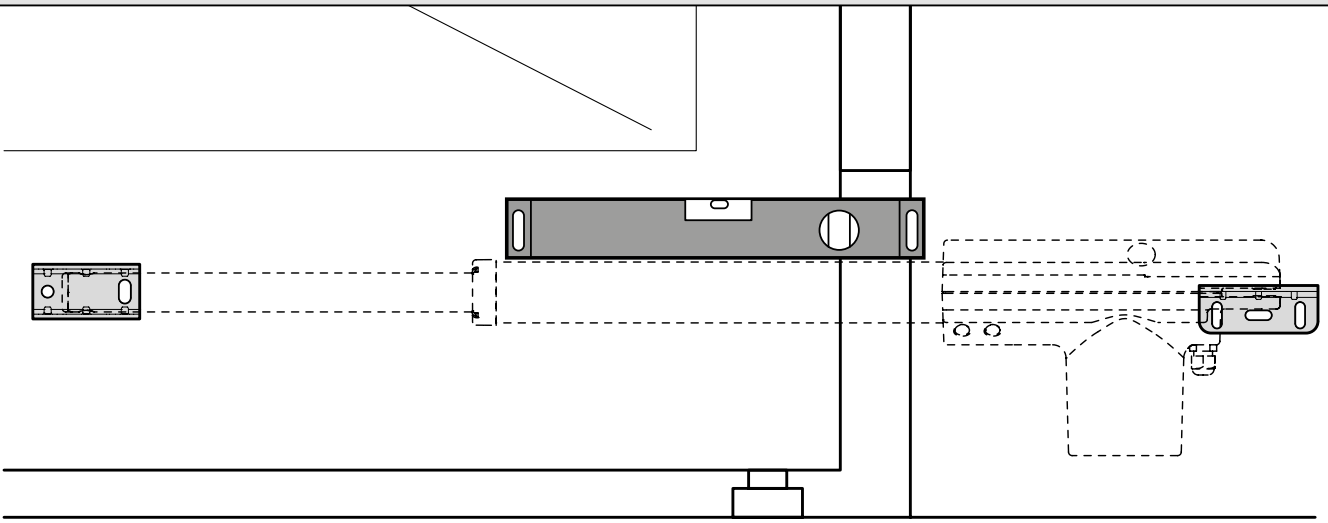


TOO	α	A	B
TOO3000 / TOO3024	90°	95	270
	90°	195	200
	110°	150	150
TOO4500 / TOO4524	90°	200	250
	110°	170	170

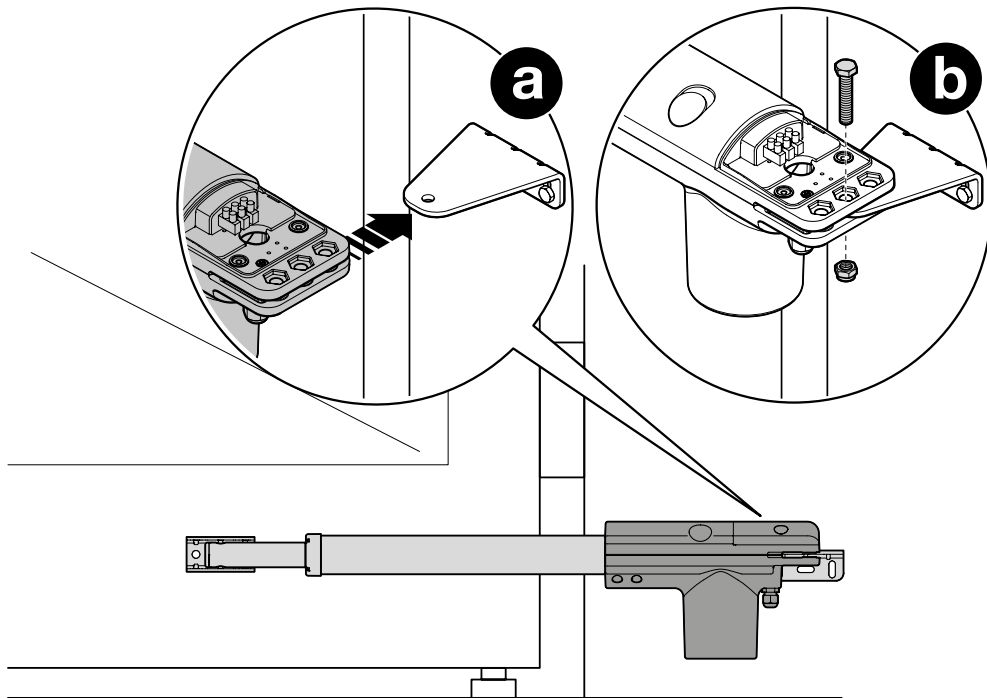
4



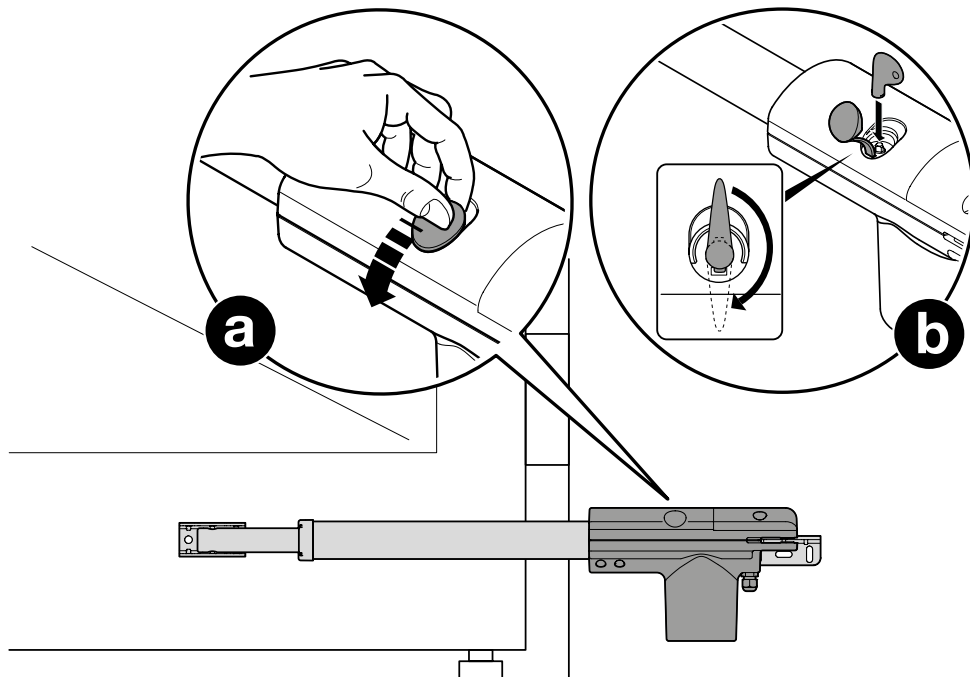
5



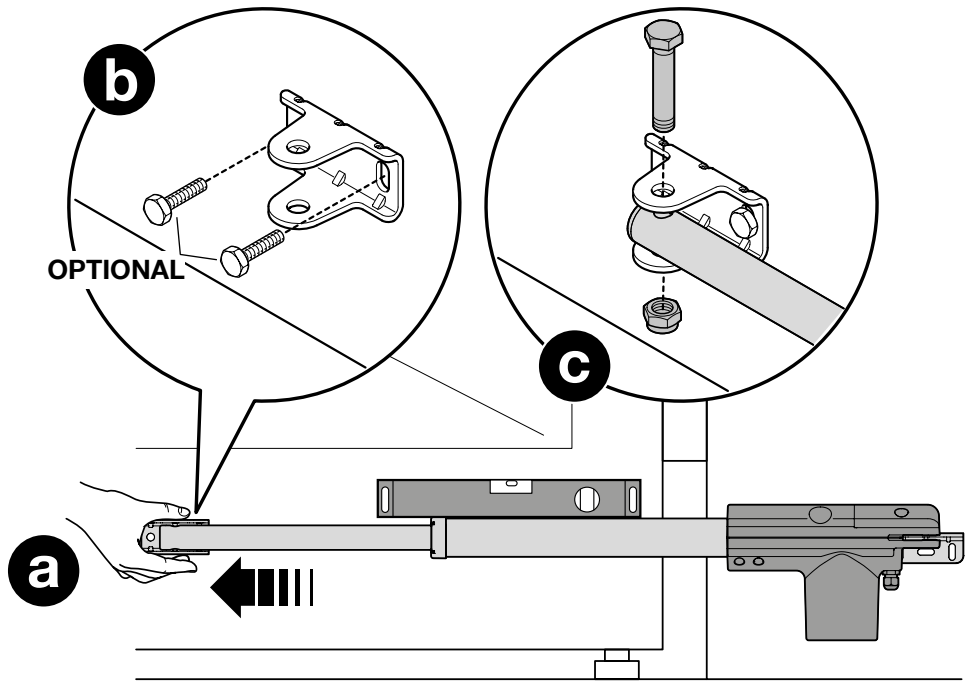
6



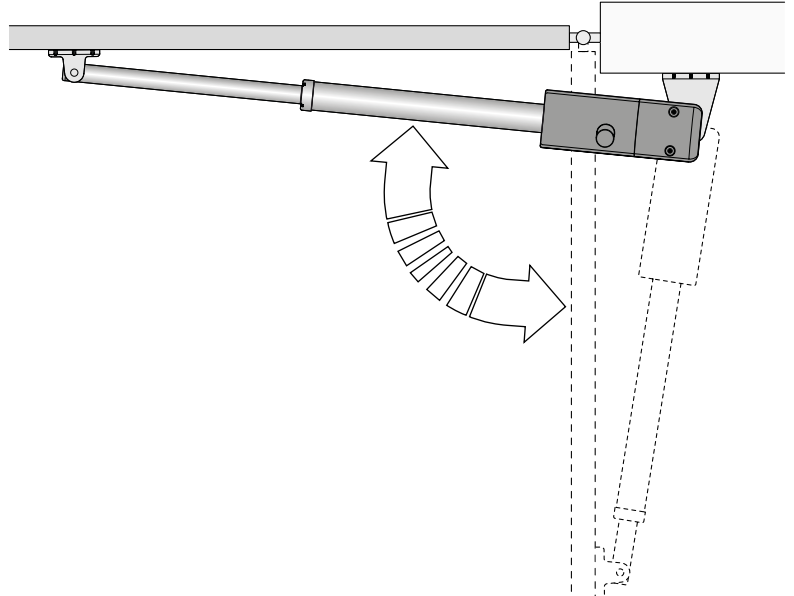
7



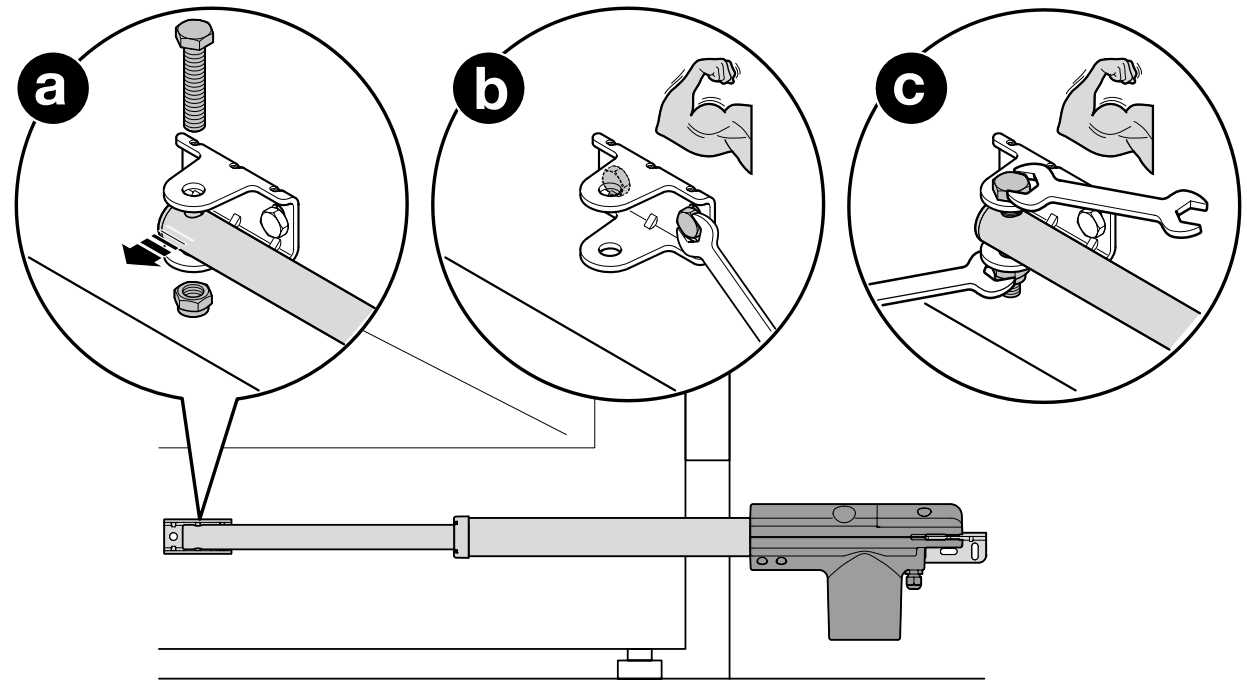
8



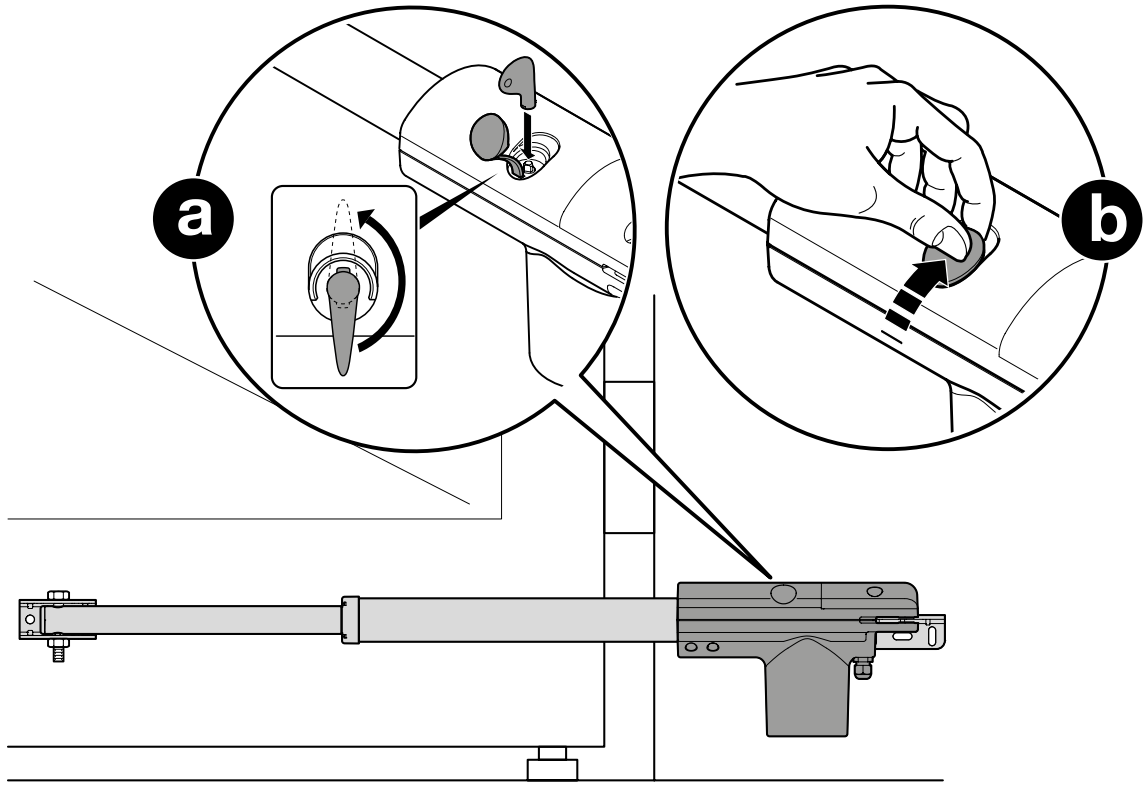
9



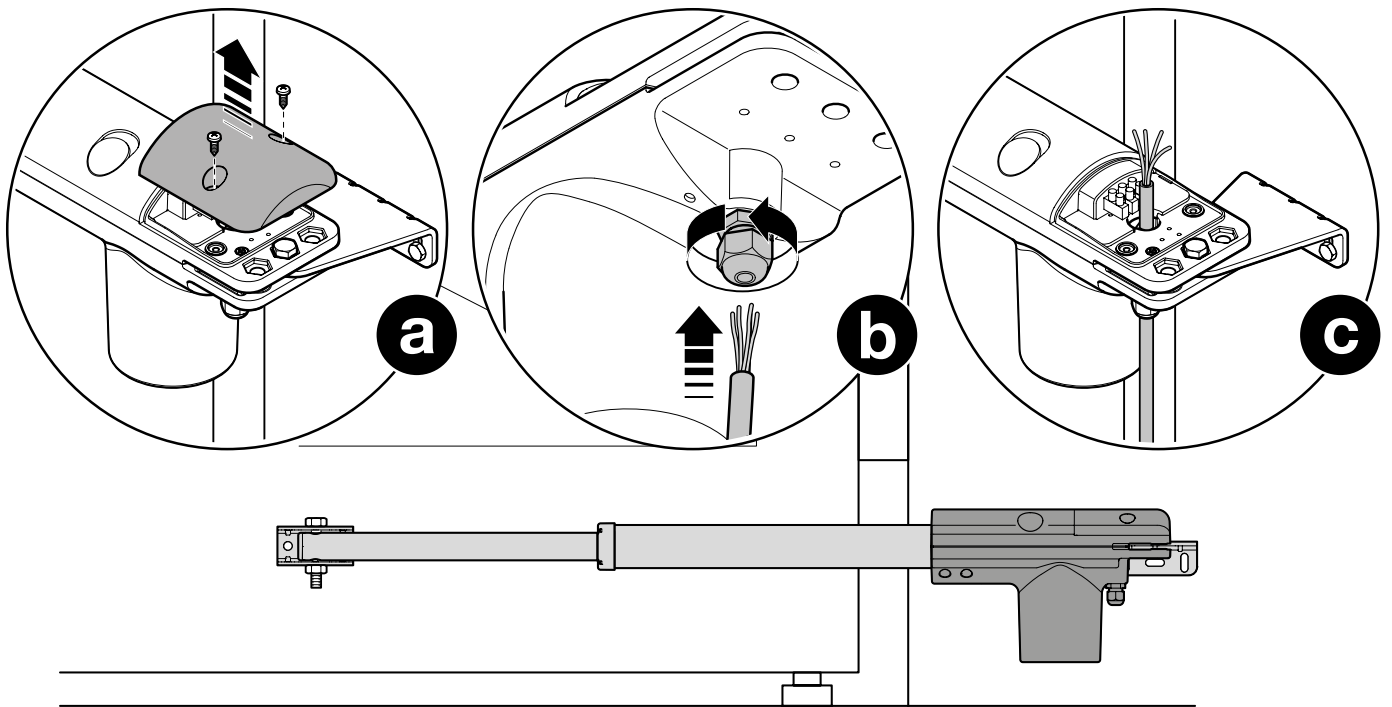
10



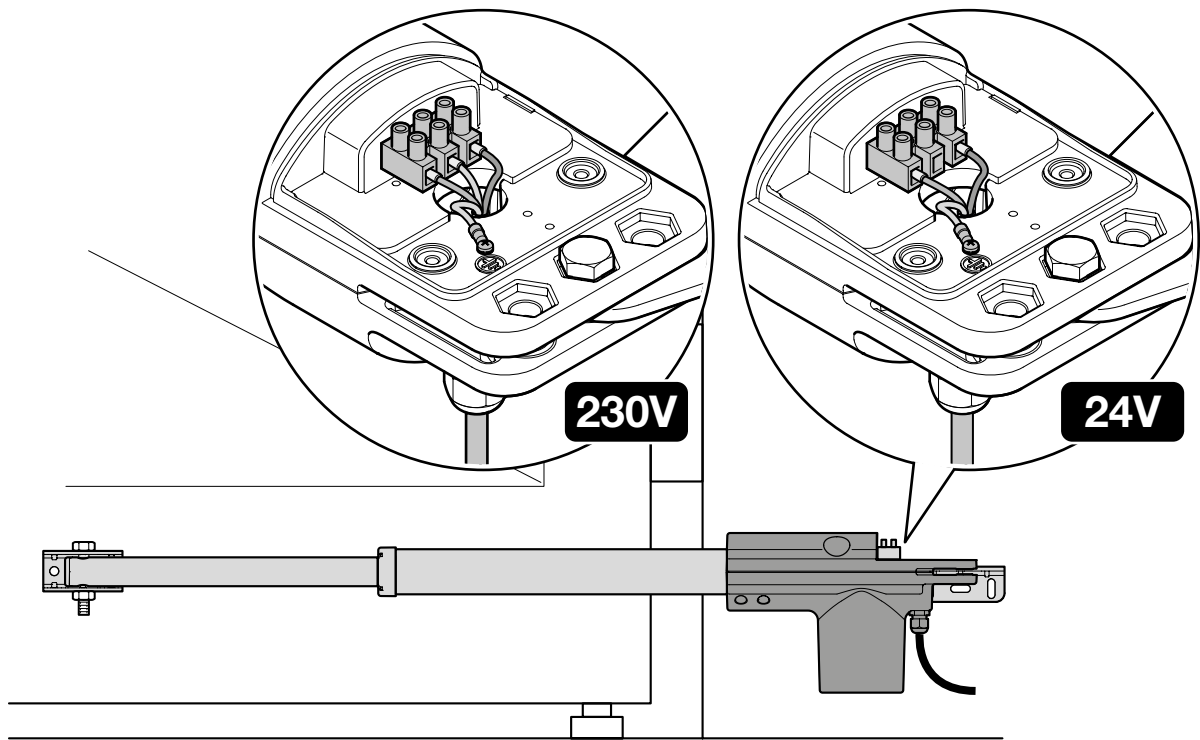
11



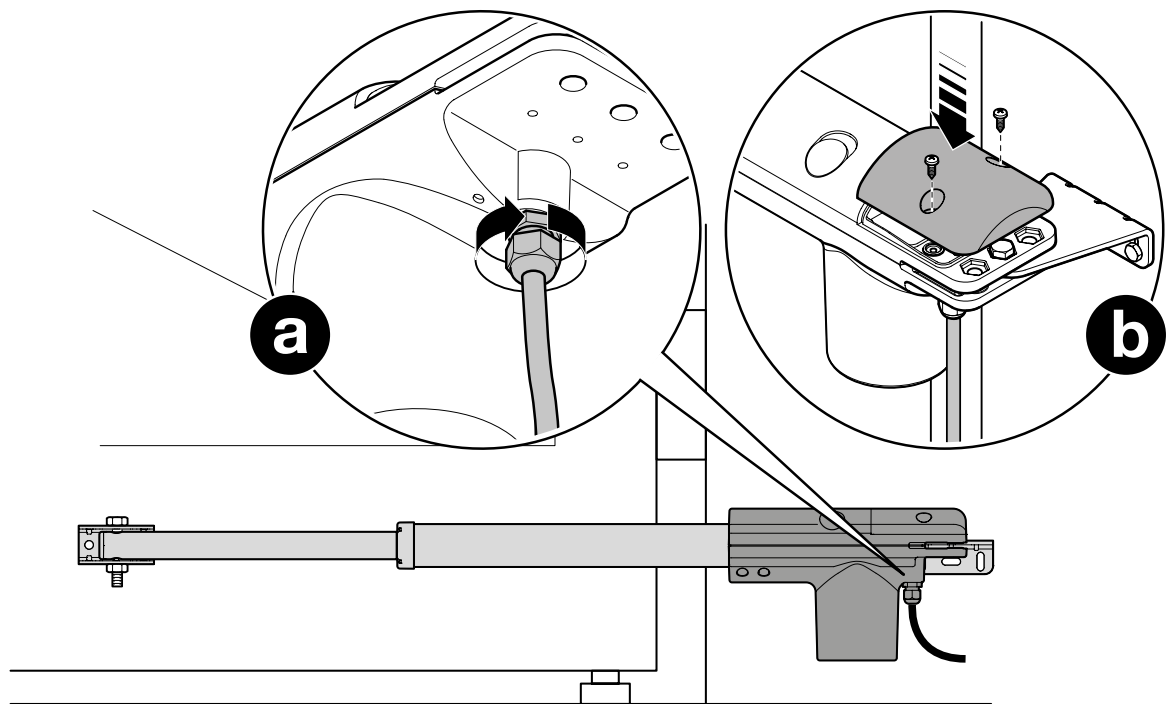
12



13



14



Содержание

СХЕМЫ И РИСУНКИ

Глава 1 - ПРЕДУПРЕЖДЕНИЯ И МЕРЫ БЕЗОПАСНОСТИ

- 1.1 - Предупреждения о безопасности
- 1.2 - Предупреждения при установке
- 1.3 - Предупреждения об использовании

Глава 2 - Описание продукции и использование

Глава 3 - УСТАНОВКА

- 3.1 - Предварительная установка
- 3.2 - Установка редуктора
- 3.3 - Ручная разблокировка редуктора.
- 3.4 - Ручная блокировка редуктора

Глава 4 – Электрические соединения

Глава 5 - ПРОВЕРКА И ВВОД В ЭКСПЛУАТАЦИЮ

- 5.1 - Проверка
- 5.2 – Ввод в эксплуатацию

Глава 6 – Дополнительные аксессуары

Глава 7– Обслуживание

Глава 8 – Технические характеристики.

1.1 - Предупреждения о безопасности

ВНИМАНИЕ! - Важные инструкции по технике безопасности. Следующие инструкции являются крайне важными для личной безопасности. Неправильная установка может привести к серьезным травмам. Внимательно ознакомьтесь с этими инструкциями перед началом работ; в случае сомнения, обратитесь в службу поддержки. **ВНИМАНИЕ!** - Храните эти инструкции в надежном месте для того, чтобы в будущем совершать операции по техническому обслуживанию и утилизации продукции. **ВНИМАНИЕ!** - В соответствии с действующим европейским законодательством, установка автоматических дверей или ворот должны выполняться при полном соблюдении стандартов, предусмотренных Европейской директивой 98/37 / ЕС (Директива по машиностроению) и, в частности стандартам EN 12445; EN 12453; EN 12635 и EN 13241-1. Учитывая выше изложенное, все установки продукта, подключение, программирование и техническое работы по обслуживанию должны осуществляться исключительно квалифицированным специалистами, с соблюдением местных законов, стандартов, правил и инструкций в этом руководстве.

1.2 – Предупреждения при установке

Перед началом установки убедитесь, что этот продукт пригоден для установки на эти ворота (см главы 3 и 9). Если, этот продукт пригоден для установки на ваши ворота, не продолжайте установку. Все работы по установке и техническому обслуживанию продукта должны быть сделаны с обязательным отключением от электросети. Перед началом работы необходимо установить знак на отключающее устройство с надписью **ВНИМАНИЕ! НЕ ВКЛЮЧАТЬ! ВЕДУТСЯ РАБОТЫ!** Все работы по установке и техническому обслуживанию продукта должны выполняться с осторожностью. Во время работ необходимо избегать падения продукта а так же дополнительных механических воздействий. Держите устройство вдали от источников тепла и открытого огня. Несоблюдение данных условий, может привести к повреждению устройства, а также увеличить риск опасности или неисправности. Если это произойдет, необходимо немедленно приостановить монтажные работы и связаться со службой поддержки Nice. Не изменяйте конструкцию продукта. Производитель снимает с себя всякую ответственность за ущерб, причиненный самодельно модифицированным продуктом. В

случае наличия в зоне автоматизации ворот или дверей пешеходного прохода система должна включать в себя устройство управления и безопасности, которые будут останавливать работу автоматики при наличии пешеходов в зоне действия ворот или дверей. Убедитесь, что отсутствуют места, где люди могли бы застрять или быть прижатыми основными частями, когда ворота полностью открыты. Если таки места есть, обеспечьте защиту этих деталей. Упаковочные материалы изделия должны быть утилизированы с соблюдением требований местного законодательства.

1.3 - Предупреждения об использовании

Этот продукт не предназначен для использования лицами (в том числе детьми), с пониженными физическими или умственными способностями. А так же для лиц не имеющих необходимого опыта или навыков, если подходящие инструкции, данные о том, как использовать продукт не выдана лицом, ответственным за их безопасность. Не позволяйте детям играть с автоматикой. Не позволяйте детям играть с устройствами управления. Держите пульты и устройства управления вне зоны их досягаемости. При работе автоматических ворот устройства автоматизации необходимо держать в поле зрения, а прохожих на безопасном расстоянии пока движение не было завершено. Не используйте автоматику, если кто-либо работает рядом (чистка, и т.д.); отключите питание элементов автоматики перед началом работ. Периодически проверяйте элементы автоматики на предмет износа и повреждения. Не используйте систему, если она нуждается в ремонте или регулировке. Обслуживание элементов автоматики должно проводиться исключительно квалифицированными и технически грамотными специалистами.

2 Описание и использование

Этот продукт предназначен для использования при автоматизации распашных ворот. **ВНИМАНИЕ!** - Любое использование не по назначению, и любое использование в других целях, кроме тех, которые описаны в данном руководстве, является недопустимым и запрещено!

Электромеханический редукторный двигатель, доступен в двух версиях ТО3000 / ТО3024 и ТО4500 / ТО4524.

Привод оснащен двигателем 24 В постоянного тока или 220 В переменного тока (в зависимости от версии) и червячным редуктором типа винт гайка. Привод подключается к внешнему блоку управления.

В случае отключения электроэнергии, ворота могут управляться вручную при использовании механизма разблокировки (п. 3.4).

3 УСТАНОВКА

3.1 Предварительная установка

Внимание! - Двигатель должен быть установлен квалифицированным персоналом в соответствии с действующим законодательством, стандартами и правилами, предусмотренными в данном руководстве.

Прежде чем приступить к установке:

01. Убедитесь, что область, в которой мотор-редуктор должен быть установлен вне достаточно большой (рис. 2).
02. Проверьте движение открытия ворот и сила, действующая на двигателе: это зависит от положения заднего кронштейна. Чтобы задать максимальное открытие ворот и мощности двигателя, обратитесь к рис. 3.
03. Установите примерное монтажное положение для каждого компонента системы наиболее подходящее по схеме подключения.

На рис. 4 приведен пример системы автоматизации, используя необходимые компоненты:

- a - Электромеханические мотор-редукторы
- b - блок управления
- c - фотоэлемент пара
- d - Механические упоры (открытие)
- e - Фотоэлемент столбы
- f - Лампа
- g - Кодовый переключатель / Цифровая клавиатура
- h - вертикальный электромеханический замок

3.2 - Установка редуктора

ВНИМАНИЕ

Неправильная установка может привести к серьезным физическим

травмам. Прежде чем приступить к установке, внимательно ознакомьтесь с пунктом 3.1.

01. Определите место крепления переднего и заднего кронштейна (рис. 3)
02. Закрепите задний кронштейн, используя размеры, указанные в таблице (рис. 3)
03. Закрепите мотор-редуктор на заднем кронштейне (рис. 5/6)
04. Разблокируйте мотор-редуктор (рис. 7)
05. Полностью вытяните шток (рис 8 .)
06. Предварительно установите передний кронштейн на створку (рис 8 . Б)
07. Убедитесь, что мотор-редуктор расположен в горизонтальной плоскости, затем установите и закрепите шток на переднем кронштейне (рис 8.С);
08. Проверьте вручную:
 - ворота движутся свободно и без сопротивления
 - ворота в полностью открытом положении останавливаются при помощи механических ограничителей

Исправьте дефекты, если таковые имеются.

09. Отсоедините шток от переднего кронштейна (рис 10 -а.) и проведите окончательный монтаж (рис 10 -b)
10. Установите стержень переднего кронштейна (рис 10 -с)
11. Заблокируйте мотор редуктор как показано на рис. 11.
Проведите эту процедуру для обоих мотор-редукторов.

3.3 Ручная разблокировка мотор-редуктора (Рис. 7)

01. Поднимите резиновый колпачок (рис. 7 -а)
02. Установите прилагаемый в комплекте ключ и поверните его по часовой стрелке на 90 ° (рис 7 -В). Проведите эту процедуру для обоих мотор-редукторов.

3.4 Ручная блокировка мотор-редуктора Рис.11

01. Переместите ворота в открытое положение на полпути от руки
02. Поднимите резиновый колпачок (рис 11)
03. Установите прилагаемый в комплекте ключ и поверните его против часовой стрелки на 90 ° (рис 11 - Б)
Проделайте эту процедуру для обоих мотор-редукторов.

4 Электрические соединения

ВНИМАНИЕ! - Неправильное подключение может привести к неисправности или опасным последствиям. Поэтому необходимо убедиться, что указанные соединения строго соблюдаются.

Отключите блок управления от питающей сети.

01. Снимите крышку защитную крышку мотор редуктора, как указано на рисунке 12- А
02. Ослабьте пластиковую гайку герметичного ввода (рис 12 -b) и заведите кабель через него (рис. 12 - с)
03. Подключите питающий кабель, как указано на рисунке 13 а так же кабель заземления к корпусу. Затяните пластиковую гайку герметичного ввода и закройте крышку (рис. 14)

5 Проверка и ввод в эксплуатацию

Это самый важный этап в процедуре установки системы автоматизации для того, чтобы обеспечить максимальный уровень безопасности. Регулярно необходимо проводить проверку с целью определения корректности функционирования всех узлов системы автоматизации. Тестирование всей системы должны выполняться квалифицированным и опытным персоналом.

5.1 - Проверка

Каждый компонент системы, (чувствительные края, фотоэлементы безопасности, элементы аварийной остановки и т.д.) требуют определенного этапа тестирования. Чтобы сделать это, выполните процедуры, приведенные в инструкции по эксплуатации.

01. Убедитесь, что инструкции, описанные в данном руководстве, и в частности в главе 1 были выполнены в полном объеме.
02. Разблокируйте мотор-редуктор (рис. 7)
03. Убедитесь, что вы можете открывать и закрывать ворота с максимальным усилием. 390 Н (40 кг прикл.)
04. Заблокируйте мотор-редуктор (рис. 11)
05. Подключите электропитание
06. Используя элементы управления проверьте корректность открытия, закрытия и остановки ворот.
07. Проверьте работу всех устройств безопасности, и убедитесь, что ворота работают согласно необходимых алгоритмов.
08. Активируйте маневр закрытия и проверьте силу удара (прижима) к механическим упорам. При необходимости, уменьшите усилие для лучшей работы.

Примечание – усилие мотор-редуктора регулируется только при помощи блока управления и не может изменяться непосредственно на самом мотор-редукторе.

5.2 - Ввод в эксплуатацию

Ввод в эксплуатацию производится после проведения всех испытаний приведенных в пункте 5.1

6 Дополнительные аксессуары

Доступны следующие дополнительные аксессуары

АКСЕССУАРЫ для версии 230 Вольт
PLA10
PLA11
АКСЕССУАРЫ для версии 24 Вольт
PLA10
PLA11
PS124

7 Обслуживание

Чтобы убедиться, что уровень безопасности системы поддерживается и остается надежным и постоянным, необходимо регулярное обслуживание и соблюдение правил техники безопасности, приведенные в данном руководстве. Мотор-редукторы должны обслуживаться не позднее, чем через 6 месяцев после ввода в эксплуатацию.

01. Отсоедините все источники питания
02. Проверьте, нет ли неисправностей в узлах системы автоматизации, обращая особое внимание к эрозии или окислению ее структурных частей. Замените части, которые требуют ремонта.
03. Убедитесь, что все винтовые крепления полностью затянуты
04. Проверьте износ всех движущихся частей и замените при необходимости изношенные компоненты.
05. Подключите питания, и запустите все режимы проверки, описанные в главе 5.

8 ТЕХНИЧЕСКИЕ ХАРАКТЕРИСТИКИ

ПРЕДУПРЕЖДЕНИЕ Все технические характеристики, приведенные в этом разделе, относятся к температуре окружающей среды 20 ° C (± 5 ° C) Nice S.p.A. оставляет за собой право вносить изменения в продукцию в любое время, когда сочтет это необходимым, при сохранении того же предполагаемого использования и функциональности.

МОДЕЛЬ	ТОО4500	ТОО4524	ТОО3000	ТОО3024
Напряжение питания двигателя [В]	230	24	230	24
Частота [Гц]	50	DC	50	DC
Максимальная длина створки [м]	4.5	4.5	3	3
Максимальный вес створки (кг)	250	250	300	300
Степень защиты IP	54	54	54	54
Рабочая температура [С°]	-20 to +50	-20 to +50	-20 to +50	-20 to +50
Вес привода [кг]	6	5.5	6	5.5
Скорость [м/с]	0.016	0.014	0.016	0.014
Ход [мм]	500	500	400	400
Конденсатор [mF]	7	-	7	-
Номинальный рабочий ток [А]	1.1	1.1	1.1	1.1
Максимальный ток [А]	1.5	5	1.5	5
Номинальная мощность [Вт]	250	30	250	30
Максимальная мощность [Вт]	340	120	340	120
Номинальное усилие [Н]	300	300	300	300
Максимальное усилие [Н]	2000	1800	2000	1800
Количество циклов (циклы/час)	24	непрерывно	24	непрерывно
Блок управления	A60	MC424L	A60	MC424L
Размеры [мм]	800 x 100 x 177 h	800 x 100 x 177 h	800 x 100 x 177 h	800 x 100 x 177 h