

nice

**ЭЛЕКТРОННАЯ ПЛАТА
УПРАВЛЕНИЯ ДЛЯ
ШЛАГБАУМА WIL**

Руководство по установке



Это руководство предназначено только для технического персонала с квалификацией, позволяющей выполнять установку. **Информация, содержащаяся в этом руководстве, не представляет никакого интереса для конечного пользователя !**

ОГЛАВЛЕНИЕ:

Краткое руководство	Стр. 3
Введение	Стр. 5
Описание	Стр. 5
Инструкции по установке	Стр. 6
Описание соединений	Стр. 7
Инструкции по соединениям	Стр. 8
Проверка работоспособности	Стр. 10
Регулировка времени паузы	Стр. 11
Выбираемые функции	Стр. 11
Описание функций	Стр. 12
Светофоры в обоих направлениях	Стр. 14
Описание режимов работы	Стр. 15
Плата зарядного устройства	Стр. 15
Технические характеристики	Стр. 16

Важное замечание:

Мы обязаны Вам напомнить, что выполняете операции на машинных системах, которые относятся к категории “Автоматические ворота и двери” и как таковые считаются особенно “опасными”, а Ваша задача состоит в том, чтобы сделать их **как можно безопаснее!** Только квалифицированный и опытный персонал должен осуществлять установку и любое необходимое техническое обслуживание, делая свою работу как можно лучше и в соответствии со следующими правилами, стандартами и директивами (нормы, указы Президента Республики и декреты-законы действительны только для Италии, в то время как Директивы ЕЭС применимы для всей Европы):

Стандарт UNI 8612	(Механизированные ворота и двери: конструктивные критерии и устройства защиты от несчастных случаев)
DPR № 46 от 5/03/1990	(Стандарты на безопасность электрических установок, уполномоченный персонал)
Dlgs № 459/96 от 24/07/96	(Директива ЕЭС 89/392, Директива по машинам)
Dlgs № 615/96 от 12/11/96	(Директива ЕЭС 89/336, Директива по электромагнитной совместимости)
Dlgs № 626/96 от 26/11/96	(Директива ЕЭС 93/68, Директива по низкому напряжению)

При проектировании и изготовлении своих изделий фирма Nice соблюдает (что касается оборудования) все вышеупомянутые стандарты, однако крайне важно, чтобы монтажник тоже (что касается систем) строго соблюдал те же стандарты.

Неквалифицированный персонал и лица, которые не знают стандартов, применимых к категории “Автоматические ворота и двери”, **ни при каких обстоятельствах не должны производить установку систем.**

Каждый, кто выполняет установку систем без соблюдения всех соответствующих стандартов, **несет ответственность за любой ущерб, который может причинить система !**

КРАТКОЕ РУКОВОДСТВО:



Не устанавливайте шлагбаум “Wil”, не прочитав все инструкции !

Установите шлагбаум “Wil”, управляющие (клавишный селекторный переключатель или кнопочную панель) и предохранительные (аварийный останов, фотоэлектрические элементы, чувствительные кромки и мигающие лампы) устройства, после чего произведите электромонтаж согласно схеме:

Пояснения к схеме:

Обозначения	Пояснения
FUNCTIONS	Функции
STOP AMPERE	Триммер силы тока останова
PAUSE TIME	Триммер времени паузы
WORKING FORSE	Триммер рабочего усилия

SLOWING DOWN FORSE	Триммер силы замедления
OK	СИД ОК
CLOSE	СИД Закреть
OPEN(TIMER)	СИД Открыть
STEP-BY-STEP	СИД Шаговая функция
PHOTOCELL 2	СИД Фотоэлемент 2
PHOTOCELL	СИД Фотоэлемент
STOP	СИД Стоп
FCA	СИД концевого выключателя открывания
FCC	СИД концевого выключатель закрывания
LIMIT SWITCH	Концевой выключатель
MOTOR	МОТОР
ANTENNA	Антенна
2 ND CH	2-ой канал радиоприемника
RADIO	Радио
CLOSE	Закреть
OPEN(TIMER)	Открыть (таймер)
STEP-BY-STEP	Шаговая функция
PHOTOCELL 2	Фотоэлемент 2
PHOTOCELL	Фотоэлемент
STOP	Останов
BAR OPEN INDICATOR	Индикатор открывания шлагбаума
COURTESY LIGHT	Лампа автоматического освещения
COMMON	Общая клемма
24 Vcc	Постоянный ток 24 В
Max 200 Ma	макс. 200 мА
LUCY 24 Vcc	Лампа LUCY от постоянного тока 24 В
Max 25 W	Макс. 25 Вт
230 Vac	Переменный ток 230 В
50-60 Hz	50-60 Гц

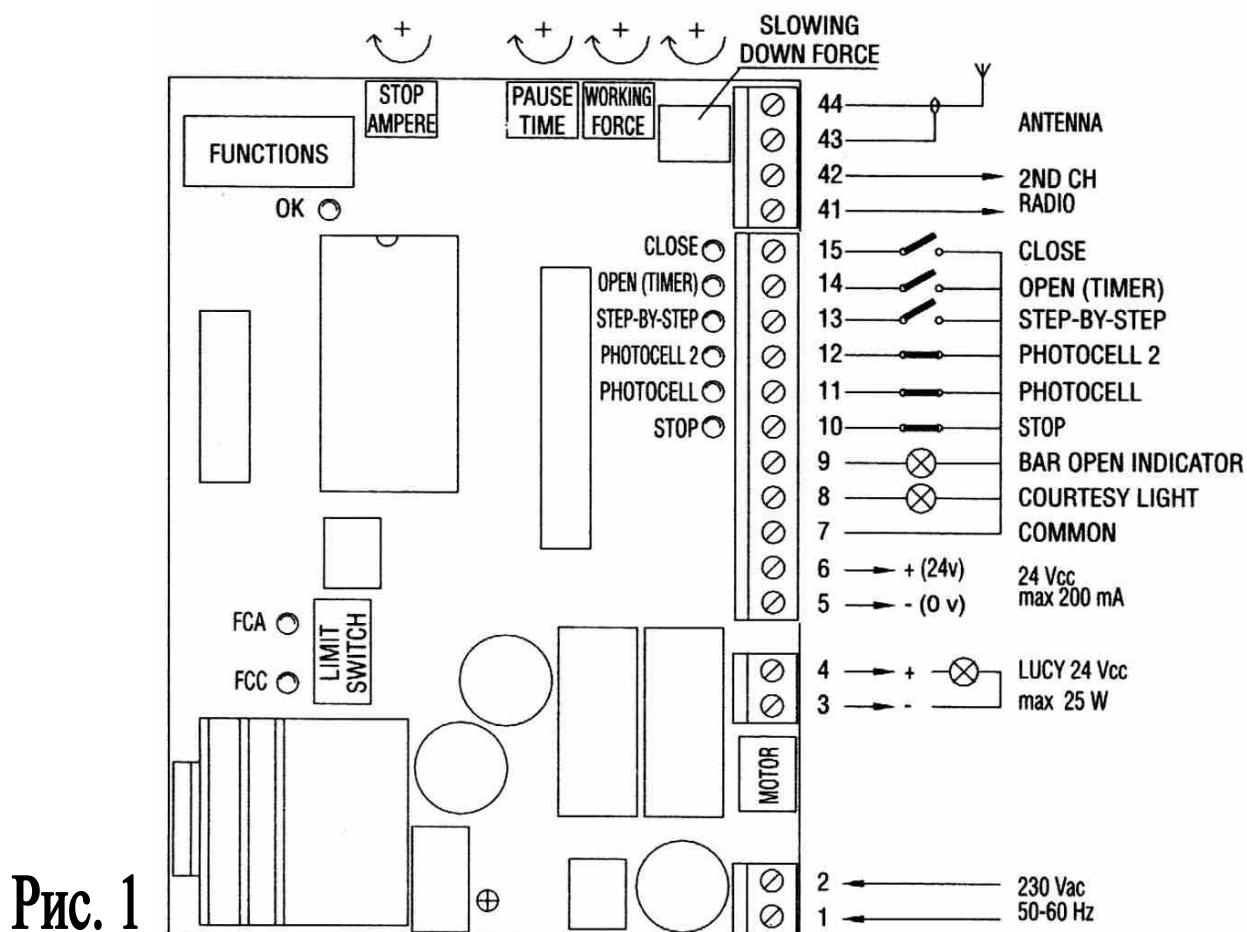


Рис. 1

Прежде чем включать питание, убедитесь, что штанга шлагбаума хорошо уравновешена, при необходимо-

сти отрегулируйте балансировочную пружину. Освободите шлагбаум специальным гаечным ключом и убедитесь, что штанга движется без усилий на всем протяжении рабочего хода.

Подайте питание на устройство управления и убедитесь, что на клеммах 1-2 напряжение 220 В переменного тока, а на клеммах 5-6 24 В постоянного тока. СИД на активных входах должны включиться, а СИД ОК должен замигать с частотой 1 вспышка в секунду.

Проверьте соответствие обоих СИД FCA (концевого выключателя открывания) и FCC (концевого выключателя закрывания): когда шлагбаум закрыт, только СИД FCC должен выключиться, а когда он открыт, должен выключиться СИД FCA.

Для того чтобы использовать функцию замедления, необходимо, чтобы концевой выключатель приводился в действие за 20° до фактической точки останова. При необходимости отрегулируйте кулачковые упоры так, чтобы конечный выключатель срабатывал в нужной точке.

Убедитесь, что все переключатели функций находятся в выключенном положении “OFF”. Это означает ручной режим работы, т. е. с нажатой кнопкой. Заблокируйте шлагбаум, когда штанга находится под углом 45°, чтобы она могла свободно перемещаться в обоих направлениях. Теперь дайте короткий управляющий импульс на вход OPEN (открыть) и, если штанга не движется в направлении открывания, поступайте следующим образом:

- 1) Выключите питание шлагбаума.
- 2) Выньте штекерный соединитель “MOTOR” (двигатель) и, повернув его на 180°, снова вставьте в разъем.
- 3) Выньте штекерный соединитель “LIMIT SWITCH” (концевой выключатель) и повернув его на 180°, снова вставьте в разъем.

Повторив вышеописанную процедуру, посмотрите, в правильном ли направлении происходит вращение.

Временно настройте триммеры STOP_AMPERE (сила тока останова) и WORKING FORCE (рабочее усилие) на максимальную величину перемещения, триммер PAUSE TIME (время паузы) на минимальную величину и триммер SLOWING DOWN FORCE (сила замедления) на середину подъема. Теперь попытайтесь осуществить полный маневр до достижения концевого выключателя и последующей точки останова, а затем попытайтесь выполнить маневр в обратном порядке.

Установите dip-переключатели FUNCTIONS (функции), как это необходимо:

Переключатели 1-2	Выкл. Выкл. =	Движение в ручном режиме (наличие оператора-человека)
	Вкл. Выкл. =	Движение в полуавтоматическом режиме
	Выкл. Вкл. =	Движение в автоматическом режиме (автоматическое закрывание)
Переключатель 3	Вкл. Вкл. =	Движение “Автоматическое + Всегда закрывает”
	Вкл. =	Режим коллективного пользования
Переключатель 4	Вкл. =	Отменяет СТОП в шаговом цикле
Переключатель 5	Вкл. =	Предварительное мигание
Переключатель 6	Вкл. =	Мигание также во время паузы
Переключатель 7	Вкл. =	Снова закрывает сразу после фотозлемента (только если на автоматике)
Переключатель 8	Вкл. =	Предохранительное устройство (фото-элемент) также в фазе открывания
Переключатель 9	Вкл. =	Индикатор открывания шлагбаума превращается в светофор в “одностороннем” режиме
Переключатель 10	Вкл. =	Функционирование в режиме “Светофор в обоих направлениях”

Отрегулируйте триммеры “Рабочее усилие” и “Сила замедления” до получения силы и скорости, необходимых соответственно во время фазы движения и фазы замедления. Только теперь отрегулируйте триммер силы тока останова STOP_AMPERE до получения необходимой пороговой величины запуска.

В автоматическом режиме функционирования настройте триммер времени паузы PAUSE TIME по желанию.

1.1) ВВЕДЕНИЕ:

Электронная плата подходит для управления дорожными шлагбаумами моделей “WIL4” и “WIL6” с электродвигателями постоянного тока 24 В. Это совершенно новая конструкция, где исполнительный механизм имеет концевой выключатель с системой регулирования скорости, которая позволяет достигать пределов движения через фазу замедления. Кроме того, быстро обнаруживается усилие, которому двигатель подвергается во время движения, а также любые препятствия, которые могут оказаться на пути, и в таком случае направление меняется на обратное.

При проектировании были использованы самые современные технологии и усложненные компоненты, гарантирующие максимальную помехоустойчивость, большую гибкость применения и настолько широкий выбор программируемых функций, насколько это возможно.

Управление может осуществляться вручную, полуавтоматически и автоматически. Имеются другие некоторые очень сложные функции, например “Снова закрыть сразу после фотоэлемента” или “Закрывать всегда”, “Мигание также во время паузы”, а также другие рабочие функции, например “Плавный пуск” и “Замедление” (стандартная возможность) плюс быстро реагирующий “тормоз”, который срабатывает, только если движение нужно быстро остановить.

В плату можно вставлять все радиоприемники серии “К”, “Bio” или “Flo” фирмы Nice.

1.2) ОПИСАНИЕ:

Ввиду специфики изделия и применения совершенно нетрадиционных технологий предлагаем Вам прочесть краткое описание наиболее важных элементов платы управления, прежде чем приступать к установке:

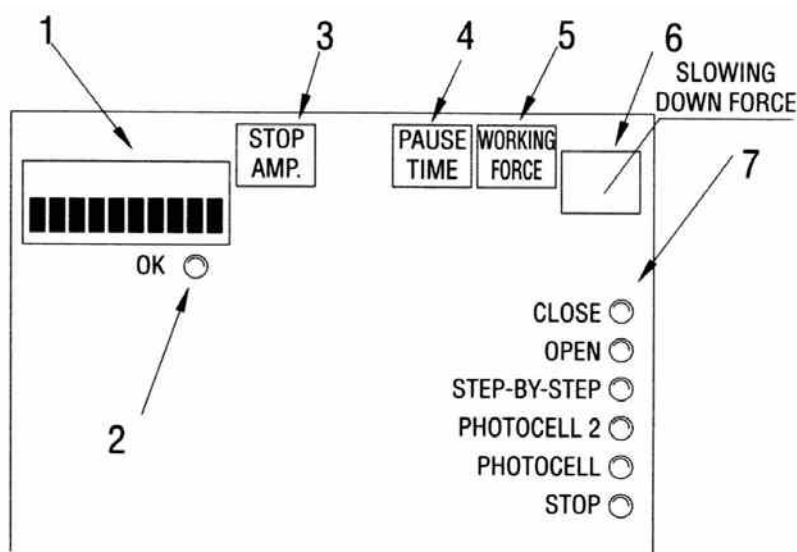


Рис. 2

1. Набор микропереключателей DIP для выбора ФУНКЦИЙ
2. СИД, который вспыхивает с регулярными интервалами и показывает, что устройство работает правильно
3. Триммер “STOP_AMTERE” для регулирования фрикционной муфты на основе системы измерения тока
4. Триммер “PAUSE TIME” для регулирования времени паузы в автоматическом режиме работы
5. Триммер “WORKING FORCE” для регулирования мощности двигателя в фазе движения
6. Триммер “SLOWING DOWN FORCE” для регулирования мощности двигателя в фазе замедления
7. Набор СИД для индикации состояния управляющих входов

СИД ОК 2 выполняет задачу индикации правильного функционирования внутренней логики и должен мерцать с интервалами в 1 секунду. Он показывает, что внутренний микропроцессор активен и ожидает команд. Каждый раз, когда в состоянии входа происходит изменение (будь то ввод команды или переключение функции), генерируется быстрое двойное мигание, которое появляется, даже если изменение не оказывает немедленного воздействия. Быстрое мерцание с интервалами 5 секунд означает, что напряжение питания недостаточное.

Когда включается питание устройства, на соответствующих входах 7 загораются индикаторные лампочки, когда конкретный вход активен и имеет управляющее напряжение 24 В постоянного тока. Обычно СИД на входах предохрани-

тельных устройств PHOTOCCELL (фотоэлемент), PHOTOCCELL2 (фотоэлемент 2) и STOP (стоп) всегда горят, в то время как СИД на управляющих входах STEP-BY-STEP (шаговая функция), OPEN-TIMER (открыть-таймер) и CLOSE (закрыть) обычно выключены.

Поскольку ток, потребляемый электродвигателем переменного тока, пропорционален нагрузке, которую он испытывает, разработка системы обнаружения препятствий не представляет труда. Во время движения измеряется ток, потребляемый двигателем. Когда он превышает определенный предел (регулируется триммером), активизируется система безопасности, которая вызывает останов движения с помощью тормоза (устраняющего остаточную часть накопленной кинетической энергии). Затем, если действует один из автоматических режимов работы, начинается движение в противоположном направлении. Для еще большего увеличения уровня безопасности выполняется окончательный останов, в случае если система STOP_AMPERE срабатывает три раза сряду, когда ни разу не достигается ни одно естественное завершение движения.

2.1) ИНСТРУКЦИИ ПО УСТАНОВКЕ:

При установке дорожного шлагбаума “WIL” обязательно следуйте всем инструкциям, данным в прилагаемом руководстве. Необходимо подчеркнуть, что существуют стандарты, законы и правила, которые устанавливают ограничения и методы установки систем. Пожалуйста, строго соблюдайте все соответствующие стандарты.

Не устанавливайте шлагбаум “WIL”, если не удовлетворяются требования всех стандартов, имеющих отношение к категории автоматических ворот !



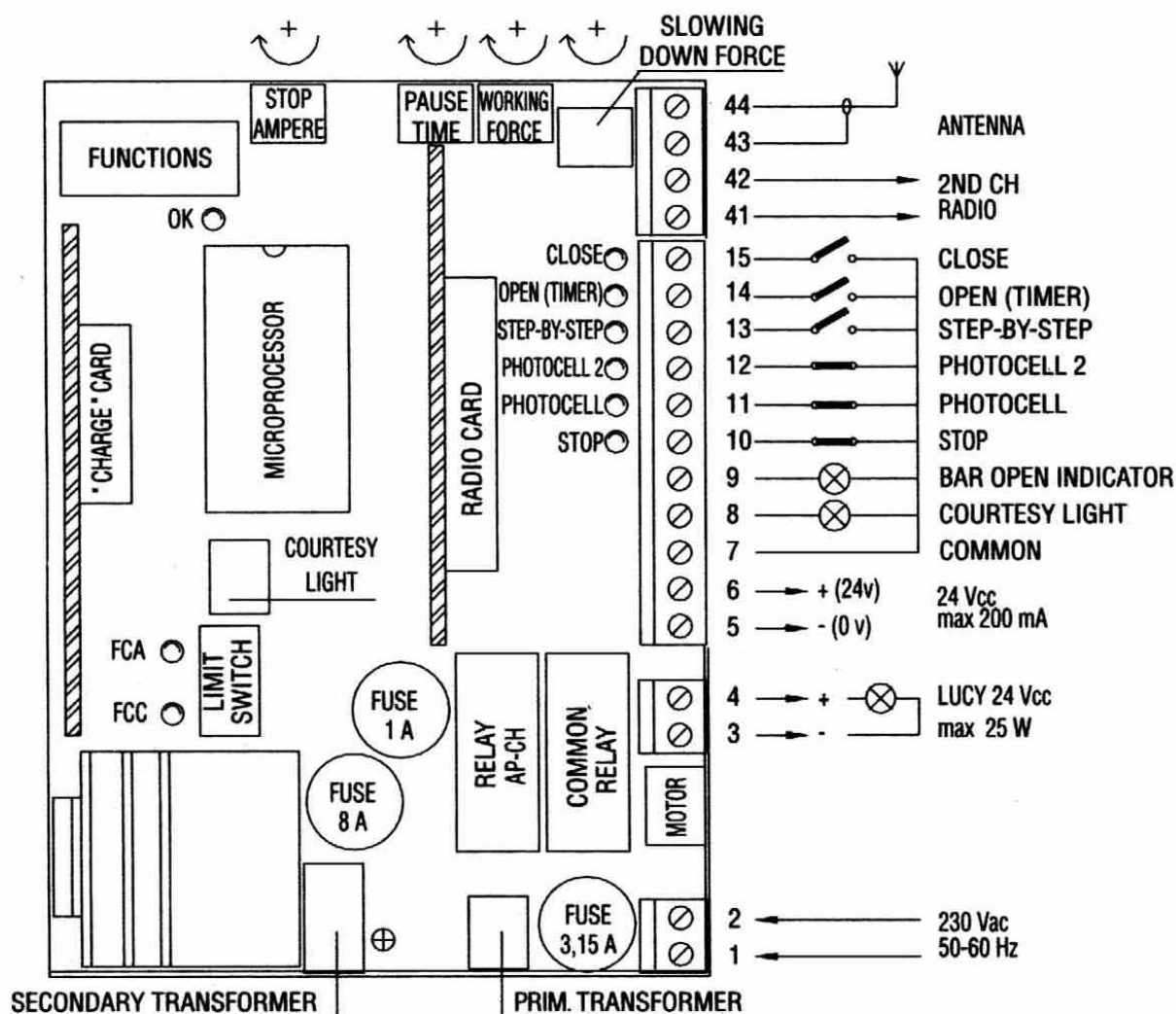
Установите управляющие (клавишный селекторный переключатель или кнопочную панель) и предохранительные (аварийный останов, фотоэлектрические элементы, чувствительные кромки и мигающие лампы) устройства, после чего произведите электромонтаж согласно схеме:

Пояснения к схеме:

Обозначения	Пояснения
FUNCTIONS	Функции
STOP AMPERE	Триммер силы тока останова
PAUSE TIME	Триммер времени паузы
WORKING FORSE	Триммер рабочего усилия
SLOWING DOWN FORSE	Триммер силы замедления
OK	СИД ОК
“CHARGE” CARD	Плата зарядного устройства
MICROPROCESSOR	Микропроцессор
RADIO CARD	Плата радиоприемника
CORTESY LIGHT	Автоматическое освещение
FUSE 1A	Плавкий предохранитель 1А
FUSE 8A	Плавкий предохранитель 8А
RELAY AP-CH	Реле откр. - закр. (AP-CH)
COMMON RELAY	Общее реле
FUSE 3,15A	Плавкий предохранитель 3,15А
SECONDARY TRANSFORMER	Первичный трансформатор
PRIM. TRANSFORMER	Вторичный трансформатор
CLOSE	СИД Закрыть
OPEN(TIMER)	СИД Открыть
STEP-BY-STEP	СИД Шаговая функция
PHOTOCCELL 2	СИД Фотоэлемент 2
PHOTOCCELL	СИД Фотоэлемент
STOP	СИД Стоп
FCA	СИД концевого выключателя открывания
FCC	СИД концевого выключатель закрывания
LIMIT SWITCH	Концевой выключатель
MOTOR	МОТОР
ANTENNA	Антенна
2 ND CH	2-ой канал радиоприемника
RADIO	Радио
CLOSE	Заккрыть

OPEN(TIMER)	Открыть (таймер)
STEP-BY-STEP	Шаговая функция
PHOTOCELL 2	Фотоэлемент 2
PHOTOCELL	Фотоэлемент
STOP	Останов
BAR OPEN INDICATOR	Индикатор открывания шлагбаума
COURTESY LIGHT	Лампа автоматического освещения
COMMON	Общая клемма
24 Vcc	Постоянный ток 24 В
Max 200 Ma	макс. 200 мА
LUCY 24 Vcc	Лампа LUCY от постоянного тока 24 В
Max 25 W	Макс. 25 Вт
230 Vac	Переменный ток 230 В
50-60 Hz	50-60 Гц

Рис. 3: Схема электро монтажа



ПРИМЕЧАНИЕ:

Только квалифицированный и опытный персонал должен выполнять установку и последующее техническое обслуживание в соответствии с требованиями стандарта DPRN № 46 от 5/3/1990, при полном соблюдении стандартов UNI 8612 и следуя наиболее подходящим рекомендациям, продиктованным профессиональными учебными пособиями. Каждый, кто выполняет эти работы, должен нести ответственность за любой причиненный ущерб.

2.2) ОПИСАНИЕ СОЕДИНЕНИЙ:

Ниже следует краткое описание возможных внешних соединений устройства управления:

1-2	: Переменный ток 230 В	= Переменный ток 230В, 50/60 Гц
3-4	: Мигающая лампа	= Выход соединения с мигающей лампой постоянного тока 24В, макс. мощность лампы: 24 Вт
5-6	: Постоянный ток 24 В	= Выход постоянного тока 24В для питания вспомогательного оборудования (фото-элемент, радиоприемник и т. д.), макс. 200 мА
7	: Общая клемма	= Общая клемма для всех входов (клемма 6 тоже может использоваться как общая)
8	: Автоматическое освещение	= Выход постоянного тока 24В для лампы автоматического освещения, макс. выходная мощность 10 Вт
9	: Индикатор С.А.	= выход постоянного тока 24В для индикаторной лампы открытого шлагбаума, макс. мощность индикатора 10 Вт
10	: Останов	= Вход для функции СТОП (критическое положение, блокировка или экстремальная защита)
11	: Фотоэлемент	= Вход для предохранительных устройств (фотоэлементы, пневматические ребра)
12	: Фотоэлемент2	= Вход для предохранительных устройств с возбуждением в фазе открывания (фото-элементы, пневматические ребра)
13	: Шаговая функция	= Вход для циклического функционирования (ОТКРЫТЬ СТОП ЗАКРЫТЬ СТОП)
14	: Открыть-Таймер	= Вход для открывания (которое может управляться таймером)
15	: Закрыть	= Вход для закрывания
41-42	: 2-ой канал радиоприемника	= Выход для второго канала радиоприемника, если имеется
43-44	: Антенна	= Вход для антенны радиоприемника

Остальные соединения выполнены на заводе, но ради полноты информации ниже приводится их перечень:

Первичный трансформатор	= Первичная обмотка силового трансформатора
Вторичный трансформатор	= Вторичная обмотка силового трансформатора
Двигатель	= Выход для подсоединения двигателя постоянного тока 24В

Для факультативных плат имеются дополнительно два разъема:

Радио	= Разъем для радиоприемников фирмы Nice
Зарядное устройство	= Разъем для платы устройства зарядки батарей

2.3) ИНСТРУКЦИИ ПО СОЕДИНЕНИЯМ:

В целях защиты оператора и во избежание повреждения компонентов при выполнении как низковольтных (230 В), так и сверхнизковольтных (24 В) соединений или при вставлении плат в разъемы:

электропитание устройства управления обязательно должно быть отключено.

Рекомендуем вставлять в разъемы факультативные платы РАДИОПРИЕМНИК или ЗАРЯДНОЕ УСТРОЙСТВО по завершении установки и только после проверки исправности работы системы. Факультативные платы не обязательны для работы системы, а в случае использования усложняют поиск неисправностей.

Стоит также напомнить, что если входы нормально замкнутых контактов не используются, то их следует шунтировать; если таких входов несколько, они должны быть соединены ПОСЛЕДОВАТЕЛЬНО. Если входы нормально разомкнутых контактов не используются, они должны оставаться свободными, а если их несколько, то они должны быть соединены ПАРАЛЛЕЛЬНО. Что касается контактов, то они должны быть только механического типа и свободны от любого потенциала. Не допускаются такие соединения, как р-п-р-структура, п-р-п-структура, разомкнутый коллектор и т. д.

А) Выполните необходимые соединения согласно схеме на Рис. 3. Помните, что существуют особые стандарты, требования которых должны соблюдаться в отношении безопасности как электрических систем, так и автоматических ворот.

В) Проверьте, хорошо ли уравновешена штанга, и при необходимости отрегулировать балансировочную пружину.

Освободите шлагбаум с помощью гаечного ключа и убедитесь, что штанга может передвигаться без усилия на всем протяжении своего хода.

Не подавайте электропитание на шлагбаум “WIL”, если не удовлетворяются требования всех стандартов, имеющих отношение к категории автоматических ворот !

С) Подайте электропитание на устройство управления и немедленно проверьте, поступает ли переменный ток напряжением 230 В на клеммы 1-2, а постоянный ток напряжением 24 В на клеммы 5-6. Как только устройство управления включено, индикаторные лампы (СИД) на активных входах должны загореться, а спустя некоторое время должен замигать с регулярной частотой СИД “ОК”. Если ничего подобного не происходит, выключите немедленно устройство и более внимательно проверьте соединения.

Д) Проверьте соответствие СИД концевого выключателя открывания FCA и СИД концевого выключателя закрывания FCC. Когда шлагбаум закрыт, должен выключиться только СИД FCC, а когда шлагбаум открыт, должен выключиться только СИД FCA.

Для того чтобы использовать функцию замедления, необходимо, чтобы концевой выключатель срабатывал приблизительно за 20° до достижения фактической точки останова. При необходимости отрегулируйте оба кулачковых упора так, чтобы концевой выключатель срабатывал в необходимой точке.

Е) Теперь убедитесь, что СИД, соответствующие входам с нормально замкнутыми контактами, включены (все предохранительные устройства активны) и что СИД, соответствующие входам с нормально разомкнутыми контактами, выключены (команд нет). Если это не так, проверьте соединения и эффективность разных устройств.

Ф) Убедитесь, что все предохранительные устройства системы в должном рабочем состоянии (аварийный останов, фотоэлементы, пневматические ребра и т. д.). Каждый раз, когда они срабатывают, соответствующие СИД - ОСТАНОВА, ФОТОЭЛЕМЕНТА или ФОТОЭЛЕМЕНТА 2 - должны выключаться.

Г) Убедитесь, что все переключатели функций находятся в выключенном положении “OFF”. Это означает ручной режим работы, то есть с нажатой кнопкой. Заблокируйте шлагбаум, когда штанга находится под углом 45°, чтобы она могла свободно двигаться в обоих направлениях. Теперь дайте короткий управляющий импульс на вход OPEN (открыть) и, если штанга не движется в направлении открывания, поступайте следующим образом:

- 1) Выключите питание шлагбаума.
- 2) Выньте штекерный соединитель “MOTOR” (двигатель) и, повернув его на 180°, вставьте снова в гнездо.
- 3) Выньте штекерный соединитель “LIMIT SWITCH” (концевой выключатель) и, повернув его на 180°, снова вставьте в гнездо.

Повторите процедуру, описанную выше в пункте G, чтобы проверить, в правильном ли направлении происходит вращение.

Примечание:

Когда направление меняется на обратное, тогда необходимо выполнить все три вышеописанные процедуры. В частности, если, например, Вы переворачиваете соединитель “ДВИГАТЕЛЬ”, при этом не перевернув соединитель “КОНЦЕВОЙ ВЫКЛЮЧАТЕЛЬ”, то это вызовет ошибку в системе замедления. В этом случае управление двигателем производится, например, в фазе открывания, однако концевой выключатель открывания FCA никогда не срабатывает, следовательно, штанга достигает точки открытия с максимальной силой; затем вступает в действие токоизмерительная система, меняя направление в новом маневре, который тоже неправильный.

Н) Временно настройте триммеры силы тока останова STOP AMPERE и рабочего усилия WORKING FORCE на максимальную длину хода, триммер времени паузы PAUSE TIME на максимальное значение, а затем настройте триммер силы замедления SLOWING DOWN FORCE на середину подъема.

И) Попытайтесь произвести полный маневр, пока штанга не достигнет точки, где срабатывает концевой выключатель; тормозная система должна сработать в этой точке, а движение должно продолжаться еще 3 секунды с более медленной скоростью.

Ж) Отрегулируйте триммер рабочего усилия WORKING FORCE и триммер силы замедления SLOWING DOWN FORCE таким образом, чтобы маневр выполнялся с необходимыми скоростью и усилием и чтобы фаза замедления была такой, которая бы позволяла штанге достигать точек останова как можно “мягче” без подергивания; при этом в основе лежит точная регулировка балансировочной пружины.

К) Наконец, отрегулируйте триммер STOP_AMPERE таким образом, чтобы система обнаружения препятствий на основе токоизмерительной системы фрикционной муфты активизировалась, как только к штанге прикладывается соответствующее противодействие. Токоизмерительная система фрикционной муфты вступает в действие при движении в обоих направлениях.

3.1) ФУНКЦИОНАЛЬНЫЕ ИСПЫТАНИЯ:

После проверки соединений (Глава 2.3) можно испытать электрически управляемое движение штанги. В этом случае **советуем Вам работать в ручном режиме**, когда все функции отключены (все переключатели ВЫКЛ.). В любом случае при отпускании управляющей клавиши двигатель немедленно останавливается. Если Вы используете входную команду Step-by-Step (шаговая функция), первым движением (после включения) должно быть движение открывания.

С помощью управляющих входов поднимите штангу до точки открытия; приблизительно за 20° до точки останова должен сработать концевой выключатель открывания FCA, активизируя фазу замедления, благодаря которой штанга достигает установленной точки на более низкой скорости. Теперь произведите маневр закрывания до достижения точки закрытия; и в этом случае также должен сработать концевой выключатель закрывания FCC, активизируя фазу замедления за 20° до останова движения. Теперь испытайте срабатывание предохранительных устройств: ФОТОЭЛЕМЕНТ при открывании не действует, в то время как в фазе закрывания он вызывает останов штанги; ФОТОЭЛЕМЕНТ 2 не действует в фазе закрывания, в то время как в фазе открывания он вызывает останов штанги. Устройства, подсоединенные к входу STOP (останов), действуют как в фазе открывания, так и в фазе закрывания, вызывая останов штанге.

В стандартах UNI 8612 точно определено, что сила тяги автоматического устройства не должно превышать 150 Н (~13,5 кг); это достигается регулировкой фрикционной муфты с помощью амперметра STOP_AMPERE. На плате имеется триммер для установки пороговой величины срабатывания фрикционной муфты; она должна быть так отрегулирована, чтобы срабатывать, как только к штанге прикладывается легкое давление в направлении, противоположном ее движению.

Для преодоления начальной фазы движения, которая всегда требует большей мощности двигателя, система фрикционной муфты STOP_AMPERE исключена из фазы пуска двигателя. Для того чтобы оценить влияние регулировки триммера, следует дождаться момента, когда начнется движение и когда штанга достигнет стандартной скорости.

Имейте в виду, что в целях безопасности движение прекращается без изменения направления на обратное, если фрикционная муфта срабатывает три раза подряд.

Если выбран автоматический режим работы, в конце маневра открывания делается пауза, после которой автоматически запускается маневр закрывания. Время паузы регулируется триммером PAUSE TIME. Время паузы активизируется также в полуавтоматическом режиме работы, когда в фазе закрывания срабатывание предохранительного устройства или фрикционной муфты STOP_AMPERE вызывает изменение направления движения на обратное при открывании.

3.2) РЕГУЛИРОВКА ВРЕМЕНИ ПАУЗЫ:

Когда с помощью dip-переключателей выбрана функция автоматического закрывания (см. Главу 5.1), вслед за маневром открывания активизируется таймер, который управляет так называемым “Временем паузы”. Когда это время истекло, автоматически активизируется маневр закрывания. Это время можно регулировать триммером PAUSE TIME от 3 до 120 сек.

4.1) ВЫБИРАЕМЫЕ ФУНКЦИИ:

Dip-переключатель FUNCTIONS (функции) позволяет выбирать различные из возможных режимов работы и включать необходимые функции.

Переключатели 1-2:	Выкл. Выкл.	= Движение в “ручном” режиме (наличие человека-оператора)
	Вкл. Выкл.	= Движение в “полуавтоматическом” режиме
	Выкл. Вкл.	= Движение в “автоматическом” режиме (автоматическое закрывание)
	Вкл. Вкл.	= Движение “автоматическое + всегда закрывает”
Переключатель 3:	Вкл.	= Режим коллективное пользования
Переключатель 4:	Вкл.	= Отменяет СТОП в шаговом цикле
Переключатель 5:	Вкл.	= Предварительное мигание

Переключатель 6:	Вкл.	= Мигание также в паузе
Переключатель 7:	Вкл.	= Снова закрывает сразу после фотоэлемента (только если на автоматике)
Переключатель 8:	Вкл.	= Предохранительное устройство (фото-элемент) также при открывании
Переключатель 9:	Вкл.	= Индикатор открытого шлагбаума становится светофором в “одностороннем” режиме
Переключатель 10:	Вкл.	= Функционирование в режиме “Светофор в обоих направлениях”

Разумеется, если каждый переключатель установлен в выключенное положение OFF, описанная функция не будет активизироваться.

4.2) ОПИСАНИЕ ФУНКЦИЙ:

Ниже приведено краткое описание функций, которые можно выбирать. Все функции можно разрешать или блокировать без каких-либо ограничений, даже если бы некоторые комбинации не имели смысла и, следовательно, не выполнялись (например, функция 6 “Мигание также в паузе” не будет выполняться, если движение происходит в ручном режиме).

Переключатель 1-2:	Выкл. Выкл.	= Движение в “ручном” режиме (наличие человека-оператора)
	Вкл. Выкл.	= Движение в ”полуавтоматическом” режиме
	Выкл. Вкл.	= Движение в ”автоматическом” режиме (автоматическое закрывание)
	Вкл. Вкл.	= Движение “автоматическое + всегда закрывает”

В “ручном” режиме работы движение будет выполняться, только пока подается команда (кнопка нажата). В “полуавтоматическом” режиме необходим всего один управляющий импульс, чтобы был произведен полный маневр либо до полного открытия, либо до полного закрытия. В “автоматическом” режиме работы один управляющий импульс будет вызывать выполнение маневра открывания, за которым следует пауза, а затем маневр закрывания. Функция “Всегда открывает” действует, если после временного прекращения электропитания шлагбаум все еще открыт. В этом случае автоматически запускается маневр закрывания, которому предварительное мигание в течение 5 сек.

Переключатель 3: Вкл. Функция коллективного пользования

В режиме коллективного пользования, если запущен маневр открывания, например импульсом шаговой функции, он не может быть прерван никаким другим управляющим импульсом до его завершения. Во время маневра закрывания новый управляющий импульс остановит штангу и изменить направление движения штанги на открывание.

Переключатель 4: Вкл. = Отменяет СТОП в шаговом цикле

Нормальный шаговый цикл: ОТКРЫТЬ-СТОП-ЗАКРЫТЬ-СТОП. В этом режиме работы шаговый цикл становится следующим: ОТКРЫТЬ-ЗАКРЫТЬ-ОТКРЫТЬ; таким образом штанга никогда не может остановиться на полпути, а только когда полностью поднята или полностью опущена.

Переключатель 5: Вкл. = Предварительное мигание

Лампа начинает мигать перед каждым движением; спустя 5 сек. (2 сек., если в ручном режиме) начинается движение.

Переключатель 6: Вкл. = Мигание также в паузе

Мигающая лампа обычно активизируется только во время маневра открывания и закрывания; при этой функции мигающая лампа остается активной также во время паузы для индикации состояния “скоро закрывание”.

Переключатель 7: Вкл. = Снова закрывает сразу после фотоэлемента (только если на автоматике: Перекл. 2 = Вкл.)

При этой функции шлагбаум может сохранять открытое положение только на протяжении времени, необходимого для проезда; фактически он всегда будет автоматически закрываться через 5 сек., после того как последний объект миновал фотоэлемент, независимо от запрограммированного времени паузы.

Переключатель 8: **Вкл.** = Предохранительное устройство (фото-элемент) также при открывании

Как правило, предохранительное устройство “Фотоэлемент” работает только в цикле закрывания. Если переключатель 8 установлен во включенное положение ON, срабатывание предохранительного устройства будет вызывать останов штанги даже в фазе открывания. В полуавтоматическом или автоматическом режимах при открывании движение снова начнется немедленно после того, как последний объект миновал фотоэлемент.

Переключатель 9: **Вкл.** = Индикатор открытого шлагбаума становится светофором в “одностороннем” режиме

В качестве альтернативной функции индикатора открытых ворот выход можно перепрограммировать таким образом, чтобы он выполнял функцию светофора в одном направлении; это означает, что выход выключен, когда шлагбаум закрыт или закрывается, и включен, когда шлагбаум открывается или открыт. Таким образом, за выездом может быть закреплена, например, такая индикация: зеленый = проезд свободен.

Переключатель 10: **Вкл.** = Функционирование в режиме “Светофор в обоих направлениях”

Когда активизируется функция “Светофор в обоих направлениях” при Переключателе 10 в включенном положении ON, в устройстве управления происходит несколько изменений: ОТКРЫТЬ становится ШАГОВОЙ ФУНКЦИЕЙ 2, в то время как оба выхода “Автоматическое освещение” и “Индикатор открытого шлагбаума” становятся зеленым светом в обоих направлениях. Вследствие специфического характера этой функции мы даем отдельное описание.

4.3) СВЕТОФОР В ОБОИХ НАПРАВЛЕНИЯХ:

Функция светофора в обоих направлениях главным образом предназначена для управления потоком уличного движения в обоих направлениях при пересечении им управляемого дорожного шлагбаума.

Для каждого направления движения имеется отдельная команда для открывания: Р.Р. для въезда и Р.Р.2 (открыть) для выезда, поэтому устанавливаются два светофора с индикациями “красный” и “зеленый”, которые подсоединяются к выходам индикатора открытого шлагбаума и автоматического освещения.

**Индикатор открытого
шлагбаума**

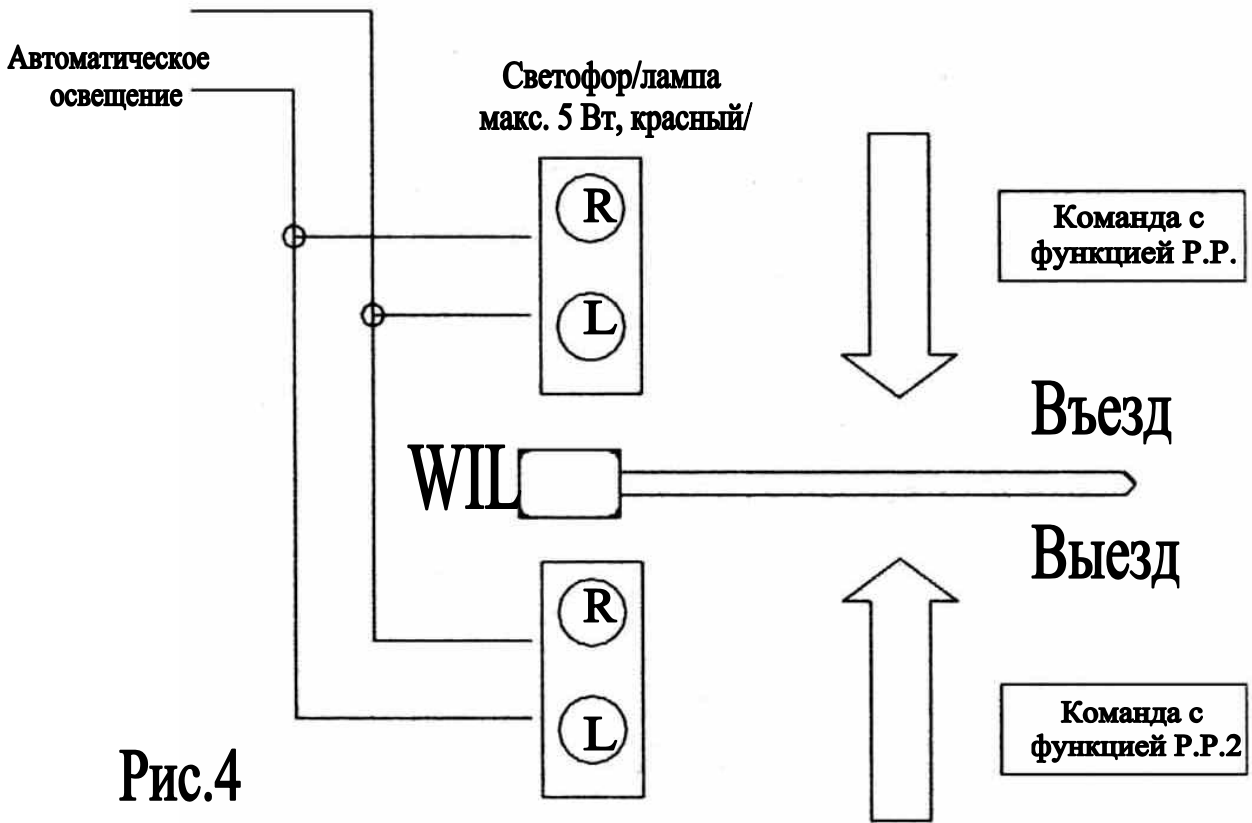


Рис.4

Обычно оба выхода выключены, также выключены и оба светофора. Когда дается команда с функцией Р.Р. для въезда, начинается движение, и выход индикатора открытого шлагбаума активизируется: это означает, что для въезда будет зеленый свет, а для выезда - красный свет. Однако, если дается команда с функцией Р.Р.2, будет активизирован выход автоматического освещения, и для выезда будет зеленый свет, а для въезда - красный свет.

Свет будет гореть на всем протяжении маневра открывания и в течение последующей паузы. Во время маневра закрывания активизируются как зеленый, так и красный свет (в результате желтый) для сигнализации, что при проезде больше нет приоритета (см. Таблицу).

Красный	Зеленый
ВЫКЛ.	ВЫКЛ.
ВЫКЛ.	ВКЛ.
ВКЛ.	ВЫКЛ.
ВКЛ.	ВКЛ.

Значение
Шлагбаум закрыт, нет проезда в обоих направлениях
Шлагбаум открыт, свободный проезд
Шлагбаум открыт, проезд занят
Шлагбаум закрывается или проезд не контролируется

Оба выхода “Индикатор открытого шлагбаума” и “Автоматическое освещение” могут непосредственно управлять небольшими лампочками для постоянного тока 24 В общей мощностью 10 Вт. Если необходимо использовать более мощные лампы, применяйте реле, управляемые выходами устройства, которые в свою очередь управляют светофорами.

Только теперь, когда выполнены все регулировки и отключено электропитание, советуем подсоединить радиоприемник.

5.1) ОПИСАНИЕ РЕЖИМОВ РАБОТЫ:

В ручном режиме работы вход OPEN (открыть) позволяет произвести движение вплоть до точки открытия; вход CLOSE (закрыть) позволяет произвести движение вплоть до точки закрытия; шаговая функция STEP-BY-STEP позволяет осуществлять попеременные маневры открывания и закрывания. Как только команда на входе прекращается, останавливается движение. В фазе открывания движение прекращается, когда достигнута точка максимального открытия или если нет разрешения от ФОТОЭЛЕМЕНТА 2; напротив, в фазе закрывания движение остановится в точке максимального закрытия или если нет разрешения от ФОТОЭЛЕМЕНТА. Если срабатывает СТОП, то он вызывает немедленный останов движения как при открывании, так и при закрывании. После того как движение остановилось, команда на входе должна быть прекращена, чтобы можно было начать новое движение.

В любом из автоматических режимов работы (“полуавтоматический” и “всегда закрывает”) команда на вход OPEN (открыть) вызовет движение открывания. Если команда продолжается (ТАЙМЕР), когда шлагбаум открыт, то шлагбаум остается “замороженным” в бесконечной паузе; только когда команда прекращается, шлагбаум сможет закрыться. Управляющие импульсы на вход CLOSE (закрыть) будут вызывать закрывание. Если команда продолжается, шлагбаум останется заблокированным в закрытом положении, пока не прекратится команда, и только тогда может быть снова открыт. Импульс на STEP-BY-STEP (шаговая функция) вызывает попеременное открывание и закрывание. Второй импульс на STEP-BY-STEP или на тот же вход, который начал движение, вызовет останов. Как в фазе открывания, так и в фазе закрывания срабатывание функции СТОП вызовет немедленное прекращение движения.

При открывании срабатывание ФОТОЭЛЕМЕНТА не действует, в то время как ФОТОЭЛЕМЕНТ 2 вызовет изменение направления движения на обратное. При закрывании срабатывание ФОТОЭЛЕМЕНТА вызывает изменение направления движения на обратное, за которым следует новая пауза и, наконец, повторное закрывание. Если в начале движения открывания вход ФОТОЭЛЕМЕНТ не дает разрешения, запрос открывания отменяется.

Если используется автоматический режим работы, после открывания будет пауза, за которой последует закрывание. Если во время паузы срабатывает ФОТОЭЛЕМЕНТ, таймер сбрасывается, и устанавливается новое время. С другой стороны, если во время паузы вводится в действие функция СТОП, функция повторного закрывания будет отменена, и наступит состояние останова.

6.1) ПЛАТА “ЗАРЯДНОЕ УСТРОЙСТВО” ДЛЯ ПИТАНИЯ ТАКЖЕ ОТ БАТАРЕИ

Дорожный шлагбаум “Wil” оборудован силовым трансформатором, который может выдерживать электроэнергию, необходимую как для двигателя, так и для электронной платы, поэтому он весь может питаться от сети переменного тока.

Если Вы хотите, чтобы система работала даже при временном прекращении подачи электроэнергии, Вам следует добавить подходящую батарею и соответствующую плату зарядного устройства.

Батарея должна быть установлена в свой собственный отсек снаружи пластмассового корпуса, который защищает плату редукторного двигателя, и подсоединена к двум клеммам на плате зарядного устройства, причем последняя должна быть подсоединена к разъему на устройстве управления.

ТЕХНИЧЕСКИЕ ХАРАКТЕРИСТИКИ УСТРОЙСТВА УПРАВЛЕНИЯ:

Питание от сети	: Переменный ток 230В ±10%, 50-60 Гц
Питание от батареи	: Постоянный ток 21-28 В (емкость >6 А·ч)
Макс. ток для вспомогательного оборудования, 24 В постоянного тока	: 200 мА
Макс. мощность для мигающей лампы	: 25 Вт (24 В постоянного тока)
Макс. мощность для автоматического освещения	: 10 Вт (24 В постоянного тока)
Макс. мощность индикатора открытого шлагбаума	: 10 Вт (24 В постоянного тока)
Время автоматического освещения	: 60 сек.
Время паузы	: от 3 до 120 сек.
Рабочая температура	: от -20 до 70°C